

# Signalhupe HPW 12

Universeller Signalgeber für trockene und feuchte Räume



## Übersicht

Die Signalhupe HPW 12 ist ein Schallgeber zum Warnen und Rufen, dessen robustes Gehäuse die Anwendung sowohl in trockenen und feuchten Räumen als auch im Freien ermöglicht.

Das Antriebssystem besteht aus einem kräftigen, ungepolten Elektromagneten, dessen Stößel die Membrane zwischen 100- und 120 mal je Sekunde anstößt. Das Gehäuse der Signalhupen ist aus schlagfestem Thermoplast.

Die Leitungseinführung bildet ein Wüngenippel M20 für Leitungsdurchmesser von 8-12 mm.

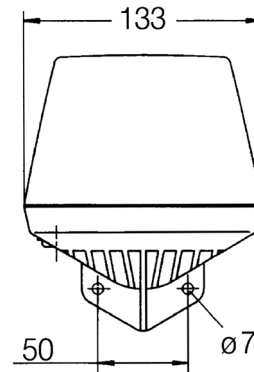
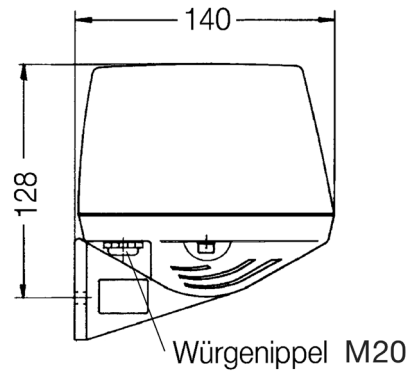
## Features

- auch zur Außenmontage geeignet
- Schutzart IP 55
- schlagfester Thermoplast
- Lautstärke: ca. 108 dB(A) in 1 m Abstand

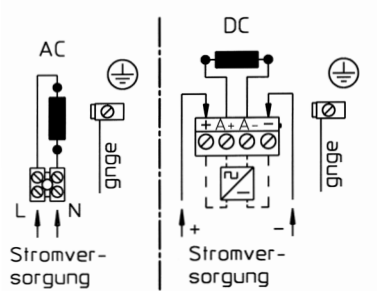
## Technische Daten

Gehäuse	Thermoplast (ABS), schlagfest
Farbe	grau
Schutzart	IP 55 gemäß IEC 60529
Schutzklasse	II
Kabeleinführung	Würgenippel M20, für Leitungsdurchmesser 8–12 mm
Anschlussklemmen	Klemmvermögen: 1,5 mm <sup>2</sup>
Lautstärke	ca. 108 dB(A), in 1 m Abstand
Betriebsbedingungen	in Räumen und im Freien
Betriebsgebrauchslage	Schallmündung nach unten
Betriebsart	Dauerbetrieb
Temperaturbereich	
Betrieb	-20 °C bis +60 °C
Lagerung	-30 °C bis +80 °C
Gewicht	ca. 0,9 kg

## Übersicht (Angaben in mm)



## Anschlussplan



## Bestelldaten

Typ	Bezeichnung	Nennspannung	Toleranz	Nennstrom	Art.-Nr.
HPW 12	Signalhupe	6 VAC, 50 Hz	+10/-15 %	3,4 A	FHF 212 261 01
HPW 12	Signalhupe	12 VAC, 50 Hz	+10/-15 %	1,2 A	FHF 212 261 02
HPW 12	Signalhupe	24 VAC, 50 Hz	+10/-15 %	0,65 A	FHF 212 261 03
HPW 12	Signalhupe	42 VAC, 50 Hz	+10/-15 %	0,3 A	FHF 212 261 04
HPW 12	Signalhupe	60 VAC, 50 Hz	+10/-15 %	0,25 A	FHF 212 261 05
HPW 12	Signalhupe	110 VAC, 50 Hz	+10/-15 %	0,15 A	FHF 212 261 06
HPW 12	Signalhupe	230 VAC, 50 Hz	+10/-15 %	0,07 A	FHF 212 261 07
HPW 12	Signalhupe	120 VAC, 60 Hz	+10/-15 %	0,15 A	FHF 212 262 06
HPW 12	Signalhupe	240 VAC, 60 Hz	+10/-15 %	0,07 A	FHF 212 262 07
HPW 12	Signalhupe	6 VDC	+10/-15 %	1,0 A	FHF 212 261 11
HPW 12	Signalhupe	12 VDC	+10/-15 %	0,6 A	FHF 212 261 12
HPW 12	Signalhupe	24 VDC	+10/-15 %	0,3 A	FHF 212 261 13
HPW 12	Signalhupe	48 VDC	+10/-15 %	0,24 A	FHF 212 261 14
HPW 12	Signalhupe	60 VDC	+10/-15 %	0,15 A	FHF 212 261 15
HPW 12	Signalhupe	110 VDC	+10/-15 %	0,08 A	FHF 212 261 16
HPW 12	Signalhupe	220 VDC	+10/-15 %	0,05 A	FHF 212 261 17