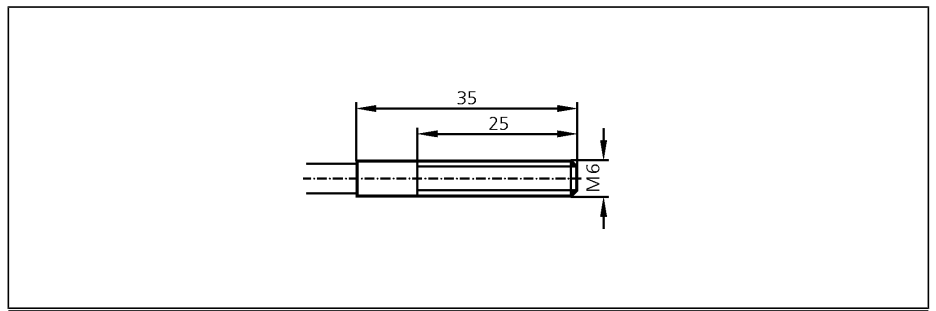


Fiberoptiken

E20164
FE-30-P-A-M6 Einweglichtschranke M6
Reichweite 300 mm
Anschluss an Fiberoptikverstärker Bauforn OIF



Ausführung	gerade
Tastkopf	Aluminium
Ummantelung	PVC; Adapter: Polyamid
Lichtleiter	Glas
Faseranordnung	●
Umgebungstemperatur [°C]	-20...80
Gesamtlänge [mm]	600
Minimaler Biegeradius [mm]	30