

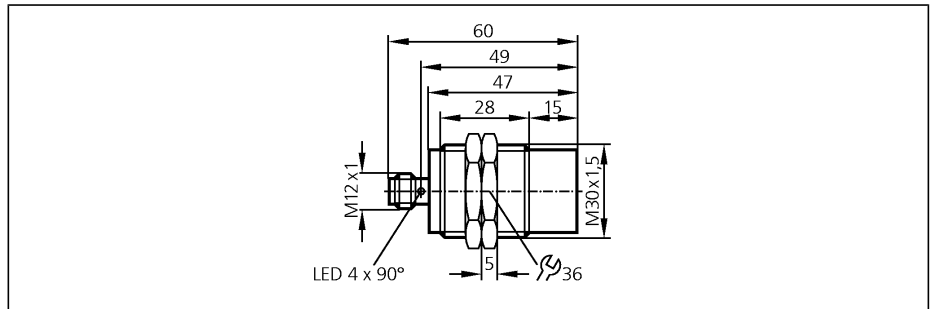
Induktive Sensoren

IIC221

IIC2022-ASI/M/US
Induktiver Sensor
Metallgewinde M30 x 1,5
Steckverbindung

Kontakte vergoldet

Schaltabstand 22 mm [nb]
nicht bündig einbaubar



Elektrische Ausführung

Betriebsspannung	[V]
Verpolungsschutz	
Stromaufnahme	[mA]
AS-Interface / erweiterter Adressmodus möglich	
Realschaltabstand	[mm]
Arbeitsabstand	[mm]
Schaltpunktdrift	[% von Sr]
Hysterese	[% von Sr]
Bereitschaftsverzögerungszeit	[ms]
Schaltfrequenz	[Hz]
Korrekturfaktoren	
Umgebungstemperatur	[°C]
Schutzart, Schutzklasse	
AS-i Profil	
E/A-Konfiguration [Hex]	
ID-Code [Hex]	
AS-i Zertifikat	
EMV	
Gehäusewerkstoffe	
Funktionsanzeige	
Schaltzustand	LED
Funktion	LED
Anschluss	
Belegung der Datenbits	

AS-i

26,5...31,6 DC (AS-i)
ja
< 30
Version 2.1 / ja
22 ± 10 %
0...17,82
-10...10
1...20
< 1000
100
Stahl (St37) = 1 / V2A ca. 0,7 / Ms ca. 0,5 / Al ca. 0,45 / Cu ca. 0,35
-25...70
IP 68 *) , III
S-0.A.F
0
A.F
57501
EN 61000-4-2 ESD: 4 kV CD / 8 kV AD
EN 61000-4-3 HF gestrahlt: 10 V/m (80...1000 MHz)
EN 61000-4-4 Burst: 2 kV
EN 61000-4-6 HF leitungsgebunden: 10 V (0,15...80 MHz)
EN 55011: Klasse B
V4A (316L); aktive Fläche: LCP farblos
gelb (4 x 90°)
rot

M12-Steckverbindung; Kontakte vergoldet				
Datenbit	D0	D1	D2	D3
Bezeichnung	Schaltsignal	nicht verwendet	nicht verwendet	nicht verwendet
Zustand = 0	Medium außerhalb des aktiven Bereichs	-	-	-
Zustand = 1	Medium innerhalb des aktiven Bereichs	Defaultwert	Defaultwert	Defaultwert

Bemerkungen
Zubehör (mitgeliefert)

*) "Coolant"
2 Befestigungsmuttern

IIC221

Anschlussbelegung

