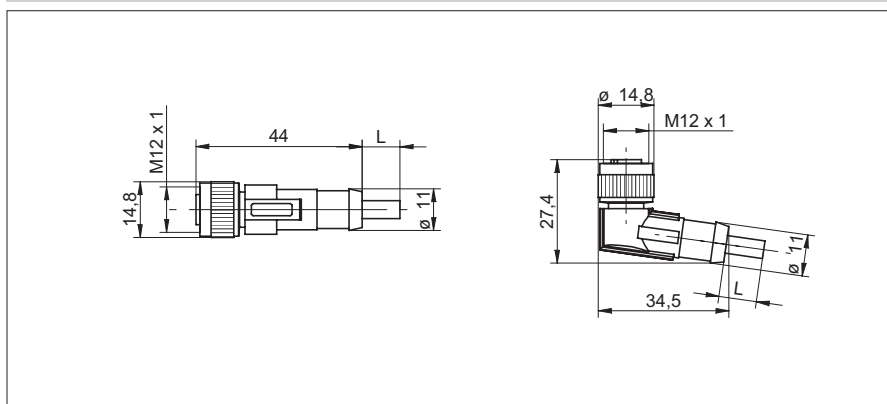


Kabeldose M12 x 1 mit angespritztem PUR-Kabel

Masszeichnung



- 4-adrig
- PUR halogenfrei
- Schleppkettentauglich
- Selbstsichernde Rändelmutter
- UL Liste Nr. E315836

Allgemeine Daten

Nennstrom I_N	4 A
Nennspannung U_N	250 V
Polzahl	4
Durchgangswiderstand	$\leq 5 \text{ m}\Omega$
Isolationswiderstand	$\geq 100 \text{ M}\Omega$
Kabellänge	siehe Liste
Abmantellänge des freien Leitungsendes	50 mm
Umgebungstemperatur (Betrieb)	-25 ... 90 °C

Allgemeine Kennwerte

Kodierung	A-Standard
Überspannungskategorie	II
Verschmutzungsgrad	3
Schutzart	IP65/IP67/IP68
Material Kontakt	CuSn
Material Kontaktoberfläche	Ni/Au
Material Kontaktträger	TPU GF
Material Griffkörper	TPU, schwer entflammbar, selbstverlöschend
Material Rändel	Zinkdruckguss, vernickelt
Material Dichtung	NBR
Statusanzeige	nein

Kennwerte Leitung

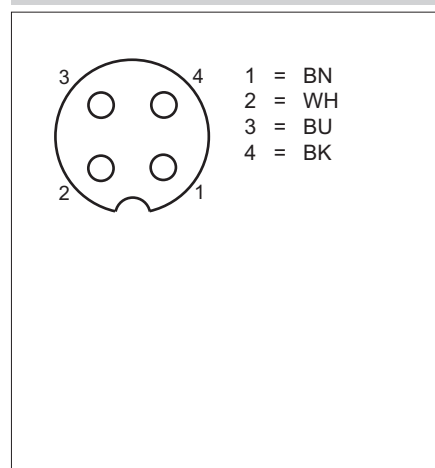
Kabeltyp	PUR halogenfrei schwarz
Kabelkurzzeichen	Li9Y11Y-HF
Leiterquerschnitt	0,34 mm ²
AWG Signalleitung	22
Leiteraufbau Signalleitung	42x0,10 mm
Aderdurchmesser inkl. Isolierung	1,27 mm $\pm 0,02$ mm
Wandstärke Isolierung	ca. 0,21 mm (Aderisolierung)
	ca. 0,8 mm (Aussenmantel)
Kabelaussendurchmesser	4,70 mm
Aderfarben	braun, weiss, blau, schwarz
Aussenmantel, Farbe	schwarzgrau RAL 7021

Typ Mat.-No. Länge

Typ	Mat.-No.	Länge
gerader Stecker		
ESG 34AH0200	10132540	2 m
ESG 34AH0500	10132548	5 m
ESG 34AH1000	10132549	10 m
gewinkelter Stecker		
ESW 33AH0200	10127803	2 m
ESW 33AH0500	10127804	5 m
ESW 33AH1000	10127805	10 m
ESW 33AH1500	10131621	15 m
ESW 33AH2000	10125687	20 m

andere Längen auf Anfrage

Steckerbelegung



Kabeldose M12 x 1 mit angespritztem PUR-Kabel

Kennwerte Leitung (Fortsetzung)	
Leiterwiderstand	≤ 58 Ω/km
Nennspannung Leitung	300 V
Prüfspannung Leitung	3000 V
Gesamtverseilung	4 Adern längsverseilt
Aussenmantel, Material	PUR
Material Aderisolation	PP
Material Leiter	blanke Cu-Litze
Kabelgewicht	30 kg/km
Kleinster Biegeradius, beweglich verlegt	47 mm
Anzahl Biegezyklen	4'000'000
Biegeradius	47 mm
Verfahrweg	10 m
Verfahrgeschwindigkeit	3 m/s
Beschleunigung	10 m/s ²
Umgebungstemperatur (Betrieb)	-40 ... 80 °C (Kabel, feste Verlegung)
	-5 ... 80 °C (Kabel, bewegliche Verlegung)
Besondere Eigenschaften	schleppkettentauglich
	silikonfrei
	Frei von lackbenetzungsstörenden Substanzen
Flammwidrigkeit	nach UL-Style 20549
Halogenfreiheit	nach DIN VDE 0472 Teil 815
Ölbeständigkeit	nach DIN EN 60811-2-1
Sonstige Beständigkeit	gut beständig gegen Säuren, Laugen und Lösemittel
	hydrolyse- und mikrobienbeständig