

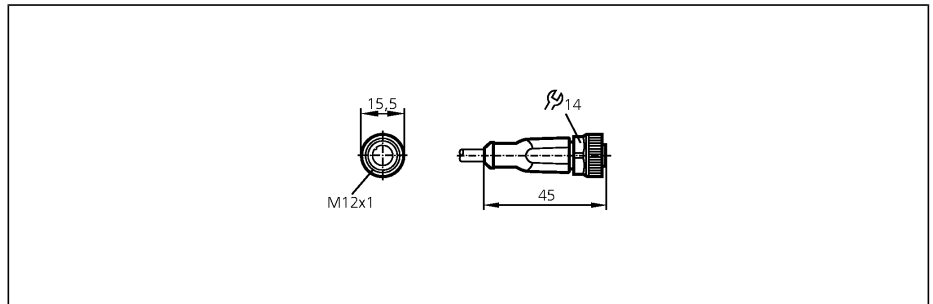
Verbindungstechnik

EVW010

ADOGH050SCS0002T05
Kabeldose

Für Sensoren mit
M12-Steckverbindung

silikonfrei
Halogenfrei
Kontakte vergoldet



Elektrische Ausführung

Betriebsspannung	[V]
Strombelastbarkeit	[A]

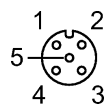
Ausführung	
Umgebungstemperatur	[°C]
Schutzart, Schutzklasse	
Werkstoff Griffkörper	
Werkstoff Überwurfmutter	
Anzugsdrehmoment Überwurfmutter [Nm]	
Anschluss	
Mantelfarbe	
Schleppketteneignung	

AC/DC

30 AC / 36 DC	
4	
gerade	
-25...90	
IP 67 / IP 68 / IP 69K, II	
Gehäuse: TPU orange; Dichtung: Viton	
Messing; safecoatbeschichtet	
0,6...1,5	
PUR-Kabel / 2 m; 5 x 0,34 mm ² (42 x Ø 0,1 mm); Ø 5,1 mm; nicht strahlenvernetzt (recyclebar), halogenfrei	
grau	
Biegeradius bei flexiblem Einsatz: Verfahrgeschwindigkeit: Biegezyklen: Torsionsbeanspruchung:	mind. 10 x Kabeldurchmesser max. 3,3 m/s bei 5 m horizontaler Verfahrlänge und max. Beschleunigung von 5 m/s ² > 2 Mio. ± 180 °/m

Anschlussbelegung

Adernfarben	
BK	schwarz
BN	braun
BU	blau
GY	grau
WH	weiß



1	BN
2	WH
3	BU
4	BK
5	GY