

eColor Graze MX Powercore

Zulassungen und Anwendungseigenschaften

Schutzart (IP)	IP66 [Schutz gegen Eindringen von Staub, strahlwassergeschützt]
Schlagfestigkeit (IK)	IK10 [IK10]
Vibrationsstandard	Not compliant to ANSI C136.31, 3G. Special orders are available to conform to the standard. Please contact your Color Kinetics Lighting Sales rep for custom configurations.
	Not compliant to ANSI C136.31, 3G. Special orders are available to conform to the standard. Please contact your Color Kinetics Lighting Sales rep for custom configurations.

Initialkennwerte (IEC konform)

Systemleistung	45 W
-----------------------	------

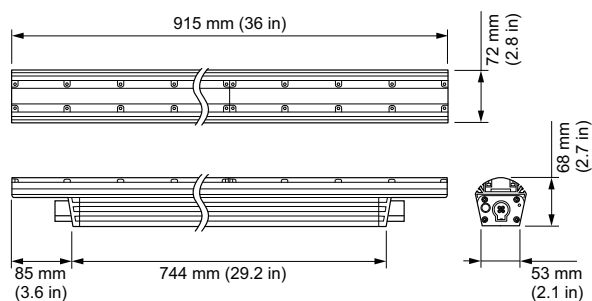
Anwendungsparameter

Umgebungstemperaturbereich	-40 bis +50 °C
-----------------------------------	----------------

Produktdaten

Gesamt-Produktcode	871829160478500
Bestell-Produktname	BCS439 15x30 AM L914
EAN/UPC - Produkt	8718291604785
Bestellcode	60478500
Anzahl pro Verpackung	1
Anzahl pro Umverpackung	1
Material-Nr. (12NC)	910503703441
Nettogewicht (Einzelteil)	3,800 kg

Abmessungsskizzen



Graze

