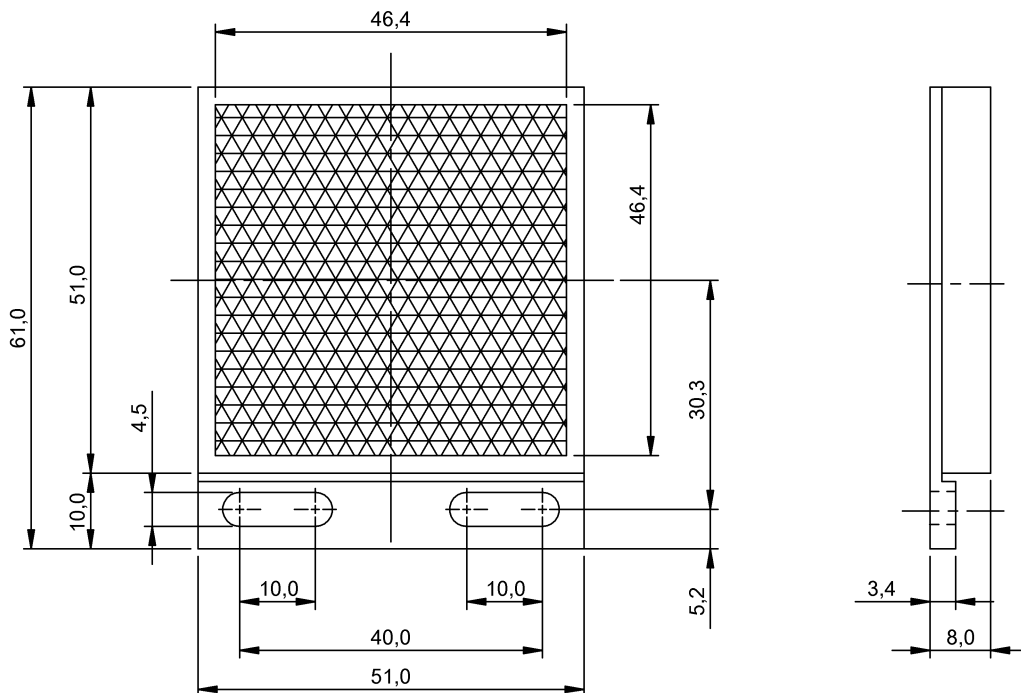


BOS R-9
Bestellcode: BAM00WL
 Reflektor BOS
 Baureihe RF-OS

Würfecke 4 mm
 22,6 cm²
 polarisiertes und unpol. Licht
 GLOBAL

BALLUFF
sensors worldwide



Grunddaten

Verwendung für Reflexionslichtschranke
 Umgebungstemperatur Ta -20 °C... 60 °C

Optische Daten

Ausführung Würfecke 4 mm
 Aktive Fläche 22,6 cm²
 Remission 0,2° 11.360 mcd/lx
 Lichtart polarisiertes und unpol. Licht

Mechanische Daten

Abmessungen 51,0 mm x 8,0 mm x 61,0 mm
 Befestigungsart Schraube M4
 Kleben
 Werkstoff Gehäuse ABS
 Werkstoff aktive Fläche PMMA

Bemerkungen

Der Reflexionsgrad ist maximal bei senkrechtem Lichteinfall und wenn der Reflektor im Drehwinkel gut zur Polarisationsrichtung des Lichts steht.

Begriffserklärungen siehe Hauptkatalog

Änderungen vorbehalten.

000000115608/553563/20130215