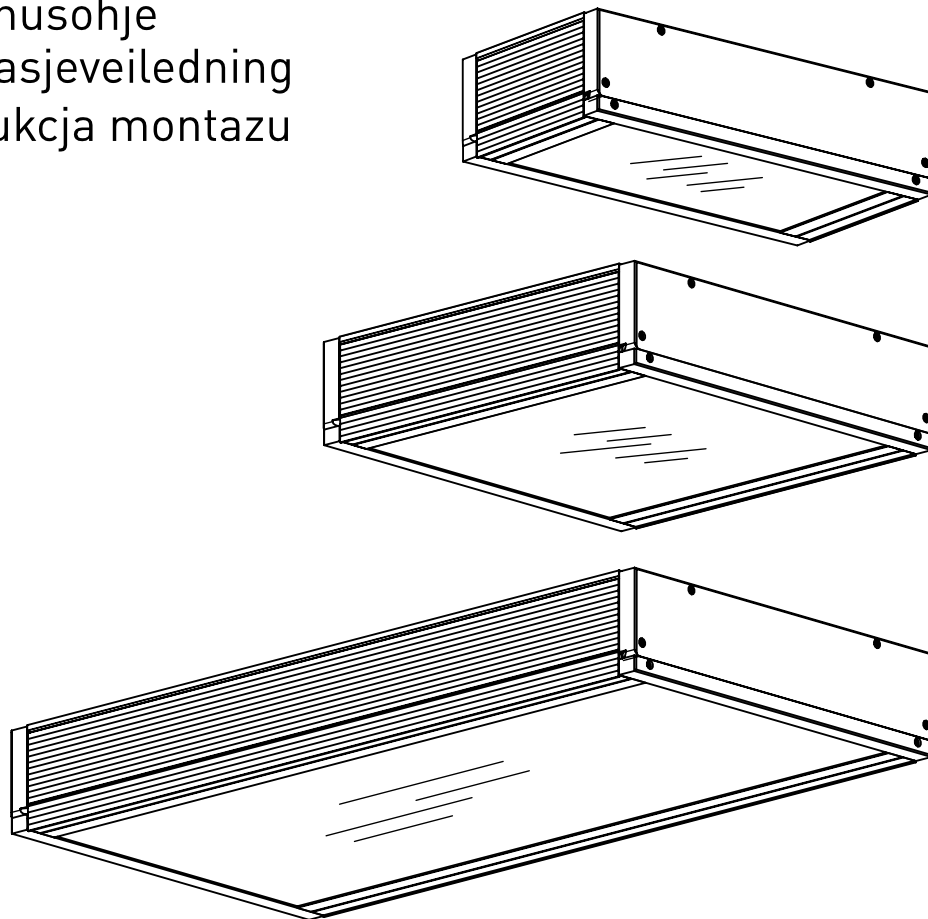
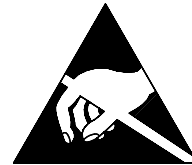






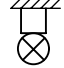
Montageanleitung 74714

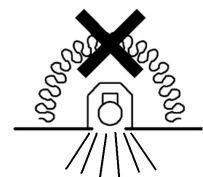
- (GB) Mounting Instructions
- (F) Notice de Montage
- (E) Instrucciones de Montaje
- (I) Istruzione per l'Installazione
- (P) Instrucoes de montagem
- (NL) Montage Voorschrift
- (DK) Monteringsvejledning
- (S) Montageanvisning
- (FIN) Asennusohje
- (N) Montasjeveiledning
- (PL) Instrukcja montazu

685...

785...

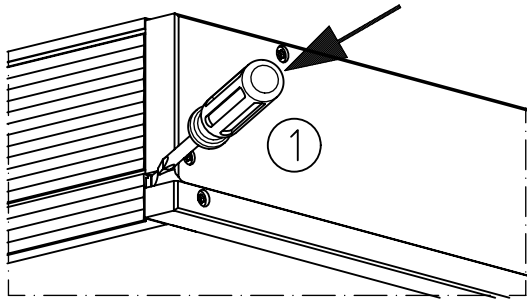


IP 65     
220-240 V 0/50-60 Hz
IK07 PMMA, IK10 PC

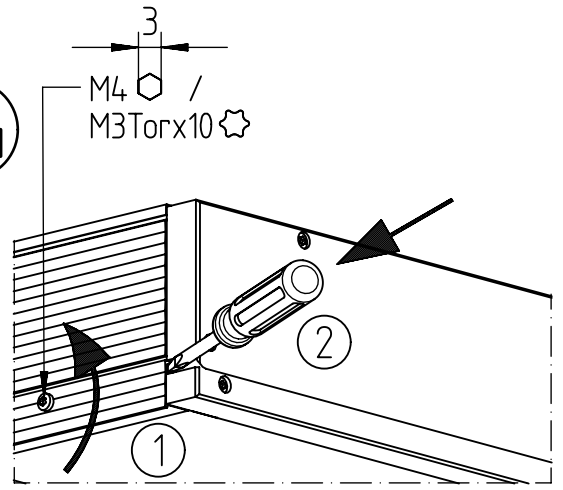


NORKA

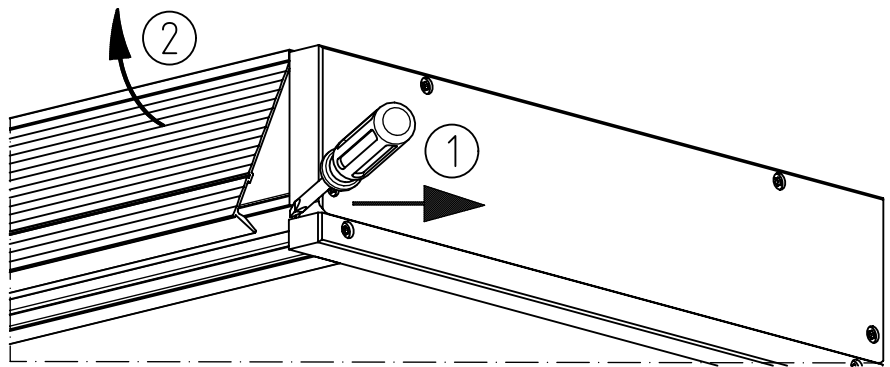
A



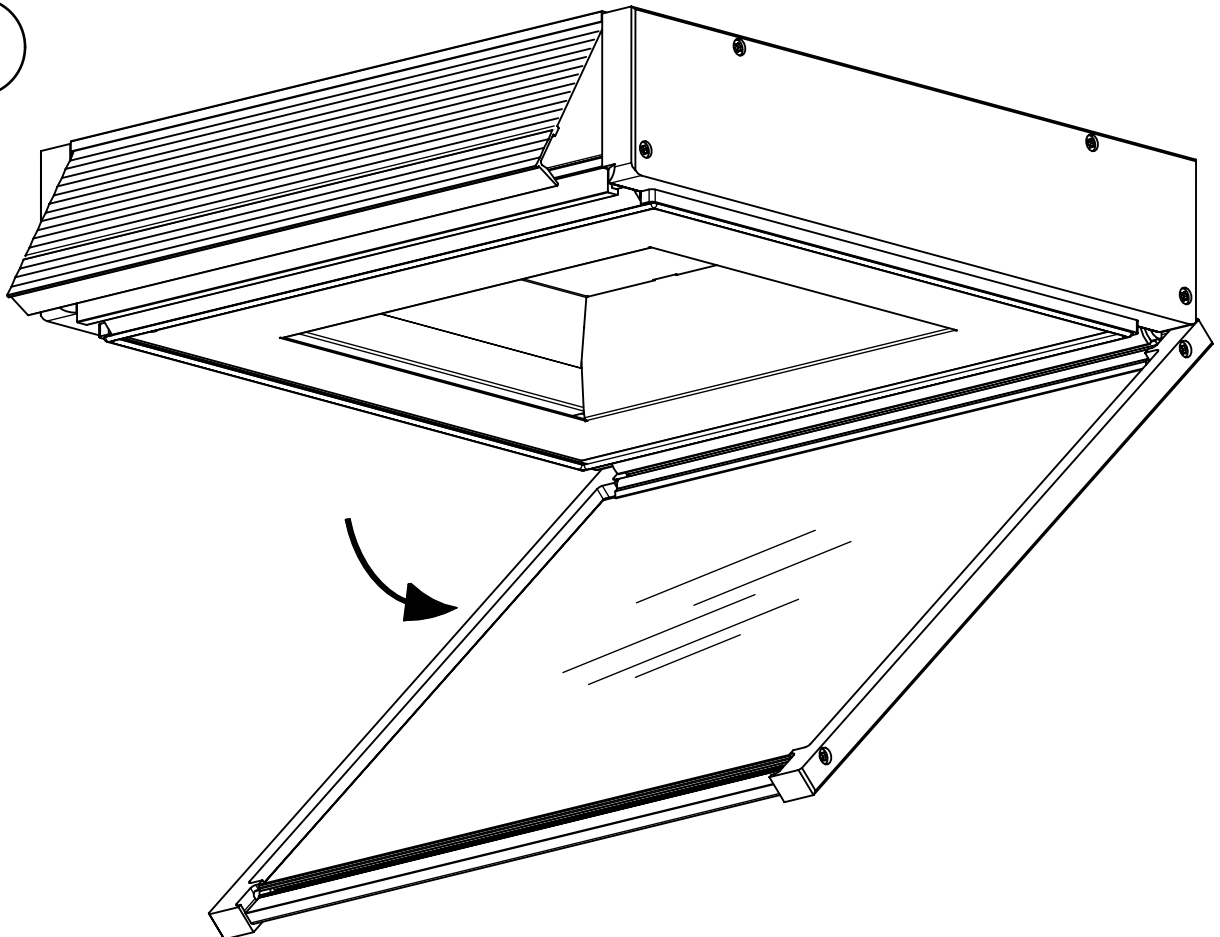
A₁



B

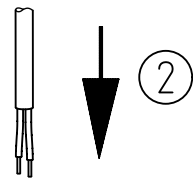
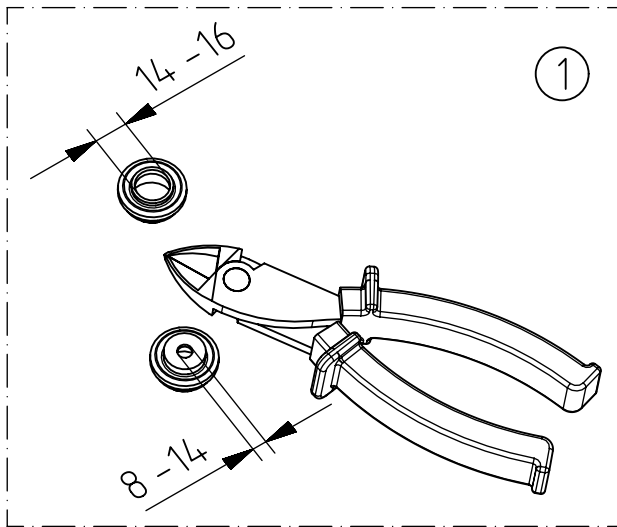
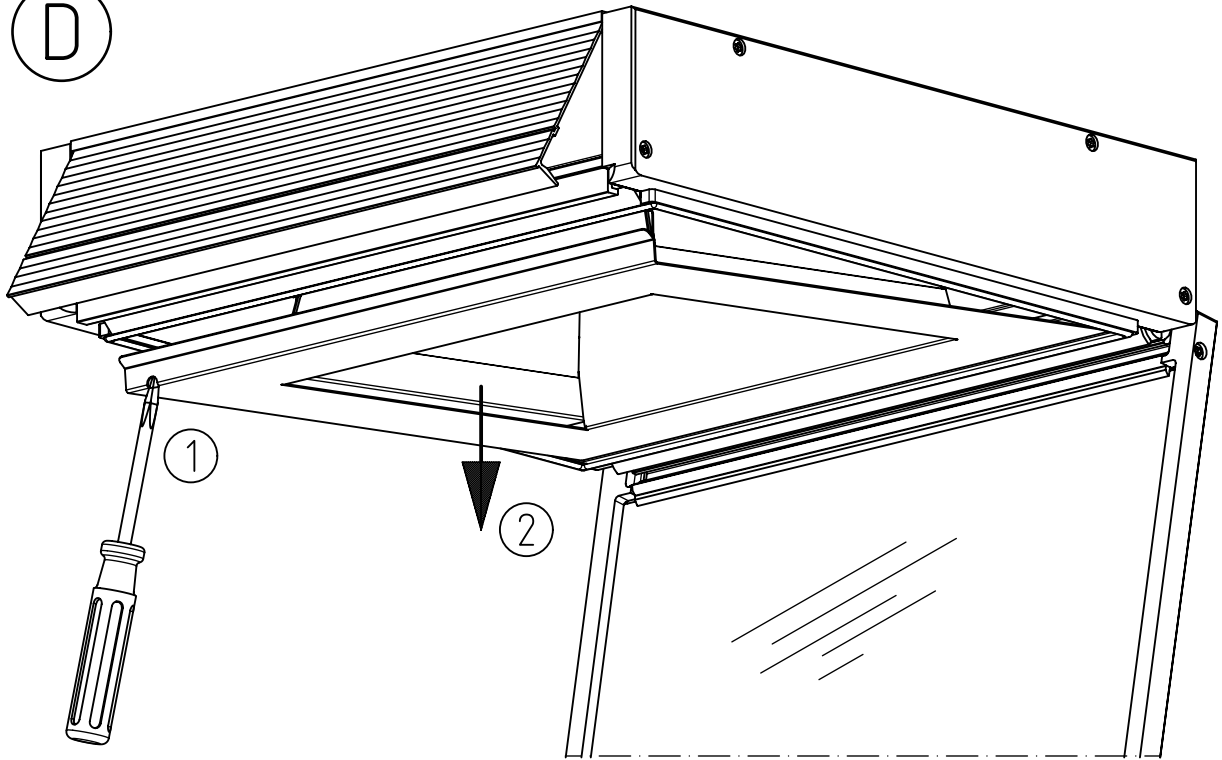


C

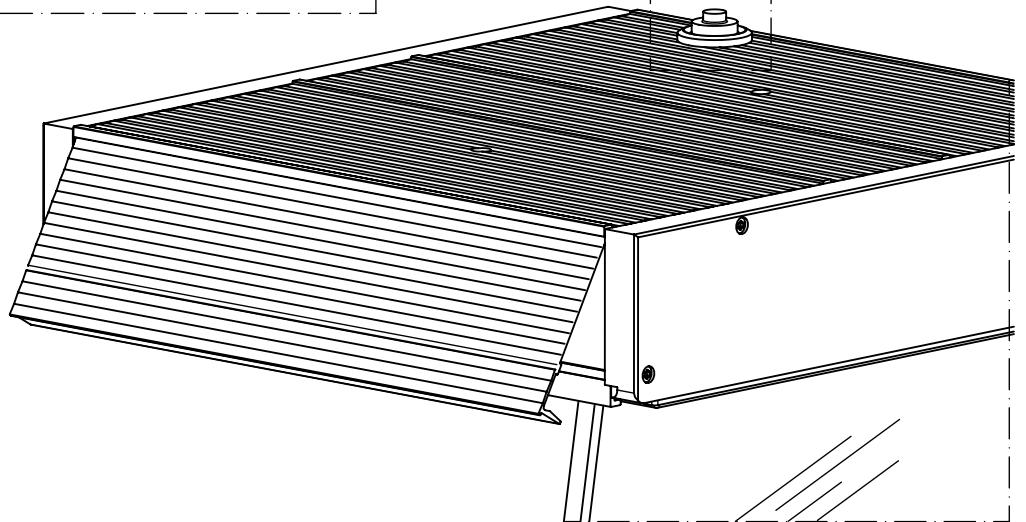


NORKA

D

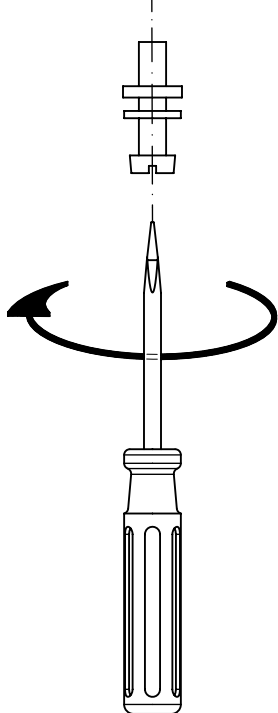
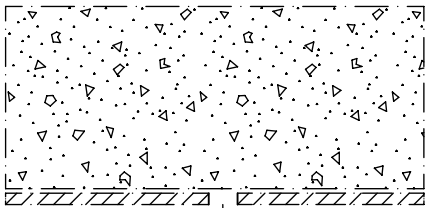
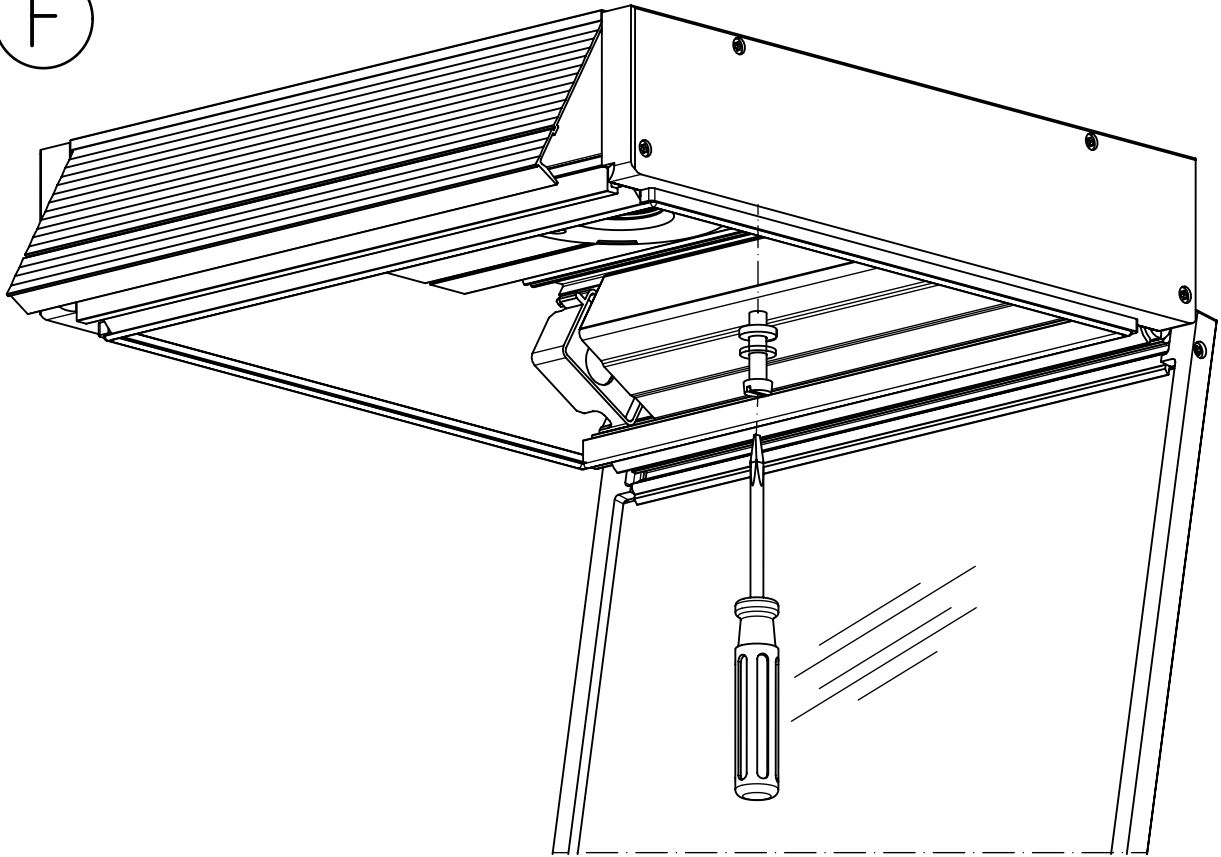


E



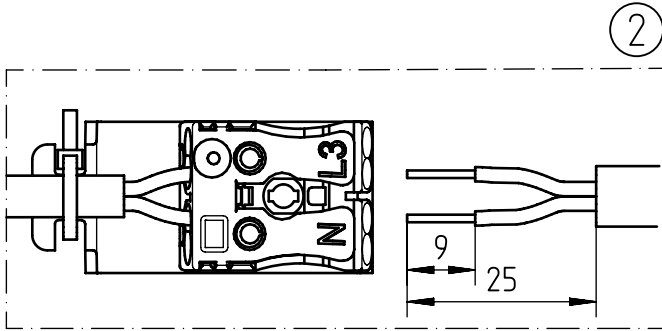
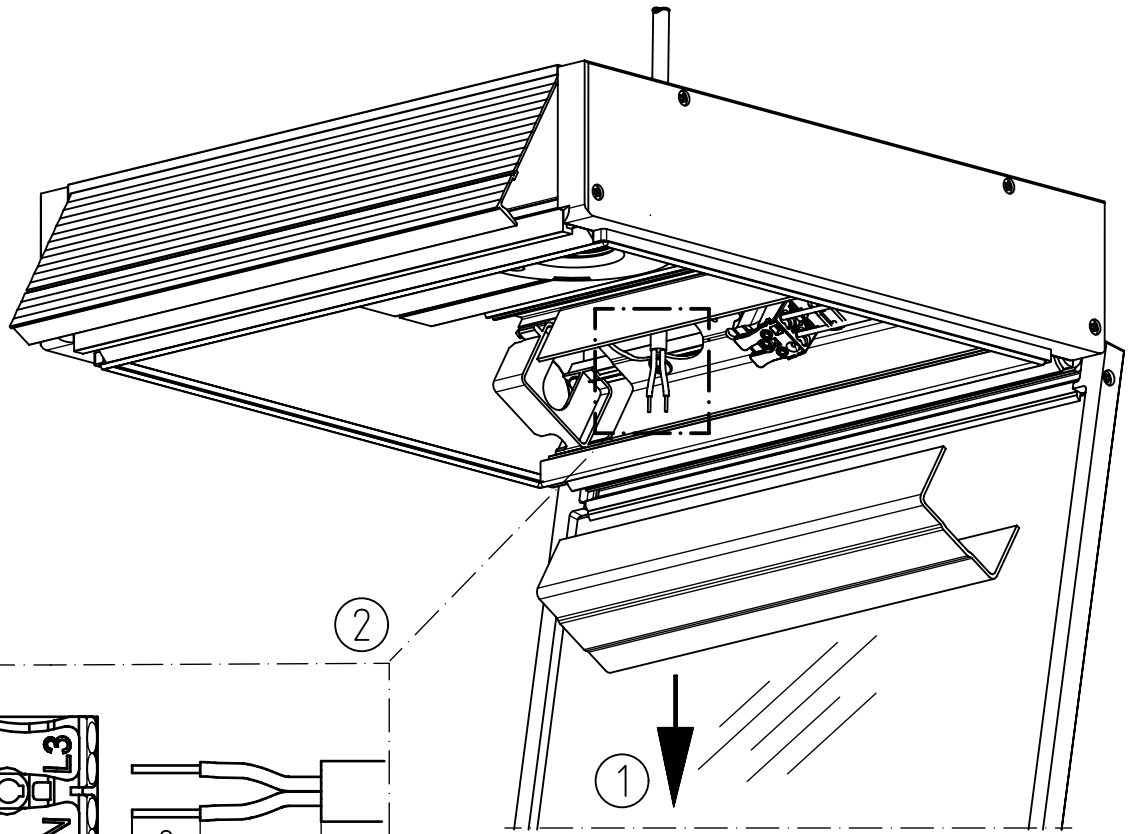
NORKA

F

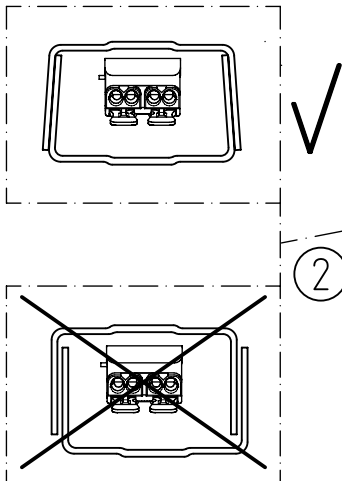
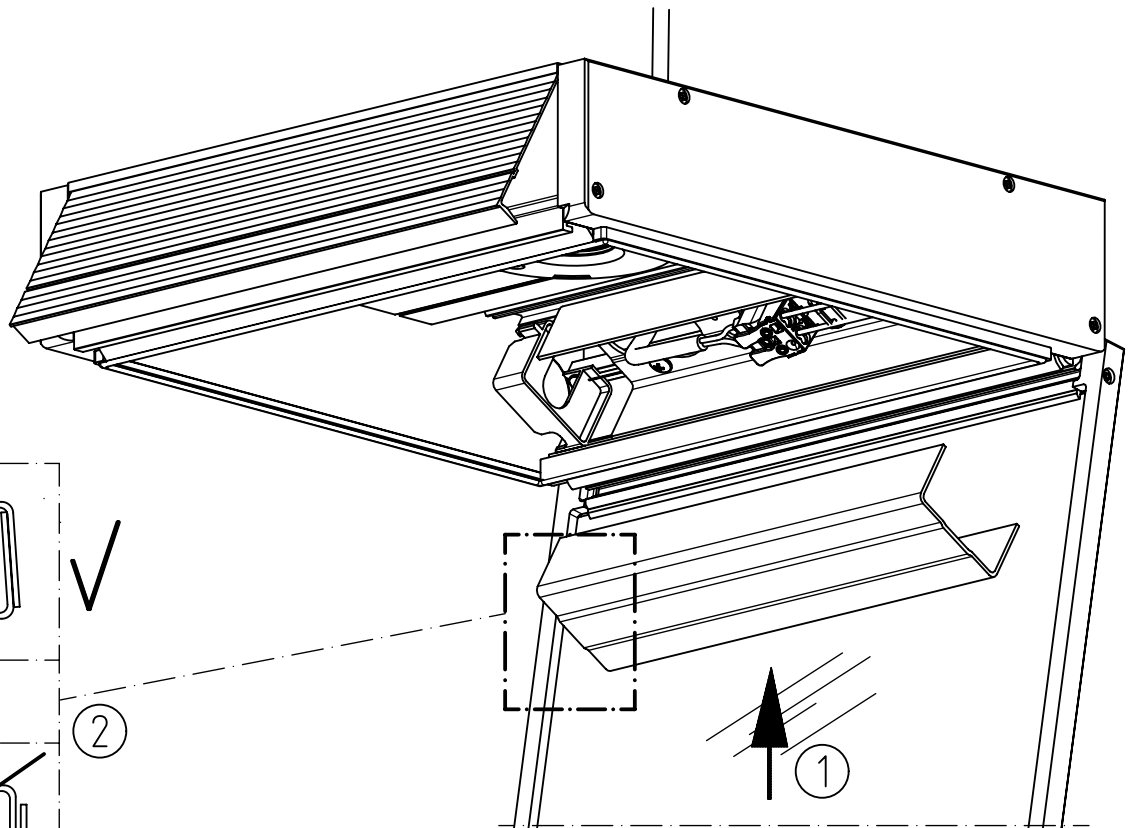


NORKA

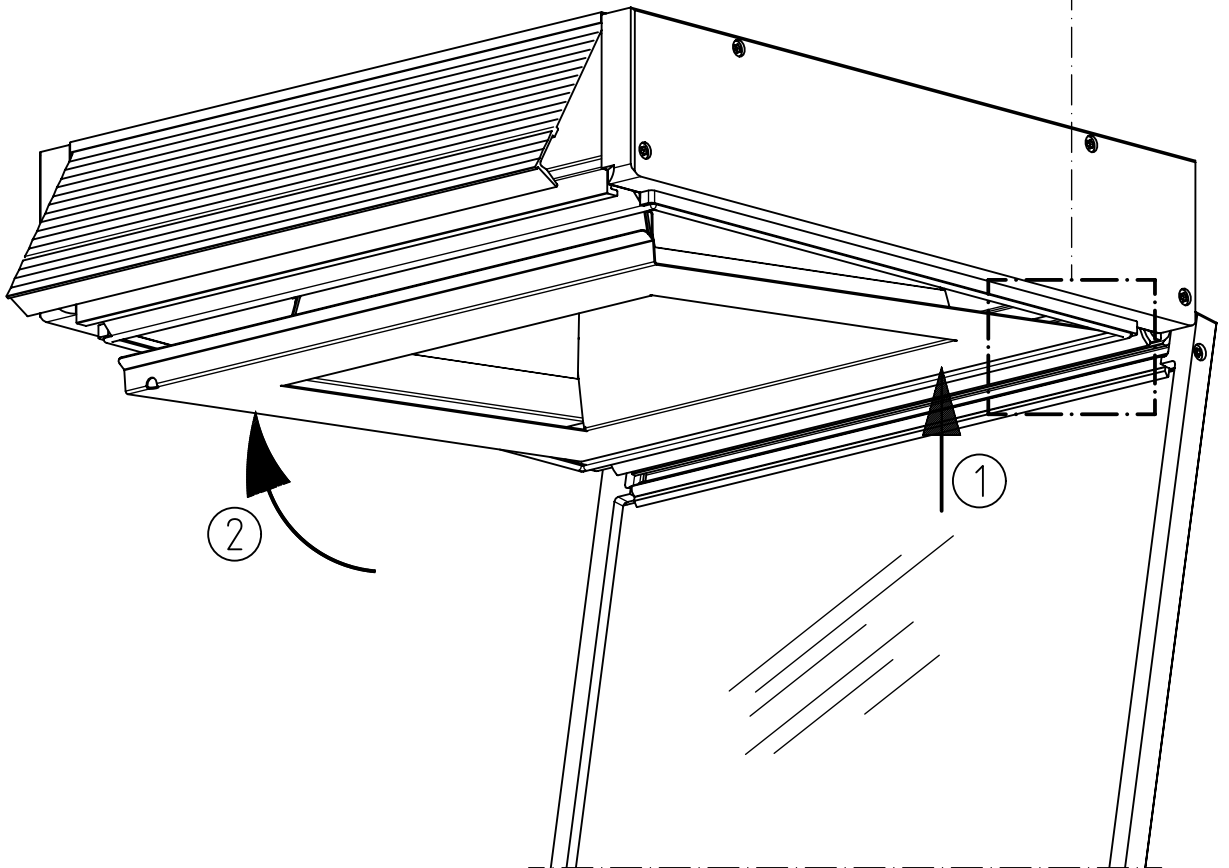
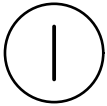
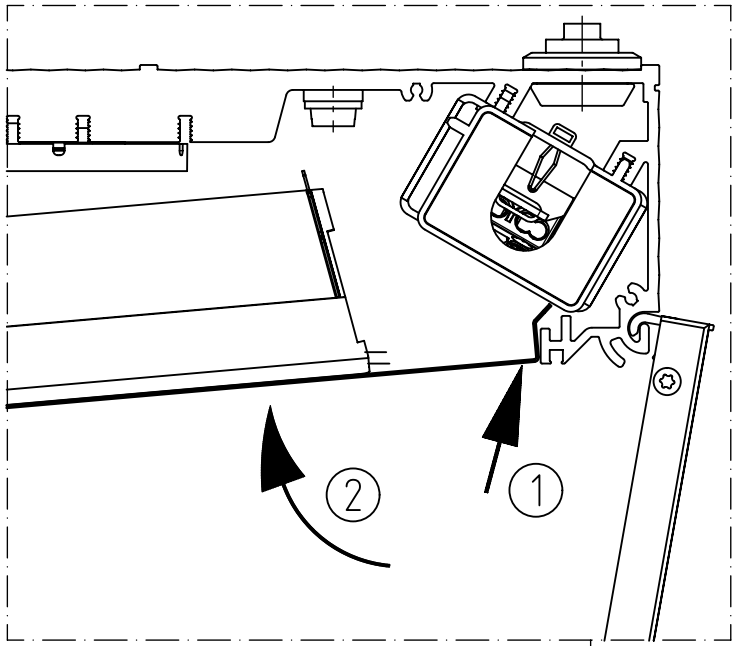
G



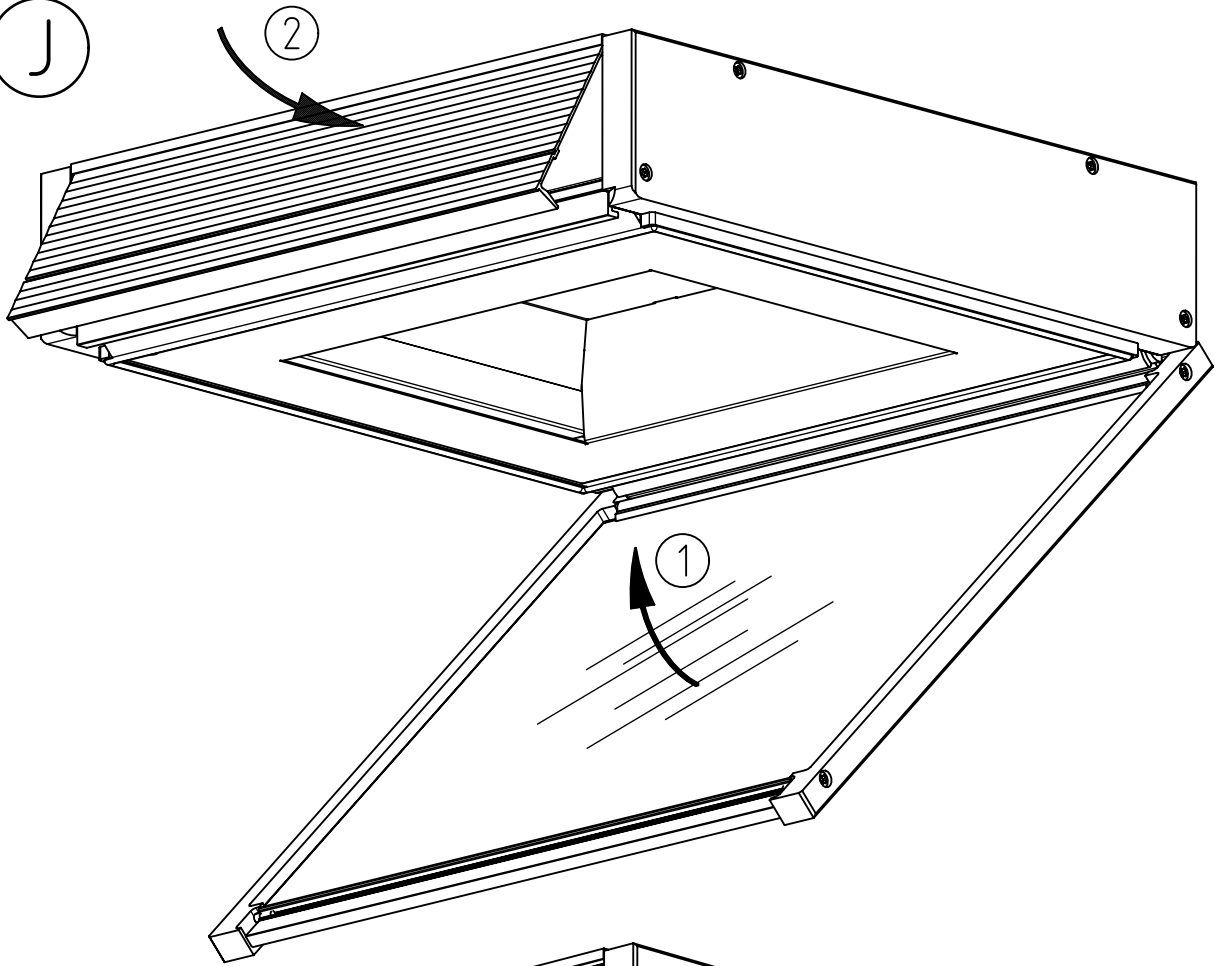
H



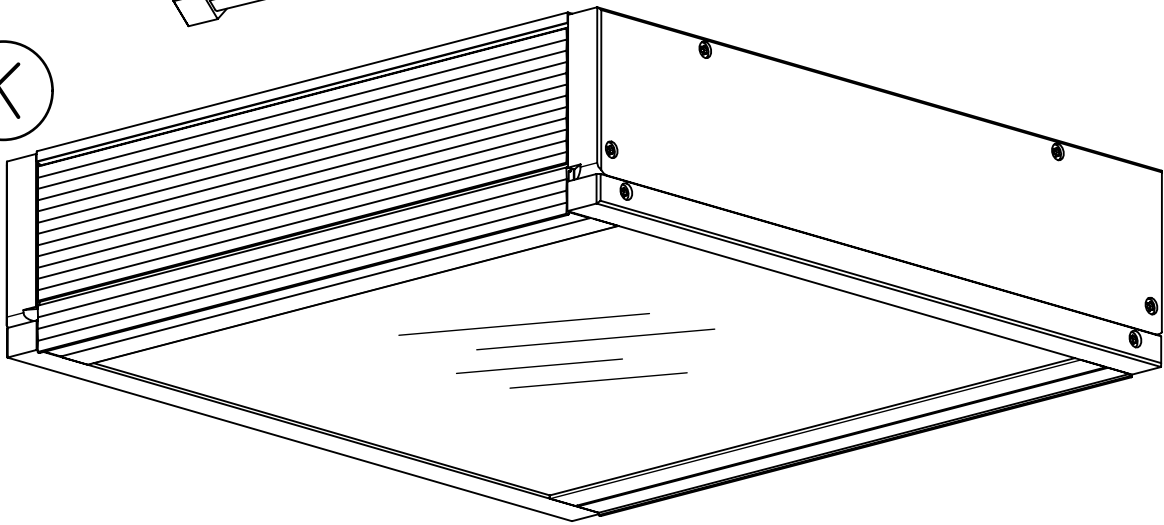
NORKA



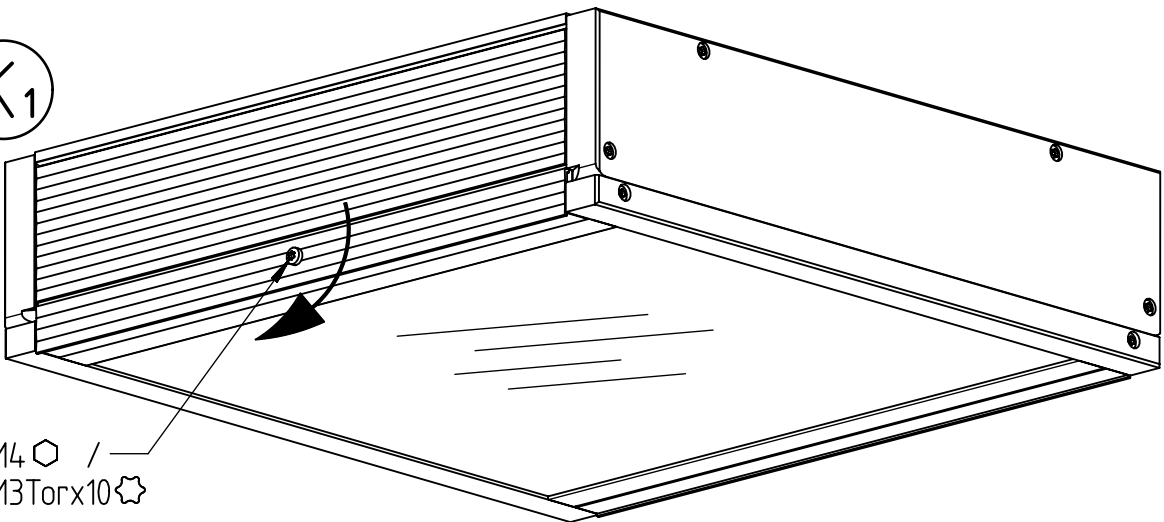
J






K

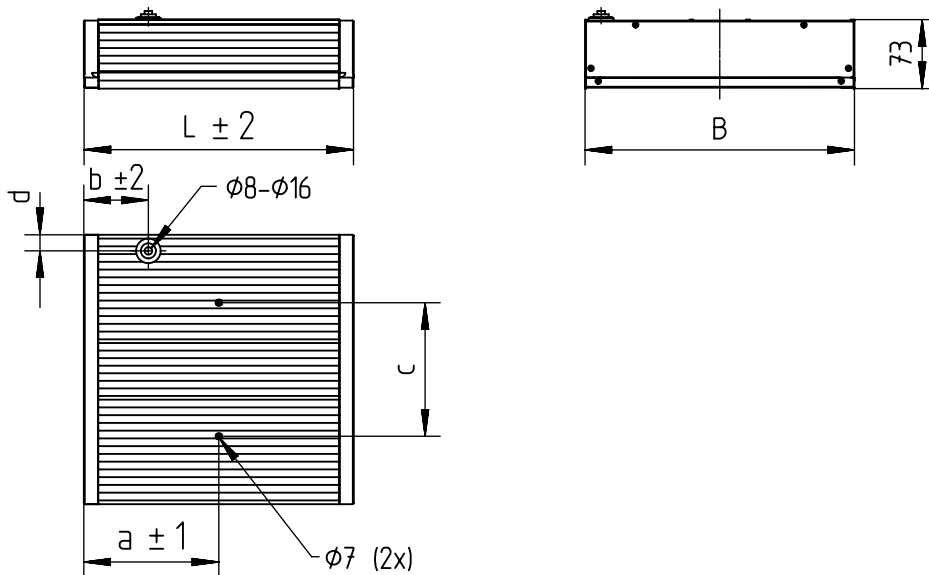


K₁

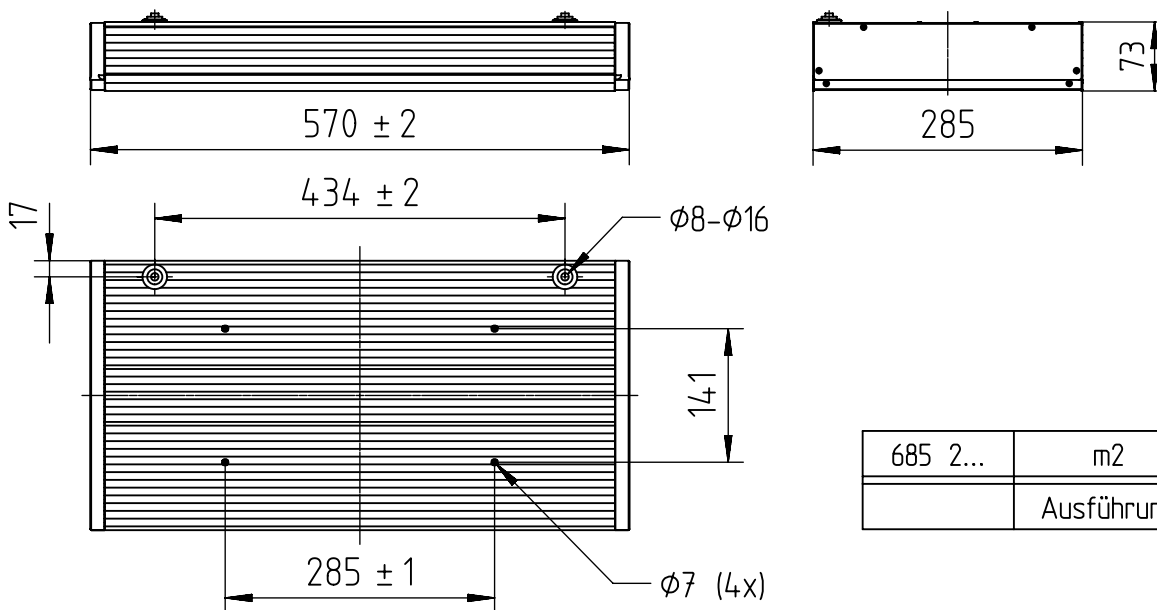


M4  / 
M3Torx10 

NORKA



785 1...	m1	185	185	L/2	35	95	19,5	2,4
785 0...	m1/2	92,5	185	L/2	35	95	19,5	1,9
685 1...	m1	285	285	L/2	68	141	17	5,0
685 0...	m1/2	142,5	285	L/2	50	141	17	3,5
	Ausführung	L	B	a	b	c	d	m [kg]



685 2...	m2	8,8
	Ausführung	m [kg]

∇^* = „Auch zur Verwendung in einer Umgebung, in der eine Ablagerung von leitfähigem Staub auf der Leuchte zu erwarten ist.“
 „Also for use in environments where an accumulation of conductive dust on the luminaire may be expected.“



Norddeutsche Kunststoff- und Elektrogesellschaft
 Stäcker mbH & Co. KG

Lichttechnische Spezialfabrik

Kontakt
 Sportallee 8
 D-22335 Hamburg
 Germany

Tel.: +49 40 513009-0
 Fax: +49 40 513009-28
 info@norka.de
 www.norka.de