



KBR geöffnet

KBR geschlossen

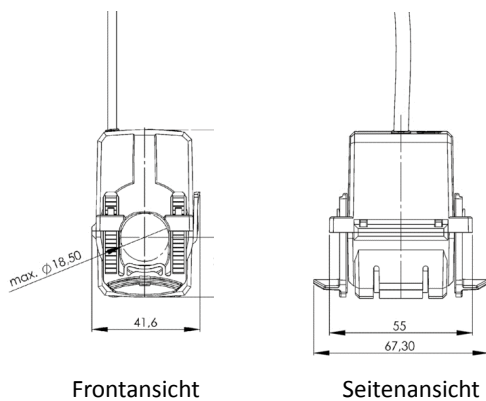
KDK Kabelumbauwandler

Nicht eichfähig, kleine Bauform

- für den nachträglichen Einbau ohne Auftrennen der Primärleiter
- kleine Bauform für schwer zugängliche Stellen
- das „Klick“-System in Verbindung mit den Fixierspannen ermöglicht sogar eine „einhändige“ Montage
- 2,5 m Anschlussleitung (2x0,75mm²) bei Sekundärstrom 1A
- 0,5m Anschlussleitung (2x1,5mm²) bei Sekundärstrom 5A

Best.-Nr.: 851xx0-yy

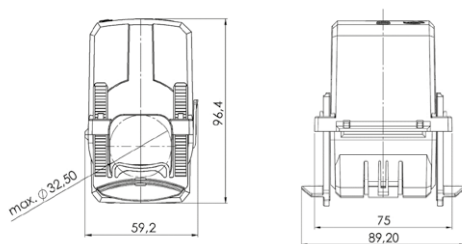
Technische Zeichnung KBR18



Frontansicht

Seitenansicht

Technische Zeichnung KBR32



Frontansicht

Seitenansicht

KBR18 (Rundleiter 18mm)

Stromstärke:	Leistung:	Klasse	Best.-Nr.:
50/1A	1VA	3	851050-18
100/1A	1,25VA	3	851100-18
150/1A	2VA	3	851150-18
200/1A	3VA	3	851200-18
250/1A	4VA	3	851250-18

KBR32 (Rundleiter 32mm)

Stromstärke:	Leistung:	Klasse	Best.-Nr.:
100/1A	2,5VA	3	851100-32
150/1A	3VA	3	851150-32
200/1A	5VA	3	851200-32
250/1A	5VA	3	851250-32
300/1A	5VA	1	851300-32
400/1A	5VA	1	851400-32
500/1A	5VA	1	851500-32
600/1A	5VA	1	851600-32

Andere Klassengenauigkeiten auf Anfrage

Sekundärströme 5A auf Anfrage

Betriebsspannung: <0,72kV