



Dynalite Schaltaktoren

DMRC210

Relais und Mehrzweckgeräte werden bei der Lichtregelung besonders häufig eingesetzt und spielen daher beim Energiemanagement und bei Beleuchtungssystemen eine bedeutende Rolle. Sie sind je nach Projektanforderungen für die Anbringung auf DIN-Schienen oder in Wandkästen sowie für verschiedene Schaltkreismengen und -größen erhältlich. Außerdem können sie einzeln oder als Bestandteil eines ganzen Systems verwendet werden. Jedes Gerät kann mehr als 170 Voreinstellungen speichern und über einfache Netzwerknachrichten komplexe Schaltlogiken abrufen. Da die erforderlichen Voreinstellungen direkt auf dem Relais gespeichert sind, gestalten sich die Inbetriebnahme und die Versendung von Netzwerknachrichten deutlich einfacher.

Relais und Mehrzweckgeräte werden bei der Lichtregelung besonders häufig eingesetzt und spielen daher beim Energiemanagement und bei Beleuchtungssystemen eine bedeutende Rolle. Sie sind je nach Projektanforderungen für die Anbringung auf DIN-Schienen oder in Wandkästen sowie für verschiedene Schaltkreismengen und -größen erhältlich. Außerdem können sie einzeln oder als Bestandteil eines ganzen Systems verwendet werden. Jedes Gerät kann mehr als 170 Voreinstellungen speichern und über einfache Netzwerknachrichten komplexe Schaltlogiken abrufen. Da die erforderlichen Voreinstellungen direkt auf dem Relais gespeichert sind, gestalten sich die Inbetriebnahme und die Versendung von Netzwerknachrichten deutlich einfacher.

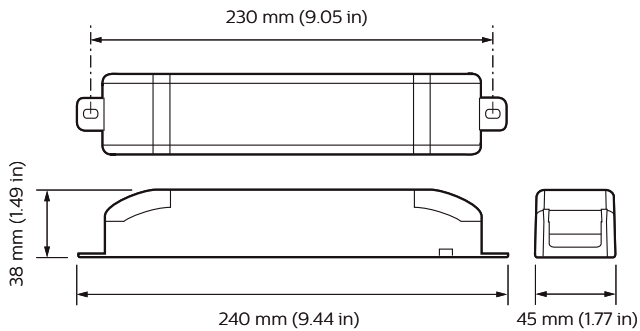
Dynalite Schaltaktoren

Produkt Daten

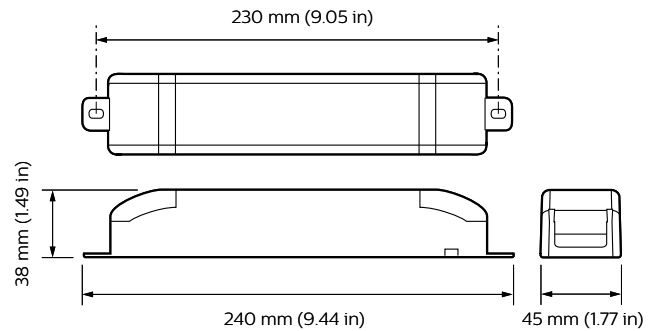
Allgemeine Eigenschaften	
CE-Zeichen	ja
Hinweis	Please download the Lighting - Product Data Sheet for more information and ordering options
RoHS-Zeichen	RoHS mark
Product Family Code	YRLCON [Relay Controllers]
Anwendungsparameter	
Umgebungstemperaturbereich	0 bis +50 °C
Produktdaten	
Gesamt-Produktcode	871016350688300

Bestell-Produktname	DMRC210
EAN/UPC - Produkt	8710163506883
Bestellcode	50688300
Anzahl pro Verpackung	1
Anzahl pro Umverpackung	1
Material-Nr. (12NC)	913703050009
Nettogewicht (Einzelteil)	0,700 kg

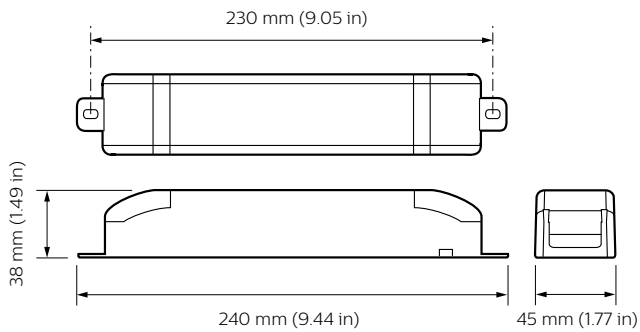
Abmessungsskizzen



Dynalite Relay Controllers



Dynalite Relay Controllers



Dynalite Relay Controllers

Dynalite Schaltaktoren

