

Bussystem AS-Interface

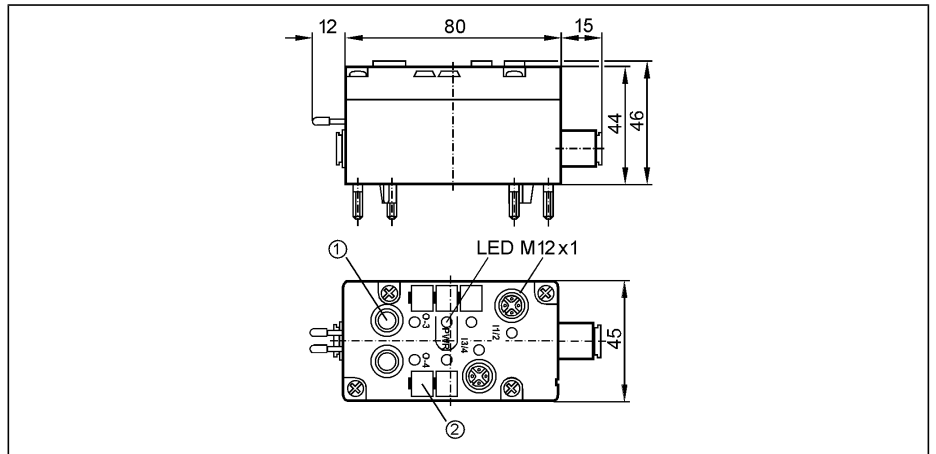
**AC2055**

AS-i AirBox  
32 V2A

AS-i Schnittstelle zu FK-Unterteilen  
Steckbuchsen M12 x 1

Schlauchsteckverbinder für  
Pneumatik-System  
Handbetätigung tastend oder drückend/  
drehend-rastend  
2 x 2 digitale Eingänge

2 pneumatische Ausgänge



<b>Elektrische Ausführung</b>	
<b>Ausgangsfunktion</b>	
Betriebsspannung	[V]
Gesamtstromaufnahme aus AS-i	[mA]
<b>Eingänge</b>	
Beschaltung	
Sensorversorgung	
Spannungsbereich	[V]
Strombelastbarkeit für alle Eingänge gesamt	[mA]
Kurzschlussfest	
Schaltpegel High-Signal 1	[V]
Eingangsstrom High/Low	[mA]
<b>Ausgänge</b>	
Pneumatik-System	
Arbeits-Druckbereich	[bar]
Luftmenge bei 6/5 bar	[l/min]
Luftmenge bei 6/0 bar	[l/min]
Druckluftkonsistenz	
Schlauchsteckverbinder [Typ/mm]	
Watchdog integriert	

<b>2 x 2 Eingänge / 2 Ausgänge</b>	
<b>Abluft gefasst mit Schlauchanschluss</b>	
26,5...31,6 DC	
< 170	
DC PNP	
AS-i	
20...30 DC	
100	
ja	
> 10	
> 3 / < 1,5	
zwei 3/2-Wege-Sitzventile	
2...8 (**)	
350	
550	
gefiltert (5 µm); geölt (ISO-VG10) oder ungeölt 1)	
Legris LF 3000/8	
ja	

**AC2055**

Umgebungstemperatur [°C]	0...55 *)				
Schutzart	IP 67				
AS-i Profil	S-7.F				
E/A-Konfiguration [Hex]	7				
ID-Code [Hex]	F				
AS-i Zertifikat	20101				
EMV	EN 50295				
Gehäusewerkstoffe	Gehäuse: PBT; Metallteile: V2A (1.4305); Dichtung: Viton				
Funktionsanzeige					
Betrieb LED	grün				
Funktion LED	gelb				
Anschluss	Kontaktstifte an FK- oder PG-Unterteil				
Belegung der Datenbits	<b>Datenbit</b>	<b>D0</b>	<b>D1</b>	<b>D2</b>	<b>D3</b>
				I-3/4 / Pin 4 + O-3 / I-3/4 / Pin 2 + O-4 /	
	Buchse	I-1/2 / Pin 4	I-1/2 / Pin 2	Pin 4	Pin 4
Bemerkungen	*) Einsatz unter 0 °C bei spezieller Druckluftaufbereitung möglich **) inkl. möglicher Druckspitzen 1) Hinweise zur Druckluft und zur EMV/ESD im Internet unter <a href="http://www.ifm.com">www.ifm.com</a>				
Zubehör (optional)	Schalldämpfer (E75232)				
<b>Anschlussbelegung</b>	Eingänge 1: Sensorversorgung L+ 2: Dateneingänge I2/I4 3: Sensorversorgung L- 4: Dateneingänge I1/I3				

