

Drucksensoren

**PNI024**

Elektronischer Druckschalter  
PNI

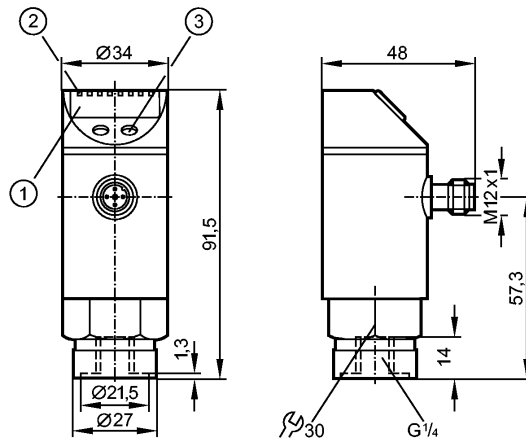
Steckverbindung  
Prozessanschluss G $\frac{1}{4}$  I

Funktion programmierbar  
Analogeingang

2 Schaltausgänge

4-stellige alphanumerische Anzeige

Messbereich  
0...10 bar



- 1: 4-stellige alphanumerische Anzeige
- 2: LEDs (Anzeigeeinheit / Schaltzustand)
- 3: Programmier Taste



**Einsatzbereich**  
**Elektrische Ausführung**  
**Ausgangsfunktion**

Betriebsspannung	[V]
Strombelastbarkeit	[mA]
Kurzschlusschutz	
Verpolungsschutz	
Überlastfest	
Watchdog integriert	
Spannungsabfall	[V]
Stromaufnahme	[mA]
Druckfestigkeit	[bar]
Berstdruck min.	[bar]

**Einstellbereich**

Schaltpunkt, SP	[bar]
Rückschaltpunkt, rP	[bar]
in Schritten von	[bar]

Programmiermöglichkeiten

Schaltpunktgleich	
Analogeingang	
Bürde / Eingangswiderstand [kOhm]	

**Abweichungen (% vom Messbereichsendwert)**

Kennlinienabweichung	
Temperatureinfluss (pro 10 K)	
im Temperaturbereich	

**Analogeingang**

Kennlinienabweichung	
Temperatureinfluss (pro 10 K)	
im Temperaturbereich	

**Druckart: Relativdruck**  
**Flüssige und gasförmige Medien**  
**DC PNP/NPN**  
**2 x Schließer / Öffner programmierbar**

18...30 DC
250
getaktet
ja
ja
ja
< 2
< 90
50
150

-2,46...10,00 *)
-2,50...9,96 *)
0,02

Hysterese / Fenster; Schließer / Öffner; Schaltlogik; Strom-/ Spannungseingang; Dämpfung; Anzeigewertanpassung; Display drehbar / abschaltbar; Anzeigeeinheit
Programmier Taste
0...20 mA / 0...10 V
0...20 mA; 0,3 / 0...10 V: 90

< ± 0,6
< ± 0,3
0...80
< ± 0,3
< ± 0,1
0...80

**PNI024**

Bereitschaftsverzögerungszeit [s]	0,2
Min. Ansprechzeit Schaltausgänge [ms]	3
Dämpfung Schaltausgang (dAP) [ms]	0,10...4000
Schaltfrequenz [Hz]	≤ 170
Einstellbare Verzögerungszeit dS, dr [s]	0, 0,1...50
Max. Anstiegszeit Analogeingang [ms]	3
Anzeigeeinheit	bar, PSI, MPa
Umgebungstemperatur [°C]	-25...80
Mediumtemperatur [°C]	-25...80
Lagertemperatur [°C]	-40...100
Schutzart, Schutzklasse	IP 65, III
Isolationswiderstand [MΩ]	> 100 (500 V DC)
Schockfestigkeit	DIN IEC 68-2-27:50 g (11 ms)
Vibrationsfestigkeit	DIN IEC 68-2-6:20 g (10...2000 Hz)
Schaltzyklen min.	100 Millionen
EMV	EN 61000-4-2 ESD: 4 kV CD / 8 kV AD EN 61000-4-3 HF gestrahlt: 10 V/m EN 61000-4-4 Burst: 2 kV EN 61000-4-6 HF leitungsgebunden: 10 V
Gehäusewerkstoffe	V2A (1.4305); PBT (Pocan); PC (Makrolon); PA; EPDM/X (Santoprene); FPM (Viton)
Werkstoffe in Kontakt mit dem Medium	V2A (1.4305); Keramik; FPM (Viton)
Anzeige	Anzeigeeinheit 3 LED grün Displaymodus 3 LED grün Funktionsanzeige 4-stellige alphanumerische Anzeige Messwerte 4-stellige alphanumerische Anzeige
Anschluss	M12-Steckverbindung; Kontakte vergoldet
Bemerkungen	*) Differenzdruck

**Anschlussbelegung**

Programmierung der Schaltausgänge:

- Hno = Hysterese / Schließer
- Hnc = Hysterese / Öffner
- Fno = Fenster / Schließer
- Fnc = Fenster / Öffner

Antivalente Ausgänge:

OUT1 = Hno, OUT2 = Hnc  
(gleiche Einstellungen für SP / rP)

