



ArenaVision MVF403

MVF403 MHN-LA1000W/956 A5 HRE

ARENAVISION - MASTER MHN-LA - 1000 W

Das Modell ArenaVision MVF403 setzt bei der Flutlichtbeleuchtung von Sportanlagen neue Maßstäbe. Dieses Modell zeichnet sich durch eine extrem hohe Lichtsystemleistung, effiziente Optik sowie einfache Installation, hohe Zuverlässigkeit und Flexibilität aus. Die ArenaVision MVF403 eignet sich ideal für Sporthallen und zahlreiche Sportstätten im Freien sowie für weitere Beleuchtungszwecke. Das integrierte System aus ovaler Optik und kompakten MHN-LA 1.000 W- oder MHN-SA HO 2.000 W-Lampen mit zwei Sockeln sorgt für eine herausragende Systemeffizienz und wenig Blendeffekte. Durch die integrierte Abblendschürze im Reflektor werden Streulicht und Blendeffekte sogar noch stärker reduziert. Mittels MHN-SA HO 2.000 W/956- und MHN-LA 1.000 W/956-Lampen werden die höchsten internationalen CTV-Anforderungen erfüllt (Ra = 90, Tc = 5.600 K). Die MHN-LA 1.000 W/842-Lampen garantieren eine natürliche Farbwiedergabe (Ra = 80) sowie eine angenehme Atmosphäre (Tc = 4.200 K). Sie sind für Fernseh- und Filmaufnahmen sowie für andere Flutlichtanwendungen bestens geeignet. Für alle Lampentypen sind Ausführungen mit Heißwiederzündung erhältlich, sodass die Beleuchtung nach einem Stromausfall unmittelbar wiederhergestellt wird. Die optional verfügbare flackerfreie Ausführung eliminiert vollständig Flimmereffekte um perfekte Bilder von Sportereignissen zu erhalten, die mit Super-slow-motion Kameras aufgenommen werden. Die flackerfreie Ausführung des MVF403 beinhaltet ein spezielles elektronisches Zündgerät welches perfekt auf das neue elektronische Vorschaltgerät ECM330 (separat zu bestellen) abgestimmt ist.

Produkt Daten

Allgemeine Eigenschaften		Lampenleistung	1000 W
Anzahl Lichtquellen	1 [1 Lampe]	Farbe der Lichtquelle	956 Tageslicht
Lampenfamiliencode	MHN-LA [MASTER MHN-LA]	Kombipack	K

ArenaVision MVF403

Betriebsgerät	-
IEC-Schutzart	Schutzklasse I
CE-Zeichen	ja
ENEC-Zeichen	ENEC Zeichen
Optic type outdoor	Lichtstrahlkategorie A5
Ausrichtungsmarkierung	-
Product Family Code	MVF403 [ARENAVISION]

Elektrische Kenndaten

Zündgerät	HRE [Heißwiederzündung]
-----------	--------------------------

Zulassungen und Anwendungseigenschaften

Schutzart (IP)	IP65 [Schutz gegen Eindringen von Staub, strahlwassergeschützt]
Schlagfestigkeit (IK)	IK08 [5 J vandal-geprüft]

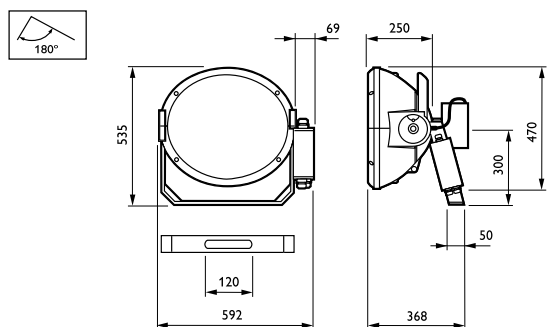
Initialkennwerte (IEC konform)

Init. korr. Farbtemperatur	5600 K
----------------------------	--------

Produktdaten

Gesamt-Produktcode	871829139889900
Bestell-Produktname	MVF403 MHN-LA1000W/956 A5 HRE
EAN/UPC - Produkt	8718291398899
Bestellcode	39889900
Anzahl pro Verpackung	1
Anzahl pro Umverpackung	1
Material-Nr. (12NC)	910504910218
Nettogewicht (Einzelteil)	18,650 kg

Abmessungsskizzen



ArenaVision MVF403/MVF404

