

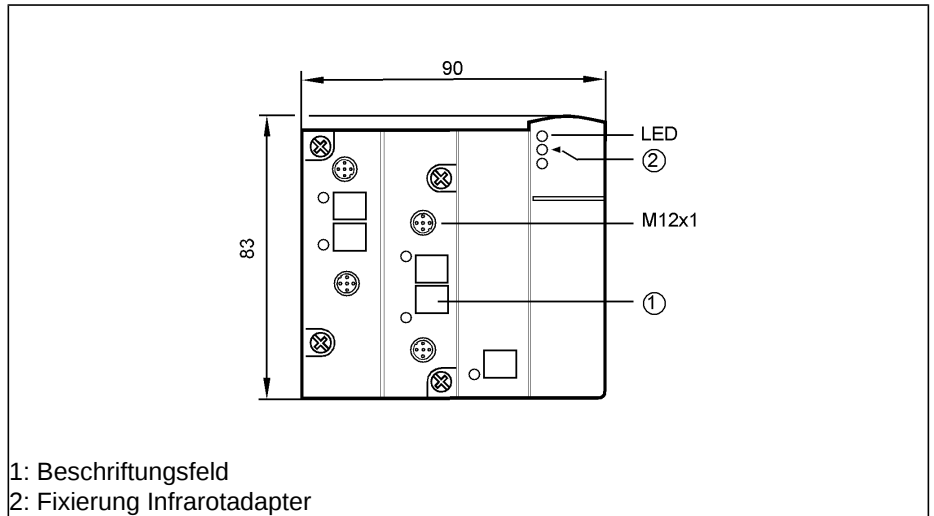
Bussystem AS-Interface

**AC2516**

Aktives ClassicLine-Modul  
ClassicLine 90

AS-i Schnittstelle zu  
FK-/FK-E-Unterteilen  
Steckbuchsen M12 x 1

AS-i Profil S-7.3  
4 analoge Eingänge 4...20 mA  
IR-Adressierung möglich  
Für den Anschluss von 2-, 3-,  
4-Draht-Sensoren



1: Beschriftungsfeld  
2: Fixierung Infrarotadapter



Elektrische Ausführung	
Betriebsspannung	[V]
Stromaufnahme aus 24 V DC	[mA]
Gesamtstromaufnahme aus AS-i	[mA]
Eingänge	
Beschaltung	
Sensorversorgung	
Spannungsbereich	[V]
Kurzschlussfest	
Auflösung	[Bit]
Wertebereich	
A/D-Wandlung	
Innenwiderstand	
Adressierung	
AS-i Schnittstelle Verpolungsschutz	

4 Eingänge 4...20 mA	
26,5...31,6 DC	
< 80 (ext.); *)	
< 180	
4 Eingänge 4...20 mA	
AS-i / extern	
24 DC ± 20 %	
nein	
1µA	
4000...20000 dez.; Genauigkeit 0,5% vom Messbereichsendwert	
1 Kanal: 20 ms / 2 Kanäle: 120 ms / 3 Kanäle: 180 ms / 4 Kanäle: 240 ms	
50 Ohm	
über IR-Adressierschnittstelle oder über Adressierbuchse im Unterteil (Zubehör)	
ja	

**AC2516**

Umgebungstemperatur	[°C]	0...70
Lagertemperatur	[°C]	-20...85
Schutzart		IP 67
AS-i Schnittstelle Verpolungsschutz		ja
AS-i Profil		S-7.3.E
E/A-Konfiguration [Hex]		7
ID-Code [Hex]		3.E
AS-i Zertifikat		in Vorbereitung
EMV		EN 50295 EN 61000-6-4 : 2001 EN 61000-6-2 : 2001
Gehäusewerkstoffe		PBT
Funktionsanzeige		
Betrieb	LED	grün (Anzeige AS-i Spannung / Anzeige ext. 24 V AUX)
Fehler	LED	rot (FAULT - AS-i Kommunikations- /Peripheriefehler)
Funktion	LED	gelb (Anzeige Kanäle AI1...AI4)
Bemerkungen		Bei Versorgung der Sensoren aus AS-i dürfen maximal 100 mA entnommen werden. *) bei externer Versorgung des Moduls werden nur 80 mA aus AS-i entnommen. Die externe Versorgung stellt max. 500 mA für die Sensoren / Aktuatoren zur Verfügung.

**Anschlussbelegung**

- 1: Sensorversorgung +24V
- 2: AI + Analogeingang
- 3: Sensorversorgung 0V
- 4: AI - Analogeingang 0V
- 5: Funktionserde

