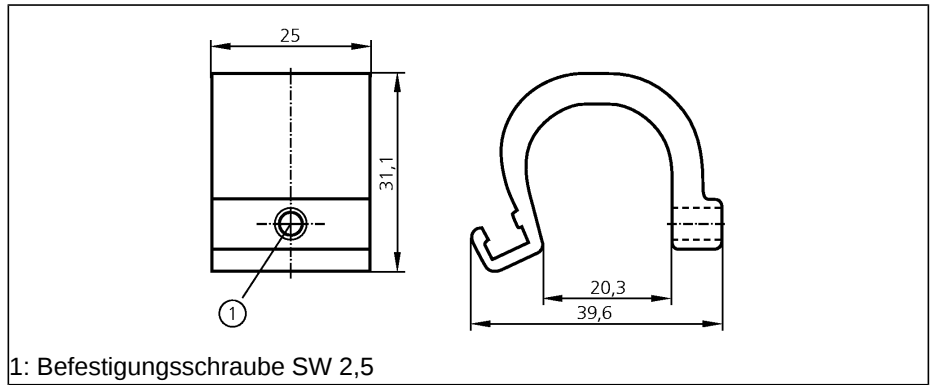


Zubehör

E11801

Adapter für Zugstangen-/ Profilverzylinder

für Bauformen MKT



1: Befestigungsschraube SW 2,5

Ausführung
Klemmbereich [mm]
Gehäusewerkstoffe

für Bauformen MKT (T-Nut-Zylinderschalter)
14...20
Aluminium; Schraube: Edelstahl