

DALI Kompakt Präsenzmelder PD2-M-DALI/DSI-1C



weiß, Art.-Nr.: 92486

weiß, Art.-Nr.: 93033

Produktinformationen

- Präsenzmelder zur tageslichtabhängigen Beleuchtungsregelung
- DALI / DSI-Schnittstelle zur Ansteuerung digitaler, dimmbarer EVG als Gruppe
- Ein zusätzlicher Schaltkanal mit vielen Funktionen: Cut-off-Funktion für die EVG-Abschaltung oder HKL-Funktion für die energieeffiziente Steuerung von Heizungs-, Klima- oder Lüftungsanlagen
- Umschalten zwischen DALI- und DSI-Programm mittels DIP-Schalter und Fernbedienung möglich
- Orientierungslichtfunktion
- Relais mit Wolfram-Vorlaufkontakt, optimiert für LED-Lasten
- Ausführung als Master-Gerät
- Erweiterung des Erfassungsbereiches mit Slave-Geräten möglich
- Manuelles Schalten und Dimmen über Taster möglich
- Weitere Funktionen über optionale Fernbedienung einstellbar
- Werkseinstellung 10 min und 500 Lux
- **Einsatzbeispiele:**
Büros, Sitzungsräume, Schulen, Kindergärten, Krankenhäuser

Technische Daten

Spannung:	110 - 240 V AC 50 / 60 Hz
Abmessungen:	DE= Ø 80 x 85 mm AP= Ø 102 x 58 mm
Typische Leistungsaufnahme:	ca. 1 W
Erfassungsbereich:	vertikal 360°

Reichweite:	max. Ø 10 m quer max. Ø 6 m frontal max. Ø 4 m sitzende Tätigkeit
Überwachte Fläche bei tangentialer Bewegung:	79 m ² / 2,5 m Montagehöhe
Montagehöhe min./max./empfohlen:	2 m / 5 m / 2,5 m
Schutzart/-klasse:	DE= IP20 / Klasse II AP= IP54 / Klasse II
Umgebungstemperatur:	-25 °C bis +50 °C
Gehäuse:	Polycarbonat, UV-beständig
	Kanal 1 (Lichtsteuerung)
DALI-Ausgang:	bis zu 50 DALI / DSI-EVG
Nachlaufzeit:	1 min - 30 min
Orientierungslicht:	10 - 30 % / OFF / 5 min - 60 min / ∞
Helligkeitssollwert:	10 - 2000 Lux
	Kanal 2 (Geräte- oder Lichtsteuerung)
Schaltleistung:	2300 W, cos φ = 1 1150 VA, cos φ = 0,5 300 W LED max. Einschaltspitzenstrom I _p (20 ms) = 165 A
Kontaktart:	1x μ-Kontakt, Schließer/NO mit vorlaufendem Wolfram-Kontakt
Nachlaufzeit:	5 min - 120 min, Alarmimpuls, Impuls Mischlichtmessung

Bestelldaten

Bezeichnung	Farbe	Artikel-Nummer	EAN-Nummer
PD2-M-DALI/DSI-1C-DE	weiß	92486	4007529924868
PD2-M-DALI/DSI-1C-AP	weiß	93033	4007529930333

Zubehör

Bezeichnung	Farbe	Artikel-Nummer	EAN-Nummer
IR-Adapter für Smartphones	schwarz	92726	4007529927265
IR-PD-DALI-1C	-	92116	4007529921164
IR-PD-DALI-Mini	-	92112	4007529921126
Ballschutzkorb BSK (Ø 200 x 90 mm)	weiß	92199	4007529921997
RC-Löschglied	weiß	10880	4007529108800

Bezeichnung

Mini-RC-Löschglied

Farbe

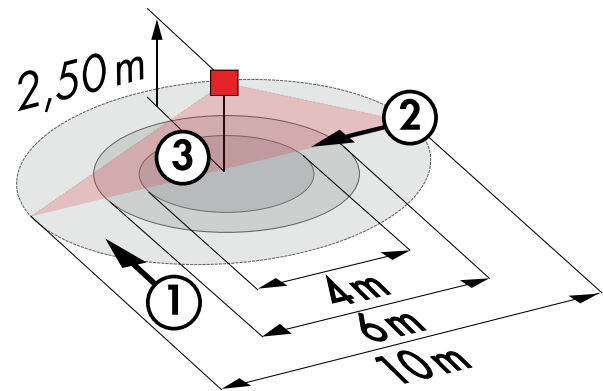
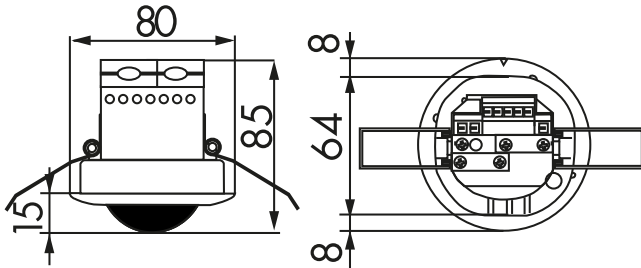
schwarz

Artikel-Nummer

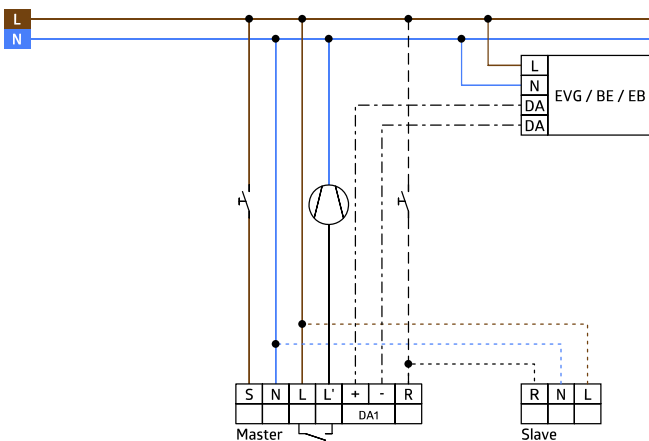
10882

EAN-Nummer

4007529108824

**Bemaßung 92486****Reichweitendiagramm**

- 1: Quer zum Melder gehen
- 2: Frontal auf den Melder zugehen
- 3: Sitzende Tätigkeit

**Schaltbild**