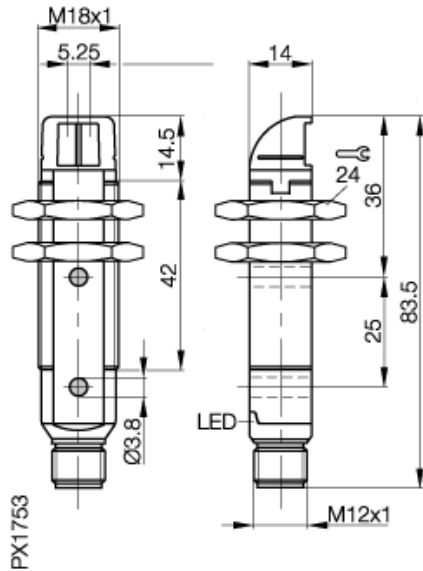


BOS 18KW-PA-1XA-S4-C
BOS00M1

0...80 mm
PNP
Schließer/Öffner

BALLUFF
sensors worldwide



Elektrische Daten

Schaltausgang	PNP
Schaltfunktion	Schließer/Öffner
Schaltfrequenz (f)	1000 Hz
Betriebsspannung UB max.	30 V
Incl. Restwelligkeit	max. 10% von UB
Schaltfrequenz (Standardweg)	1000 Hz
Leerlaufstrom I _o max. bei U _e	35 mA
Ausschaltverzögerung max. toff	0,5 ms
Einschaltverzögerung max. ton	0,5 ms
Betriebsspannung UB min.	10 V
Anschluss	Stecker S4 (M12)
Bemessungsbetriebsspannung	24 DC V
Spannungsfall U _d max. bei I _e	2 V

Mechanische Daten

Umgebungstemperatur max.	+55 °C
Umgebungstemperatur min.	-25 °C
Gewicht	25 g
Werkstoff Gehäuse	PBT
Tastweite max.	80 mm
Werkstoff der aktiven Fläche	PMMA
Reichweite max.	80 mm

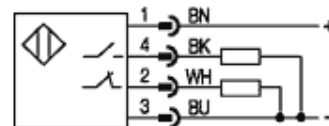
Allgemeine Daten

Steckverbindervorschlag	BKS-S 20-8
Verpolungssicher	ja
Sensortyp	Lichttaster
Funktionsanzeige	Ja, gelbe LED
Kurzschlußschutz	ja
Schutzart IP	IP 67
Spannungsfall bei 100 mA max.	2 V

Optische Daten

Lichtquelle, Lichtart	LED, Infrarot
Lichtfleck im Fokus	ca. 55mm bei 100mm

Anschlussbild



Steckerbild



www.balluff.com

Balluff Europe: +49 7158 173 -0
Balluff USA: 1-800-54 3-83 90
Balluff Asia: +86 21-50 64 41 31

Online Productinformation
2009-03-16