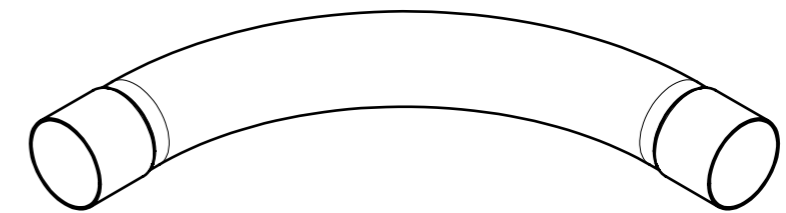
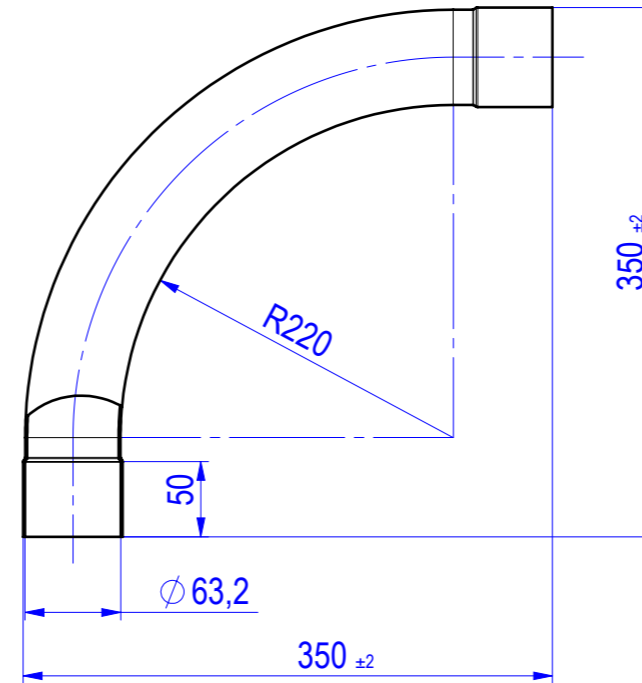
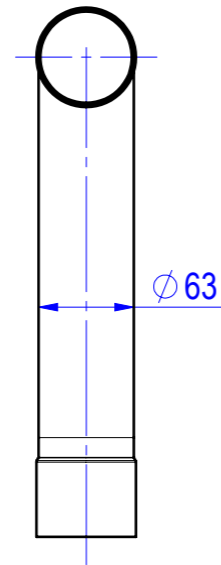


# Steckbogen-IEC 90° ; Ø63 mm ; AL

## elbow-IEC 90°



Werkstoff:  
material: Aluminium 3.3206 EN AW-6060 T5

Oberfläche:  
surface: pressblank  
mill finished

theor. Gewicht:  
theor. weight: 0,362 kg

Zur Herstellung von gesteckten 90° Eckverbindungen von zwei Steckrohren  
To produce ambitious 90° corner joints of two plain conduit

geprüft / approved:		Alle Maßangaben in [mm]	All dimensions in [mm]	Maßstab Scale
Name	Datum/Date	Benennung <b>Steckrohrbogen-IEC 90°, Aluminium, Ø63mm</b>		
joerg-adams	20.07.2016	Title pipe elbow-IEC 90°, aluminium, Ø63mm		
gezeichnet / drawn by:		Modellnummer / Model no.	CAD-ID	
Name	Datum/Date	<b>HASB63</b>	<b>175054</b>	
andrea-mohr	15.01.2016			
Technische Änderungen vorbehalten / Subject to technical alteration			NX-Norm	
		<b>NIEDAX GROUP®</b>		Fintech GmbH, Asbacherstraße 141 D-53545 Linz / Rhein www.fintech-gruppe.de