

# SB 12/16



## Kurzinformation

Schalldämpfer-Box aus schalldämmendem Kunststoff, mit zwei Revisionsöffnungen, Zuleitung DN 125 (mit Steckverbinder SVR) oder DN 160 mit Wickelfalzrohr

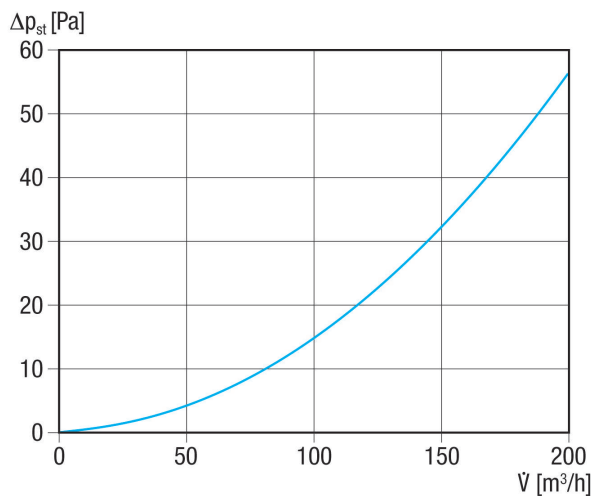
Artikelnummer 0059.0995

## Technische Daten

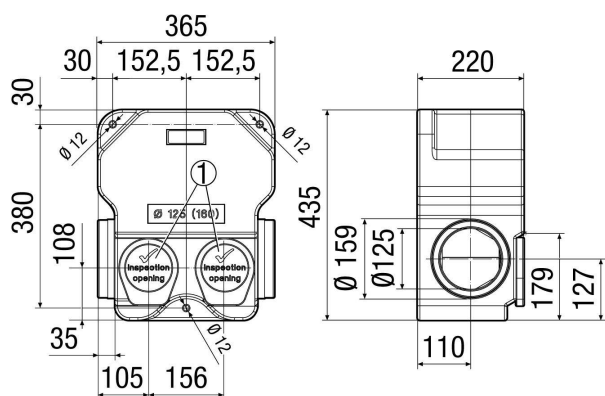
Material	Kunststoff EPP
Gewicht	1,74 kg
Breite	435 mm
Höhe	365 mm
Tiefe	220 mm
Einfügungsdämpfung bei 63 Hz	2 dB
Einfügungsdämpfung bei 125 Hz	8 dB
Einfügungsdämpfung bei 250 Hz	12 dB
Einfügungsdämpfung bei 500 Hz	20 dB
Einfügungsdämpfung bei 1 kHz	38 dB
Einfügungsdämpfung bei 2 kHz	47 dB
Einfügungsdämpfung bei 4 kHz	40 dB
Einfügungsdämpfung bei 8 kHz	35 dB
Einfügungsdämpfung Gesamt	
Einfügungsdämpfung Anmerkung	
Verpackungseinheit	1 Stück
Sortiment	K
GTIN (EAN)	4012799599951

# SB 12/16

## Kennlinie



## Maßzeichnung [mm]



① Revisionsöffnung