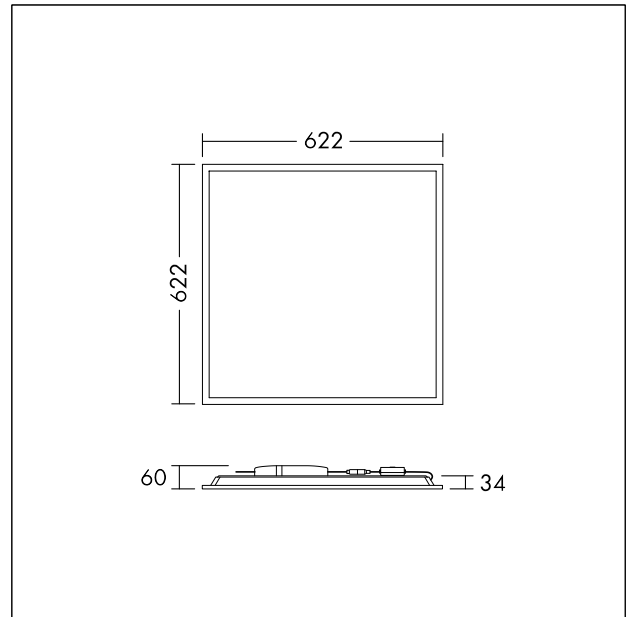


LED-Einbaupanel

LED-Panel-Einbauleuchte, UGR < 19, mit einstellbarer Farbtemperatur (3000 K, 3500 K oder 4000 K). Einstellschalter direkt an der Leuchte. Sanfte, weiche und blendfreie Beleuchtung für Büroanwendungen mit Aluminiumrahmen und opalem Diffusor aus TpB-geprüftem PET für vollständig homogene Beleuchtung. Leuchten Leistung: 34 W Lebensdauer: 50,000 Std., dann Reduktion des Lichtstroms auf 80 % des Ausgangswerts. Farbortoleranz (initial MacAdam): 4. Gesamtlichtstrom: 3750 lm, Leuchten Lichtausbeute: 110 lm/W (4000K). Farbwiedergabe Ra > 80. Werkzeugfreie Montage (Anschlussklemme für bis zu 2,5-mm²-Drähte). Externe Anschlussbox für Durchgangsverdrahtung. Flackerfrei. Geeignet zur Einlegemontage, Pendelmontage und Aufputzmontage. Abmessungen: 622 x 622 x 60 mm Gewicht: 2,13 kg



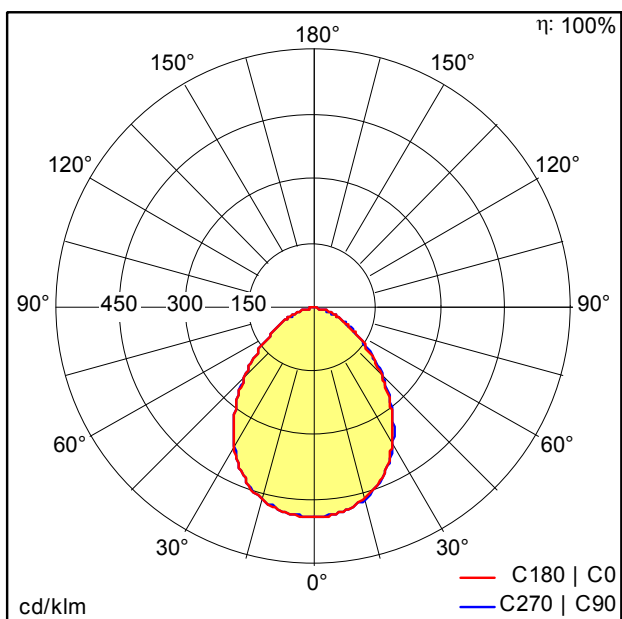
TE_ANNA_F_600_persp.jpg



TE_ANNAVARIO_M_622.wmf

Lichtverteilung

STD - Standard



TE_ANNA_VARIO_Q622_3750_840.idt

- Lichtquelle: LED
- Leuchten Lichtstrom*: 3754 lm
- Leuchten Lichtausbeute*: 110 lm/W
- Farbwiedergabeindex min.: 80
- Ähnlichste Farbtemperatur: 3000-4000 Kelvin
- Farbortoleranz (initial MacAdam): 4
- Mittlere Bemessungslebensdauer*: L80 50000h bei 25°C
- Betriebsgerät: 1x LED_Con
- Leuchten Leistung*: 34 W Leistungsfaktor = 0,95
- Steuerung: Fixed output

Die mit * gekennzeichneten Werte sind Bemessungswerte. Leistung und Lichtstrom unterliegen initial einer Toleranz von +/- 10%. Die Werte gelten, wenn nicht anders angegeben, für eine Umgebungstemperatur von 25°C.