

## UM30-2 Ultraschallsensoren

Erkennen mit vielen Vorteilen und jetzt mit EasyTouch



## Ultraschallsensoren UM30-2 – flexibel in der Anwendung, noch einfacher bedienbar mit EasyTouch

**Auch wenn es noch so staubt: Die Ultraschall-Nahrungssensoren bleiben weitgehend unbeeindruckt von Fremdstoffen in der Luft, Nebel, Dampf und Schmutz. Auch die Hintergrundausblendung ist perfekt. Das nennt man Konzentration auf das Wesentliche.**

UM30-2



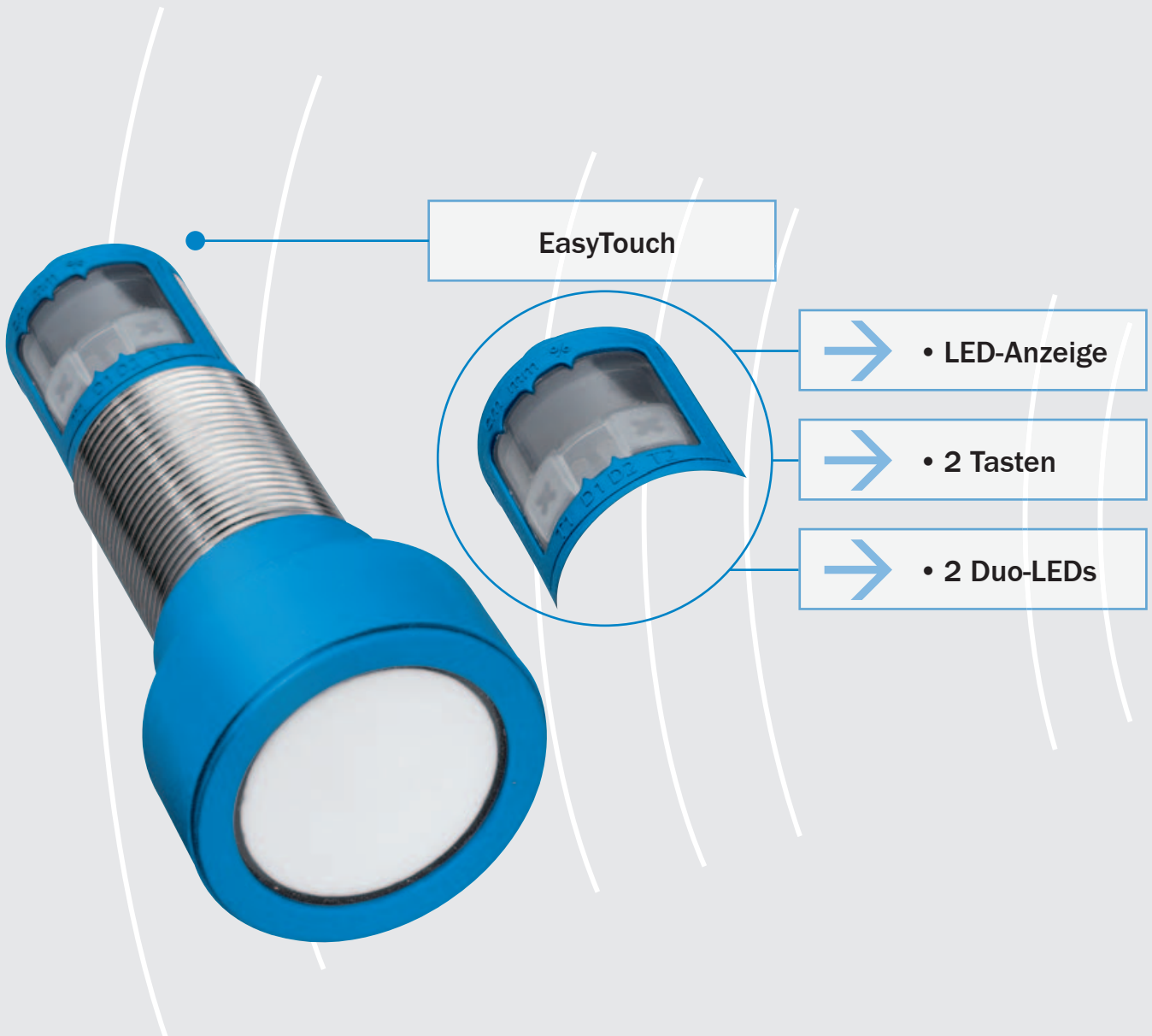
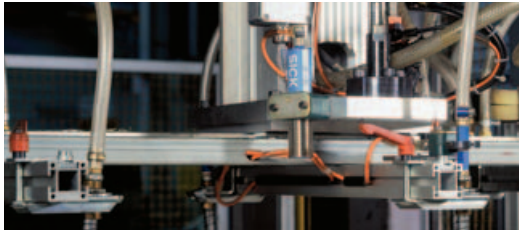
### Bewahrte Sensortechnik mit innovativem Bedienfeld „EasyTouch“

Noch einfacher bedienbar – mit 2 Tasten und der dreistelligen LED-Anzeige werden alle Einstellungen vorgenommen. Noch besseres Feedback – Dreifarben-LEDs zeigen alle Betriebszustande optimal an. Noch schnellere Einstellung – Einlernen im Teach-in-Modus oder numerische Einstellung ber LED-Anzeige.

Kurz, mittel oder weit? Den UM30-2 gibt es mit fnf Tastweiten: Fr den Nahbereich beginnt die minimale Tastweite bei 30 mm, und fr wirklich raumgreifende Anwendungen endet die Betriebstastweite bei 6000 mm.

UM30-2 sind mit umschaltbarem Binarausgang und analogem Ausgang ausgerstet. Je nach Aufgabe knnen Objekte einfach erfasst und die Entfernung gemessen werden.

Ultraschallsensoren von SICK erkennen Objekte und Abstande genau. Der Schall hat seine eigene Welt – bei vielen Anwendungen in der Industrie-Sensorik sind Ultraschallsensoren daher klar im Vorteil.







## Ultraschallsensor UM30-2

<b>UM30 - 212</b>	60 ... 350 mm (600)	70 ms	8 Hz	5 mm	Ca. 400 kHz	150 g
-------------------	---------------------	-------	------	------	-------------	-------

Typ	Bestell-Nr.	Ein- und Ausgänge	Schnittstellen/Ausgänge <sup>1) 2) 3)</sup>
UM30-212111	6037661	PNP	Q1
UM30-212112	6037665	PNP	Q1, Q2
UM30-212118	6036922	PNP	Q1, 4 ... 20 mA, 0 ... 10 V
UM30-212115	6037670	NPN	Q1
UM30-212114	6037675	NPN	Q1, Q2
UM30-212113	6036917	N/A	4 ... 20 mA, 0 ... 10 V

<b>UM30 - 213</b>	200 ... 1300 mm (2000)	110 ms	6 Hz	20 mm	Ca. 200 kHz	150 g
-------------------	------------------------	--------	------	-------	-------------	-------

Typ	Bestell-Nr.	Ein- und Ausgänge	Schnittstellen/Ausgänge <sup>1) 2) 3)</sup>
UM30-213111	6037537	PNP	Q1
UM30-213112	6037666	PNP	Q1, Q2
UM30-213118	6036923	PNP	Q1, 4 ... 20 mA, 0 ... 10 V
UM30-213115	6037671	NPN	Q1
UM30-213114	6037676	NPN	Q1, Q2
UM30-213113	6036918	N/A	4 ... 20 mA, 0 ... 10 V

<b>UM30 - 214</b>	350 ... 3400 mm (5000)	180 ms	3 Hz	50 mm	Ca. 120 kHz	210 g
-------------------	------------------------	--------	------	-------	-------------	-------

Typ	Bestell-Nr.	Ein- und Ausgänge	Schnittstellen/Ausgänge <sup>1) 2) 3)</sup>
UM30-214111	6037662	PNP	Q1
UM30-214112	6037667	PNP	Q1, Q2
UM30-214118	6036924	PNP	Q1, 4 ... 20 mA, 0 ... 10 V
UM30-214115	6037672	NPN	Q1
UM30-214114	6037677	NPN	Q1, Q2
UM30-214113	6036919	N/A	4 ... 20 mA, 0 ... 10V

<b>UM30 - 215</b>	600 ... 6000 mm (8000)	240 ms	2 Hz	100 mm	Ca. 80 kHz	270 g
-------------------	------------------------	--------	------	--------	------------	-------

Typ	Bestell-Nr.	Ein- und Ausgänge	Schnittstellen/Ausgänge <sup>1) 2) 3)</sup>
UM30-215111	6037663	PNP	Q1
UM30-215112	6037668	PNP	Q1, Q2
UM30-215118	6036925	PNP	Q1, 4 ... 20 mA, 0 ... 10 V
UM30-215115	6037673	NPN	Q1
UM30-215114	6037678	NPN	Q1, Q2
UM30-215113	6036920	N/A	4 ... 20 mA, 0 ... 10 V

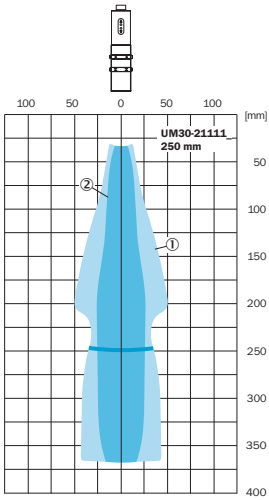
<sup>1)</sup> PNP:  $U_V - 2 V$ ,  $I_{max} = 200 mA$   
 NPN:  $-U_V + 2 V$ ,  $I_{max} = 200 mA$

<sup>2)</sup> Ausgänge kurzschlussfest

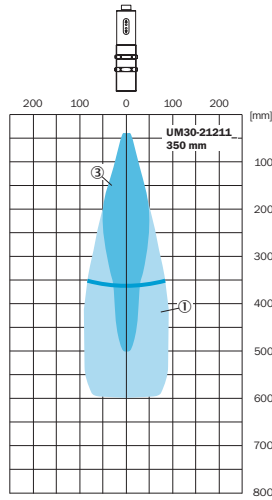
<sup>3)</sup> Automatische Umschaltung zwischen Strom- und Spannungsausgang abhängig von der Last  
 4 ... 20 mA:  $R_L \leq 500 \Omega$ ,  $U_V \geq 20 V$   
 $R_L \leq 100 \Omega$ ,  $U_V \geq 12 V$   
 0...10 V:  $R_L \geq 100 k\Omega$ ,  $U_V \geq 15 V$

Erfassungsbereiche

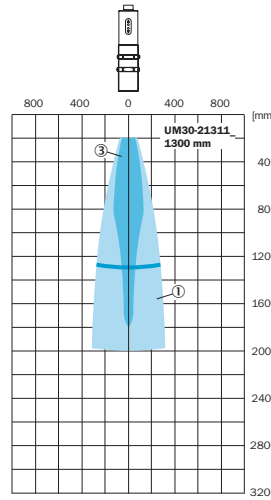
UM30 - 211 11



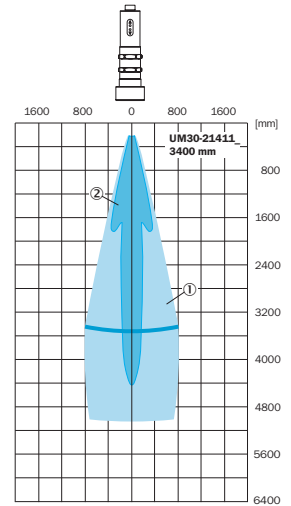
UM30 - 212 11



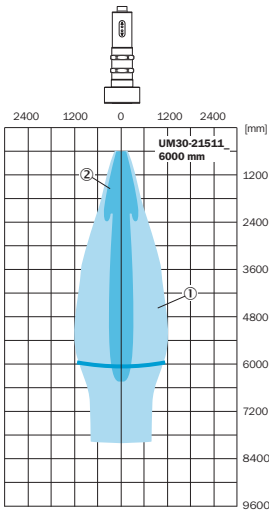
UM30 - 213 11



UM30 - 214 11



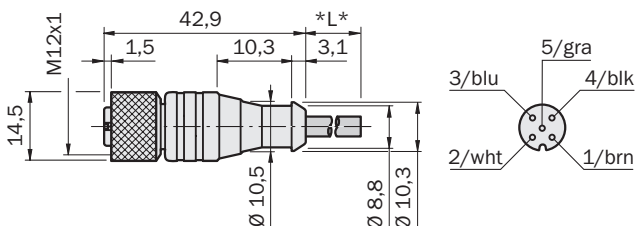
UM30 - 215 11



- ① Ausgerichtete Platte 500 x 500 mm
- ② Rohr-Durchmesser 10 mm
- ③ Rohr-Durchmesser 27 mm

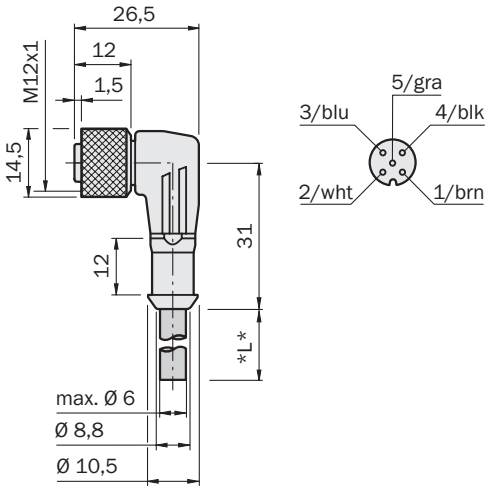
Anschluss-technik

Typ	Bestell-Nr.	Beschreibung
DOL-1205-G02M	6008899	Dose, M12, 5-polig, gerade, 2 m, PVC
DOL-1205-G05M	6009868	Dose, M12, 5-polig, gerade, 5 m, PVC
DOL-1205-G10M	6010544	Dose, M12, 5-polig, gerade, 10 m, PVC

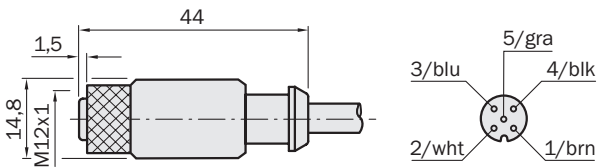


## Ultraschallsensor UM30-2

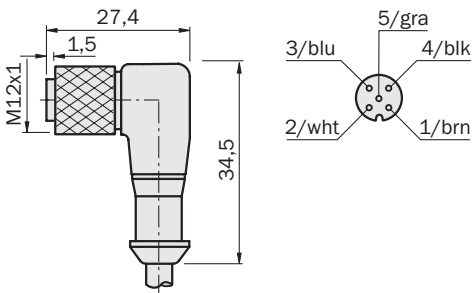
Typ	Bestell-Nr.	Beschreibung
DOL-1205-W02M	6008900	Leitungsdose, M12, 5-polig, gewinkelt, 2 m, PVC
DOL-1205-W05M	6009869	Leitungsdose, M12, 5-polig, gewinkelt, 5 m, PVC
DOL-1205-W10M	6010542	Leitungsdose, M12, 5-polig, gewinkelt, 10 m, PVC



Typ	Bestell-Nr.	Beschreibung
DOL-1205-G02MC	6025906	Leitungsdose, M12, 5-polig, gerade, 2 m, PUR halogenfrei
DOL-1205-G05MC	6025907	Leitungsdose, M12, 5-polig, gerade, 5 m, PUR halogenfrei
DOL-1205-G10MC	6025908	Leitungsdose, M12, 5-polig, gerade, 10 m, PUR halogenfrei

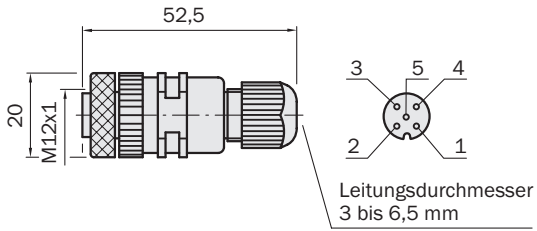


Typ	Bestell-Nr.	Beschreibung
DOL-1205-W02MC	6025909	Leitungsdose, M12, 5-polig, gewinkelt, 2 m, PUR halogenfrei
DOL-1205-W05MC	6025910	Leitungsdose, M12, 5-polig, gewinkelt, 5 m, PUR halogenfrei
DOL-1205-W10MC	6025911	Leitungsdose, M12, 5-polig, gewinkelt, 10 m, PUR halogenfrei

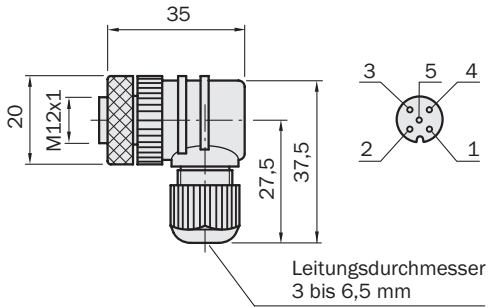




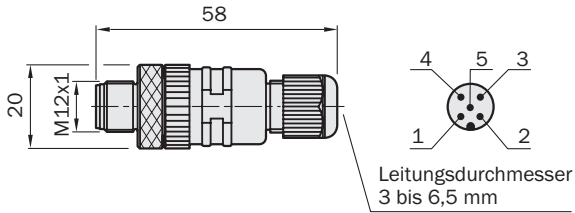
Typ	Bestell-Nr.	Beschreibung
DOS-1205-G	6009719	Dose, M12, 5-polig, gerade



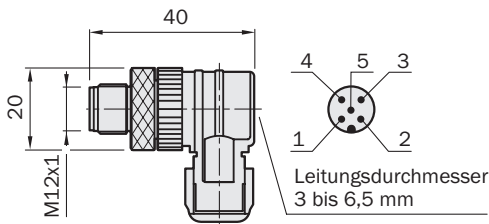
Typ	Bestell-Nr.	Beschreibung
DOS-1205-W	6009720	Dose, M12, 5-polig, gewinkelt



Typ	Bestell-Nr.	Beschreibung
STE-1205-G	6022083	Stecker, M12, 5-polig, gerade

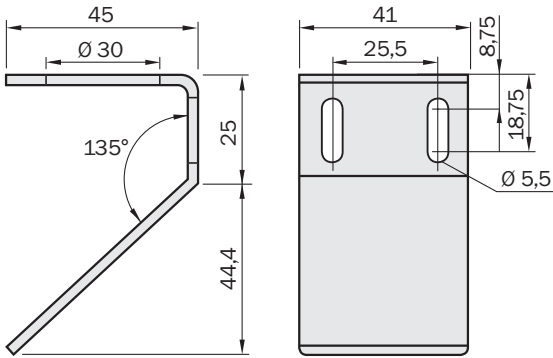


Typ	Bestell-Nr.	Beschreibung
STE-1205-W	6022082	Stecker, M12, 5-polig, gewinkelt



## Sonstiges

Typ	Bestell-Nr.	Beschreibung
Schallumlenkung	5312916	Schallumlenkung für UM30-211xx, -212xx und -213xx





**Australia**

Phone +61 3 9497 4100  
1800 33 48 02 - tollfree  
E-Mail sales@sick.com.au

**Belgium/Luxembourg**

Phone +32 (0)2 466 55 66  
E-Mail info@sick.be

**Brasil**

Phone +55 11 3215-4900  
E-Mail sac@sick.com.br

**Ceská Republika**

Phone +420 2 57 91 18 50  
E-Mail sick@sick.cz

**China**

Phone +852-2763 6966  
E-Mail ghk@sick.com.hk

**Danmark**

Phone +45 45 82 64 00  
E-Mail sick@sick.dk

**Deutschland**

Phone +49 211 5301-250  
E-Mail info@sick.de

**España**

Phone +34 93 480 31 00  
E-Mail info@sick.es

**France**

Phone +33 1 64 62 35 00  
E-Mail info@sick.fr

**Great Britain**

Phone +44 (0)1727 831121  
E-Mail info@sick.co.uk

**India**

Phone +91-22-4033 8333  
E-Mail info@sick-india.com

**Israel**

Phone +972-4-999-0590  
E-Mail info@sick-sensors.com

**Italia**

Phone +39 02 27 43 41  
E-Mail info@sick.it

**Japan**

Phone +81 (0)3 3358 1341  
E-Mail support@sick.jp

**Nederlands**

Phone +31 (0)30 229 25 44  
E-Mail info@sick.nl

**Norge**

Phone +47 67 81 50 00  
E-Mail austefjord@sick.no

**Österreich**

Phone +43 (0)22 36 62 28 8-0  
E-Mail office@sick.at

**Polska**

Phone +48 22 837 40 50  
E-Mail info@sick.pl

**Republic of Korea**

Phone +82-2 786 6321/4  
E-Mail kang@sickkorea.net

**Republika Slovenija**

Phone +386 (0)1-47 69 990  
E-Mail office@sick.si

**România**

Phone +40 356 171 120  
E-Mail office@sick.ro

**Russia**

Phone +7 495 775 05 34  
E-Mail info@sick-automation.ru

**Schweiz**

Phone +41 41 619 29 39  
E-Mail contact@sick.ch

**Singapore**

Phone +65 6744 3732  
E-Mail admin@sicksgp.com.sg

**Suomi**

Phone +358-9-25 15 800  
E-Mail sick@sick.fi

**Sverige**

Phone +46 10 110 10 00  
E-Mail info@sick.se

**Taiwan**

Phone +886 2 2375-6288  
E-Mail sickgrc@ms6.hinet.net

**Türkiye**

Phone +90 216 587 74 00  
E-Mail info@sick.com.tr

**USA/Canada/México**

Phone +1(952) 941-6780  
1 800-325-7425 - tollfree  
E-Mail info@sickusa.com

More representatives and agencies  
in all major industrial nations at  
[www.sick.com](http://www.sick.com)