

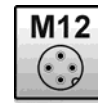
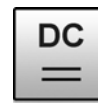
Abmessungen **M12 x 1**

Schaltabstand **3mm**

- ✓ Vollmetallgehäuse
- ✓ druckfest bis 80bar
- ✓ extrem widerstandsfähig
- ✓ extrem dicht IP68 + IP69k
- ✓ kurzschlussfest und verpolungssicher
- ✓ LED-Anzeige
- ✓ M12-Steckanschluss

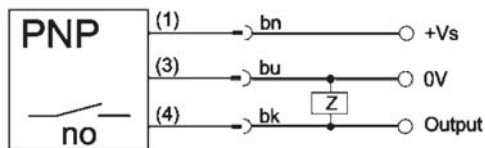


Geringe Reduktionsfaktoren  
IO-Link

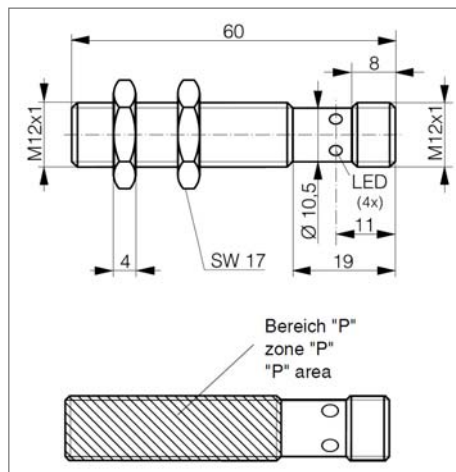


Technische Daten	IC120122
Nennschaltabstand $S_n$	3mm
Einbau	bündig (Reduktionsfaktoren beachten!)
Betriebsspannung $U_B$	10 ... 30V DC
Zulässige Restwelligkeit	$\leq 20\%$
Schaltausgang	pnp, no
Ausgangsstrom (max. Last)	$\leq 200\text{mA}$
Spannungsabfall	$\leq 2\text{V}$ bei 200mA
Stromaufnahme (ohne Last)	$\leq 10\text{mA}$
Sperrstrom des Ausgangs	$\leq 0,1\text{mA}$
Schaltfrequenz	$\leq 100\text{Hz}$
Bereitschaftsverzögerungszeit	$\leq 25\text{ms}$
Schalthysterese	$\leq 15\%$
Normmessplatte	12 x 12 x 1mm, FE 360
Schaltzustandsanzeige	$0 \leq s \leq 0,8s_r$ : LED gelb leuchtend $0,8s_r \leq s \leq s_r$ : LED gelb blinkend
Wiederholgenauigkeit	0,2mm (bei $U_B = 20 \dots 30\text{V}$ , $T_A = 23^\circ\text{C} \pm 5^\circ\text{C}$ )
Druckfestigkeit (Bereich „P“)	80bar
Schocks und Schwingungen	nach IEC 60947-5-2/7.4
EMV-Schutz	IEC 60947-5-2: 5kV IEC 61000-4-2: Level 4 IEC 61000-4-3: Level 3 IEC 61000-4-4: Level 3
Schutzart	IP68 + IP69k
Umgebungstemperatur	-25 ... +70°C
Temperaturdrift von $S_r$	$\leq 10\%$
Material (Gehäuse)	Edelstahl V2A / 1.4305 / AISI 303
Wandstärke der aktiven Fläche	0,4mm
Elektrischer Anschluss	M12-Stecker
maximale Leitungslänge	300m
Anschlusszubehör	z.B. <b>VK200025</b>
Montagezubehör	Winkel: <b>AY000099</b> Universalhalter: <b>AY000115</b>

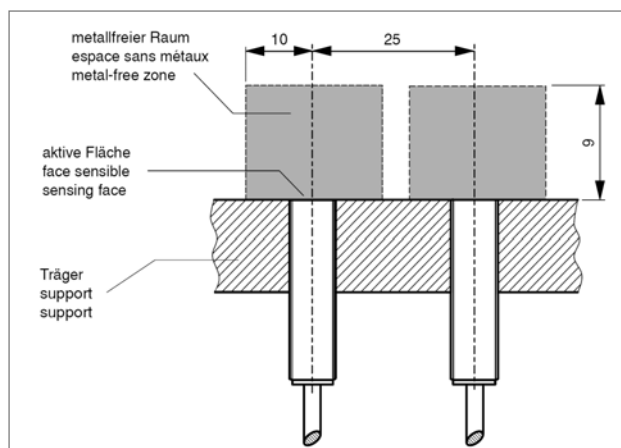
### Elektrischer Anschluss:



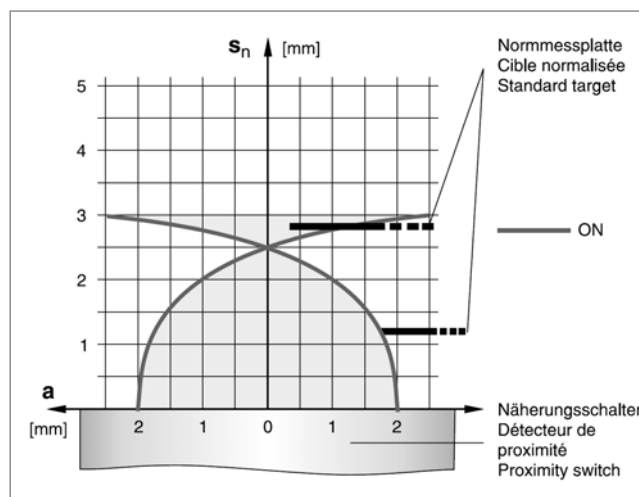
### Maßskizze:



### Einbau / Montage / Installation:



### Ansprechkurve\* / Courbe de réponse\* / Response diagram\*:



### Reduktionsfaktoren für Messplatte aus\* / Coefficients de réduction pour cible en\* / Correction factors for target of\*:

Stahl FE 360	Kupfer	Aluminium	Messing	Edelstahl 1mm / 2mm dick
Acier FE 360 <b>1,0</b>	civre <b>0,9</b>	aluminium <b>1,0</b>	laiton <b>1,4</b>	acier INOX épaisseur 1mm / 2mm <b>0,2 / 0,6</b>
Steel FE 360	copper	aluminum	brass	stainless steel 1mm / 2mm thick

### Reduktionsfaktoren für bündigen Einbau in Träger aus\* / Coefficients de réduction pour montage noyé dans support en\* / Correction factors for embeddable mounting in support of\*:

Stahl FE 360	Aluminium	Messing	Edelstahl
Acier FE 360 <b>0,9</b>	aluminium <b>0,9</b>	laiton <b>0,9</b>	acier INOX <b>0,9</b>
Steel FE 360	aluminum	brass	stainless steel

Artikel-Nr.: **IC120122**

**Hinweis:** Bei direkter Auswirkung auf die Personensicherheit ist die Anwendung dieser Produkte untersagt.