

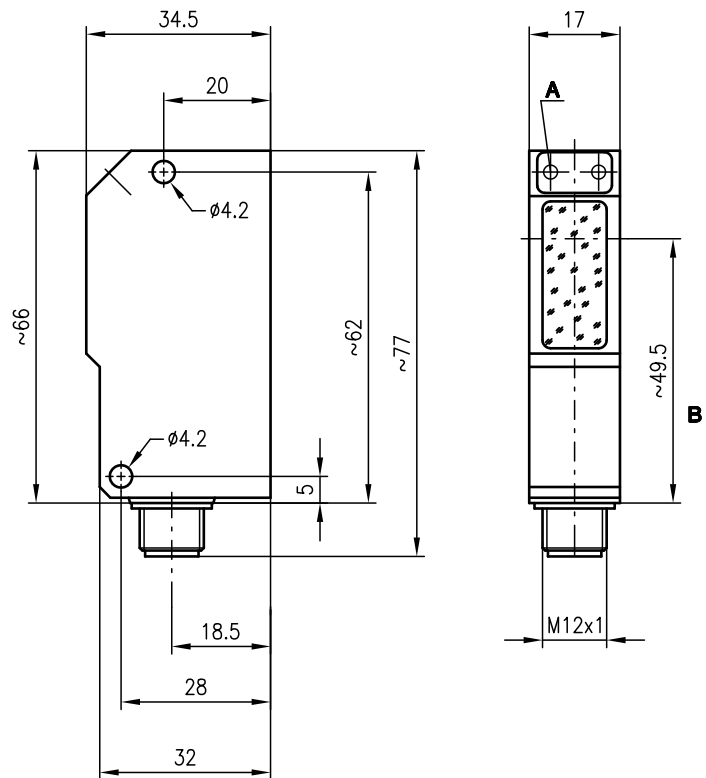
**PRK 95**

**Reflexions-Lichtschraken mit Polarisationsfilter**

Art.-Nr. 501 11241

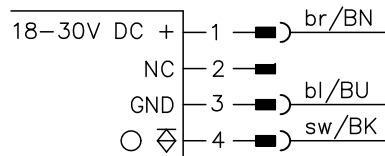


**Maßzeichnung**



- A** Schaltanzeige gelb
- B** optische Achse

**Elektrischer Anschluss**



**0 ... 5m**



- Polarisierte Reflexions-Lichtschraken in sichtbarem Rotlicht
- Das verwendete Autokollimationsprinzip gewährleistet eine sichere Funktion über die gesamte Reichweite (0 ... max.)
- Polarisationsfilter sperrt ungewollte Reflexion
- Kleine Bauform mit Glasabdeckung und robustem Zink-Druckgussgehäuse in Schutzart IP 67/IP 69K für industriellen Einsatz
- Durchgehende Befestigungslöcher und M12-Rundsteckverbindung für schnelle Montage



**Zubehör:**

(separat erhältlich)

- Befestigungs-Systeme (BT 95, UMS 1)
- M12 Leitungsdosen (KD ...)
- Reflektoren
- Reflexfolien

Änderungen vorbehalten • 95\_b01de\_fm

## Technische Daten

### Optische Daten

Typ. Grenzreichweite (TK(S) 100x100) <sup>1)</sup>	0 ... 5m
Betriebsreichweite <sup>2)</sup>	siehe Tabellen
Lichtstrahlcharakteristik	divergent
Lichtquelle	LED (Wechsellicht)
Wellenlänge	660nm (sichtbares Rotlicht, polarisiert)

### Zeitverhalten

Schaltfrequenz	200Hz
Ansprechzeit	2,5ms
Bereitschaftsverzögerung	≤ 100ms

### Elektrische Daten

Betriebsspannung $U_B$	18 ... 30VDC (inkl. Restwelligkeit)
Restwelligkeit	≤ 15% von $U_B$
Leerlaufstrom	≤ 30mA
Schaltausgang	1 PNP-Transistorausgang
Funktion	hellschaltend
Signalspannung high/low	≥ ( $U_B - 2V$ ) / ≤ 2V
Ausgangsstrom	max. 100mA

### Anzeigen

LED gelb	Lichtweg frei
----------	---------------

### Mechanische Daten

Gehäuse	Zink-Druckguss
Optikabdeckung	Glas
Gewicht	90g
Anschlussart	M12-Rundsteckverbindung, Edelstahl, 4-polig

### Umgebungsdaten

Umgebungstemperatur (Betrieb/Lager)	-20°C ... 60°C / -30°C ... +70°C
Schutzbeschaltung <sup>3)</sup>	2, 3
VDE-Schutzklasse <sup>4)</sup>	II, schutzisoliert
Schutzart	IP 67, IP 69K <sup>5)</sup>
LED Klasse	1 (nach EN 60825-1)
Gültiges Normenwerk	IEC 60947-5-2

- 1) Typ. Grenzreichweite: max. erzielbare Reichweite ohne Funktionsreserve
- 2) Betriebsreichweite: empfohlene Reichweite mit Funktionsreserve
- 3) 2=Verpolschutz, 3=Kurzschluss-Schutz für alle Ausgänge
- 4) Bemessungsspannung 250VAC
- 5) IP 69K-Test nach DIN 40050 Teil 9 simuliert, Hochdruckreinigungsbedingungen ohne den Einsatz von Zusatzstoffen, Säuren und Laugen sind nicht Bestandteil der Prüfung

## Tabellen

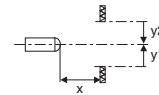
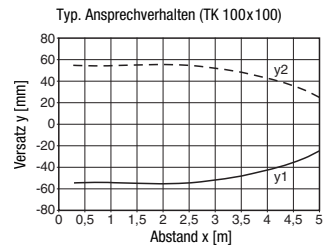
Reflektoren	Betriebsreichweite
1 TK(S) 100x100	0 ... 3,4m
2 MTK(S) 50x50	0 ... 2,7m
3 TK(S) 30x50	0 ... 1,5m
4 TK(S) 20x40	0 ... 1,4m
5 Folie 2 100x100	0 ... 0,8m

1	0	3,4	5
2	0	2,7	4,5
3	0	1,5	2,5
4	0	1,4	2,4
5	0	0,8	1,2

Betriebsreichweite [m]  
 Typ. Grenzreichweite [m]

TK ... = klebbar  
 TKS ... = schraubbar  
 Folie 2 = klebbar

## Diagramme



## Bestellhinweise

Bezeichnung	Artikel-Nr.
PRK 95/4 L.2	500 27993

## Hinweise

- **Bestimmungsgemäßer Gebrauch:**  
Die Reflexions-Lichtschranken sind optoelektronische Sensoren zur optischen, berührungslosen Erfassung von Objekten.