



eColor Graze MX Powercore

BCS439 9 BL L305

Blau - 9° x 9° - 305 mm - Aluminium

Viele architektonische Strukturen erfordern eine lineare Leuchte, die in der Lage ist, mehrere Etagen mit minimalem Absatz anzustrahlen. Gebäudeinhaber/Endbenutzer benötigen ein regelbares Produkt, das eine dynamische Beleuchtung ermöglicht, um die Aufmerksamkeit auf das betreffende Gebäude zu lenken und ihre Marke zu betonen. Graze MX Powercore kann aus einer Entfernung von mehr als 20 Metern für eine Beleuchtung bei sehr geringfügig zurückgesetzten Absätzen sorgen. Die Powercore-Technologie ermöglicht eine einfache Installation und lange Produktreihen

Produkt Daten

Allgemeine Eigenschaften		Eingangsfrequenz	
Lampenfamiliencode	LED-HB [LED High Brightness]	50 bis 60 Hz	
Farbe der Lichtquelle	Blau	Dimmen	
Lichtquelle austauschbar	Nein	Dimmbar	Ja
Betriebsgerät inklusive	Ja	Mechanische Kenndaten	
Typ optische Abdeckung/Linse	PCC [Polycarbonatwanne klar]	Gehäusematerial	Stranggepresstes Aluminium
Ausstrahlungswinkel Leuchte	9° x 9°	Optisches Material	Polycarbonat
IEC-Schutzart	Schutzklasse I	Material optische Abdeckung/Linse	Polycarbonat
CE-Zeichen	ja	Länge	305 mm
UL-Zeichen	UL und cUL Zeichen	Farbe	Aluminium
FCC-Zeichen	FCC Class A		
Elektrische Kenndaten			
Eingangsspannung	100 bis 277 V		

eColor Graze MX Powercore

Zulassungen und Anwendungseigenschaften

Schutzart (IP) IP66 [Schutz gegen Eindringen von Staub, strahlwassergeschützt]

Schlagfestigkeit (IK) IK10 [IK10]

Vibrationsstandard Complies with ANSI C136.31, 3G
Complies with ANSI C136.31, 3G

Initialkennwerte (IEC konform)

Systemleistung 15 W

Anwendungsparameter

Umgebungstemperaturbereich -40 bis +50 °C

Produktdaten

Gesamt-Produktcode 871829160519599

Bestell-Produktname BCS439 9 BL L305

EAN/UPC - Produkt 8718291605195

Bestellcode 60519599

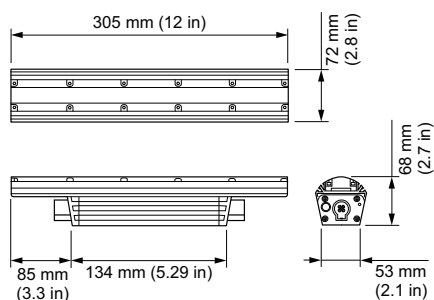
Anzahl pro Verpackung 1

Anzahl pro Umverpackung 4

Material-Nr. (12NC) 910503703391

Nettogewicht (Einzelteil) 1,200 kg

Abmessungsskizzen



Graze

