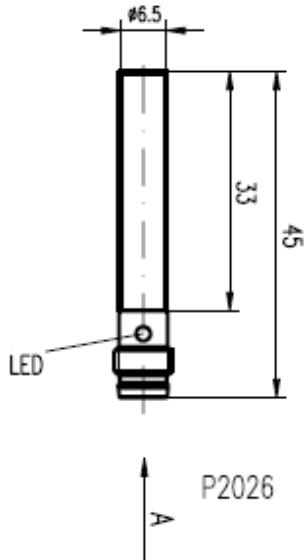


BES 516-371-G-E5-C-S49  
BES00ZU

PNP  
Schließer (NO)  
bündig einbaubar, Sn = 2 mm ■■

**BALLUFF**  
sensors worldwide



#### Elektrische Daten

Anschluss	Stecker S49 (M8)
Bereitschaftsverzug max. (tv)	20 ms
Leerlaufstrom bedämpft	9 mA
Schaltfunktion	Schließer (NO)
Schaltfrequenz (f)	1500 Hz
Bemessungsbetriebsspannung DC	24 DC V
Elektrische Ausführung	DC, Gleichspannung
Leerlaufstrom unbedämpft	3 mA
Restwelligkeit max. von Ue	= 15 %
Betriebsspannung min. DC (UB)	10 V
Bemessungsbetriebsstrom (Ie)	200 mA
Gebrauchskategorie	DC 13
Reststrom max. (Ir)	20 µA
Spannungsfall statisch max.	2,5 V
Betriebsspannung max. DC (UB)	30 V
Hysterese max. (H)	15 %
Schaltausgang	PNP

#### Mechanische Daten

Anzahl der Leiter	3-Draht
Mechanische Einbaubedingung	bündig einbaubar
Wiederholgenauigkeit (R)	5 %
Werkstoff, Gehäuse	Stahl nichtrostend
Nennschaltabstand (sn)	2 mm
Durchmesser	6,5 mm
Umgebungstemperatur max.	+70 °C
Umgebungstemperatur min.	-25 °C
Gesicherter Schaltabstand (Sa)	0...1,6 mm
Verschmutzungsgrad	3
Werkstoff der aktiven Fläche	PA 12

#### Allgemeine Daten

Kurzschlußschutz	ja
Verpolungssicher	ja
Zusatztext 2	Siehe Einbauhinweise 825357
Schutzart IP	IP67
Zulassung	CE,c_ul_us
Funktionsanzeige	ja

#### Anschlussbild



#### Steckerbild



[www.balluff.com](http://www.balluff.com)

Balluff Europe: +49 7158 173 -0  
Balluff USA: 1-800-54 3-83 90  
Balluff Asia: +86 21-50 64 41 31

Online Productinformation  
2010-05-17