

Datenblatt - NDRR50RT

Befehls- und Meldegeräte / Befehlsgeräte und Leuchtmelder - "N" Programm / NDR - NOT-HALT / Schlagtaster



- NOT-HALT Schlagtaster
- mit Rastung

(Die Abbildung kann vom Original abweichen!)

Bestelldaten

Produkt-Typbezeichnung	NDRR50RT
Artikelnummer	101163587
EAN Code	4250116200146
eCl@ss	27-37-12-12

Zulassung

Zulassung



Allgemeine Daten

Produkt-Name	NDR - Not-Halt Schlagtaster
Vorschriften	IEC/EN 60947-1, EN 60947-5-1
Richtlinienkonformität (J/N)	Ja
für Sicherheitsfunktionen geeignet (J/N)	Ja
Befestigung	Montageflansch EFM
Werkstoffe	
- Werkstoff des Bedienteils	ABS
- Werkstoff des Frontringes	ABS, verchromt
- Werkstoff des Dichtungsbalges	Silikon
Bauform	Not-Halt Schlagtaster - Frontplattenmontage

Form	rund
Farbe	
- Farbe Bedienteil	<input checked="" type="checkbox"/> Rot
- Farbe Dichtungsbalg	<input type="checkbox"/> Weiß
- Farbe Frontring	<input type="checkbox"/> Silber
Gewicht	50 g
Bedienungsart	
beleuchtbar möglich (J/N)	Nein
NOT-HALT-Taster (J/N)	Ja

Mechanische Daten

Mechanische Lebensdauer	100.000 Schaltspiele
Schockfestigkeit	30 g / 18 ms
verrastend vorhanden (J/N)	Ja
Entriegelungsart	Zug-Entriegelung
Tastend möglich (J/N)	Nein
Befestigungsflansch vorhanden (J/N)	Ja
Sprungmechanismus im Gerätekopf integriert (J/N)	Nein
Sprungmechanismus extern (J/N)	Ja
Frontplattendicke	
- min. Frontplattendicke	1,5 mm
- max. Frontplattendicke	6 mm
Anzugsdehnmoment für Befestigungsschrauben	0,6 Nm

Umgebungsbedingungen

Umgebungstemperatur	
- min. Umgebungstemperatur	-25 °C
- max. Umgebungstemperatur	+80 °C
Lager- und Transporttemperatur	
- min. Lager- und Transporttemperatur	-
- max. Lager- und Transporttemperatur	-
Vollisolation (J/N)	Ja
Abdichtungsart	Membrane, Lippendichtungen
Schutzart IP	IP67, IP69K

Abmessungen

Abmessungen	
- Höhe	45 mm
- Durchmesser des Bedienkopfes	Ø 50 mm
- Lochdurchmesser	22,3 mm + 0,4 mm
Rastermaß	50 x 50 mm

Dokumente

Betriebsanleitung und Konformitätserklärung (nl) 2 MB, 02.08.2018

Code: mrl_programme-e-n-r_nl

Betriebsanleitung und Konformitätserklärung (it) 2 MB, 14.06.2017

Code: mrl_programme-e-n-r_it

Betriebsanleitung und Konformitätserklärung (en) 2 MB, 17.05.2017

Code: mrl_programme-e-n-r_en

Betriebsanleitung und Konformitätserklärung (pl) 2 MB, 12.10.2017

Code: mrl_programme-e-n-r_pl

Betriebsanleitung und Konformitätserklärung (jp) 2 MB, 28.06.2017

Code: mrl_programme-e-n-r_jp

Betriebsanleitung und Konformitätserklärung (pt) 2 MB, 31.05.2017

Code: mrl_programme-e-n-r_pt

Betriebsanleitung und Konformitätserklärung (de) 2 MB, 17.05.2017

Code: mrl_programme-e-n-r_de

Betriebsanleitung und Konformitätserklärung (es) 2 MB, 01.06.2017

Code: mrl_programme-e-n-r_es

Betriebsanleitung und Konformitätserklärung (fr) 2 MB, 22.05.2017

Code: mrl_programme-e-n-r_fr

Betriebsanleitung und Konformitätserklärung (cn) 2 MB, 21.06.2017

Code: mrl_programme-e-n-r_cn

Baumusterprüfbescheinigung (de, en, fr) 174 kB, 31.07.2014

Code: z_ndrp01

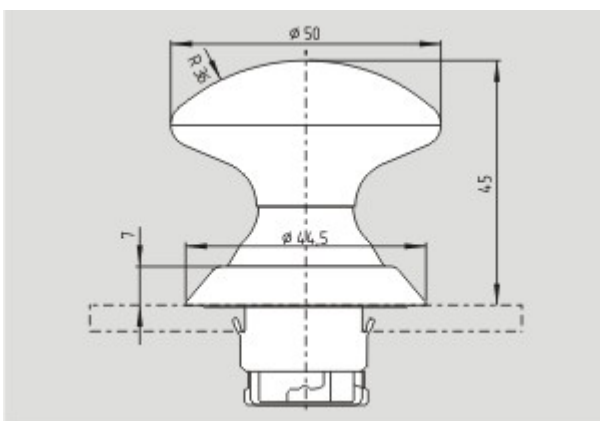
IPA Zertifikate (en) 248 kB, 09.11.2012

Code: i_jpap02

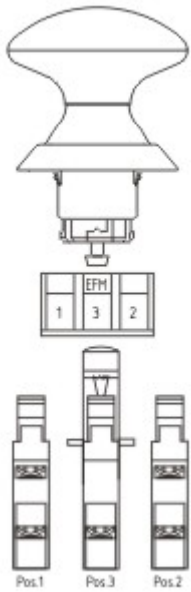
IPA Zertifikate (de) 255 kB, 05.09.2014

Code: i_jpap01

Abbildungen



Maßzeichnung (Grundgerät)



Anwendungsbeispiel

Systemkomponenten

Produkt



101020999 - EFR

- Federelement

Zubehör



101014388 - EFM

Kontaktelement



101023938 - EF220.3

- Schraubanschluss
- Montageflansch-Position 3
- 51-52; 61-62 (Kontaktbezeichnung)
- für NOT-HALT geeignet



101024262 - EF220.2

- Schraubanschluss
- Montageflansch-Position 2
- 31-32; 41-42 (Kontaktbezeichnung)
- für NOT-HALT geeignet

101023927 - EF220.1



- Schraubanschluss
- Montageflansch-Position 1
- 11-12; 21-22 (Kontaktbezeichnung)
- für NOT-HALT geeignet



101022139 - EF303.3

- Schraubanschluss
- Montageflansch-Position 3
- 51-52; 63-64 (Kontaktbezeichnung)
- für NOT-HALT geeignet



101022138 - EF303.2

- Schraubanschluss
- Montageflansch-Position 2
- 31-32; 43-44 (Kontaktbezeichnung)
- für NOT-HALT geeignet



101022137 - EF303.1

- Schraubanschluss
- Montageflansch-Position 1
- 11-12; 23-24 (Kontaktbezeichnung)
- für NOT-HALT geeignet



101026059 - EFK30.3

- Federkraftklemmen
- Montageflansch-Position 3
- 31-32 (Kontaktbezeichnung)
- für NOT-HALT geeignet



101026058 - EFK30.2

- Federkraftklemmen
- Montageflansch-Position 2
- 21-22 (Kontaktbezeichnung)
- für NOT-HALT geeignet



101026057 - EFK30.1

- Federkraftklemmen
- Montageflansch-Position 1
- 11-12 (Kontaktbezeichnung)
- für NOT-HALT geeignet