



GreenSpace Accent-Strahler

ST320S LED20S/PW930 PSU NB BK

GSA PROJECTOR MAXOS FUSION - Premium-Weiß mit CRI \geq 90 - elektronisches Betriebsgerät, schaltbar - Tiefstrahlend - Schwarz

Die GreenSpace Accent-Familie besteht aus Einbaustrahlern und diesem Stromschienenstrahler und ermöglicht Einzelhändlern die einfache und kostengünstige Umstellung von CDM auf LED - bei gleichbleibender Lichtqualität und erheblichen Energieeinsparungen. Die Strahler sind alle mit hochwertigen PerfectAccent-Reflektoren bestückt, welche für ein homogenes und effiziente Lichtverteilung sorgen. Für Modefachgeschäfte und Lebensmittelhändler bietet die GreenSpace Accent-Stromschienenstrahler viel Flexibilität bei der Auswahl des richtigen Modules: erfahren Sie mehr über CrispWhite, PremiumWhite, Fresh Food Meat und Fresh Food Champagne.

Produkt Daten

Allgemeine Eigenschaften			
Ausstrahlungswinkel der Lichtquelle	120 °	Kabel	No
Farbe der Lichtquelle	Premium-Weiß mit CRI \geq 90	IEC-Schutzart	Schutzklasse II
Lichtquelle austauschbar	Nein	Glühfadentest	Temperatur: 650 °C, Dauer: 5 s
Anzahl Vorschaltgeräte	1 Einheit	Entflammbarkeitszeichen	F [Für Montage auf normal entflammaren Oberflächen]
Betriebsgerät	PSU [elektronisches Betriebsgerät, schaltbar]	CE-Zeichen	ja
Betriebsgerät inklusive	Ja	ENEC-Zeichen	ENEC Zeichen
Optiktyp	NB [Tiefstrahlend]	Garantiedauer	5 Jahre
Ausstrahlungswinkel Leuchte	10°	Hinweis	* LightingEurope, der Fachverband der europäischen Lichtindustrie informiert im „Leitfaden zur Bewertung der
Anschluss	-		

GreenSpace Accent-Strahler

	Leistungsfähigkeit von LED-Leuchten – Januar 2018“: Statistisch gesehen gibt es keinen relevanten Unterschied im Lichtstromrückgang bei B50 oder zum Beispiel B10. Deshalb stellt der Wert der Mittleren Nutzlebensdauer B50 auch den B10-Wert dar. Wird der B-Wert nicht angegeben, gilt die Angabe des Lichtstromrückgangs für B50 (=B10). Die Kommunikation der „Nutzlebensdauer (LxxBxx)“ wird zukünftig als „Mittlere Nutzlebensdauer (Lxx)“ bezeichnet, die den B50-Wert darstellt. Dabei wird anstatt z. B. „Nutzlebensdauer (L80B50)“ neu „Mittlere Nutzlebensdauer (L80)“ kommuniziert.
--	--

Konstante Lichtabstrahlung	Nein
Max Anzahl pro Sicherungsautomat	32
RoHS-Zeichen	RoHS mark
Product Family Code	ST320S [GSA PROJECTOR MAXOS FUSION]

Elektrische Kenndaten

Eingangsspannung	220-240 V
Eingangsfrequenz	50 bis 60 Hz
Einschaltstrom	18,6 A
Einschaltzeit	0,240 ms
Leistungsfaktor (min.)	0.9

Dimmen

Dimmbar	Nein
---------	------

Mechanische Kenndaten

Gehäusematerial	Aluminium
Reflektor-Material	Polycarbonat-Aluminium-Beschichtung
Optisches Material	Polycarbonat
Material optische Abdeckung/Linse	Acrylglas
Befestigungsmaterial	Polyamide
Veredelung optische Abdeckung/Linse	Klar
Gesamte Länge	190 mm
Gesamte Breite	114 mm
Gesamte Höhe	193 mm

Farbe	Schwarz
-------	---------

Zulassungen und Anwendungseigenschaften

Schutzart (IP)	IP20 [Fernhalten von Fingern]
Schlagfestigkeit (IK)	IK02 [IK02]

Initialkennwerte (IEC konform)

Lichtstrom-Neuwert	2000 lm
Lichtstromtoleranz	+/-10%
Initiale Leuchtenlichtausbeute	93,02325581395348 lm/W
Init. korr. Farbtemperatur	3000 K
Init. Farbwiedergabeindex	≥90
Initialer Farbraum	(0.42, 0.39) SDCM<3
Systemleistung	21.5 W
Toleranz Leistungsaufnahme	+/-10%

Lebensdauerkenndaten (IEC konform)

Betriebsgeräte-Ausfallrate bei Mittlerer	5 %
Nutzlebensdauer von 50.000 h	
Lichtstromstabilität während der	L80
Nutzlebensdauer von 50.000 Stunden, bei	25 °C

Anwendungsparameter

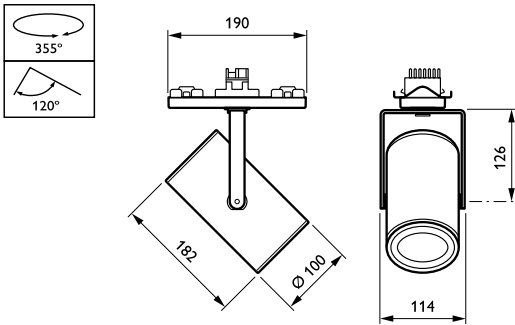
Umgebungstemperaturbereich	+10 bis +40 °C
Performance ambient temperature Tq	25 °C
Geeignet zum häufigen An- und Ausschalten	Ja

Produktdaten

Gesamt-Produktcode	871869917298500
Bestell-Produktname	ST320S LED20S/PW930 PSU NB BK
EAN/UPC - Produkt	8718699172985
Bestellcode	17298500
Anzahl pro Verpackung	1
Anzahl pro Umverpackung	1
Material-Nr. (12NC)	910500459805
Nettogewicht (Einzelteil)	0,980 kg

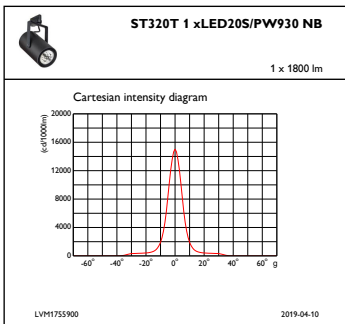
GreenSpace Accent-Strahler

Abmessungsskizzen

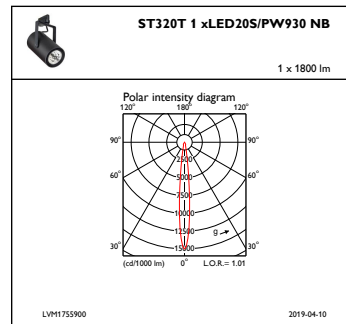


GreenSpace Accent ST315T-ST330T

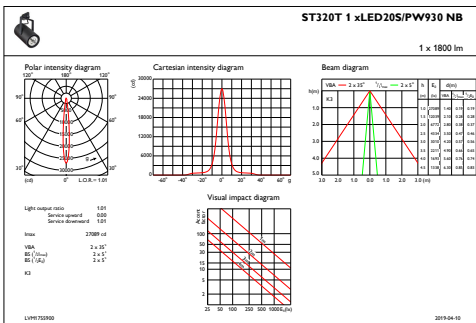
Photometrische Daten



IFCC1_ST320T1xLED20SPW9NB



IFPC1_ST320T1xLED20SPW9NB



IFAS1_ST320T1xLED20SPW9NB

GreenSpace Accent-Strahler

