



INSTRUCTION

Triade LED

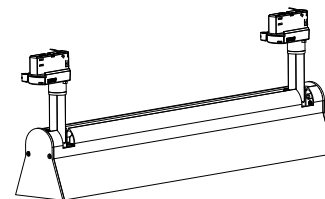
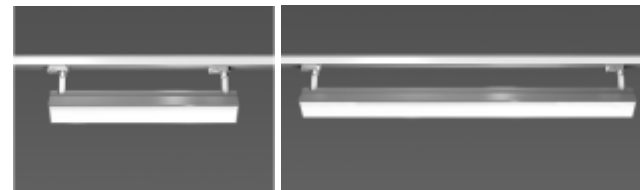
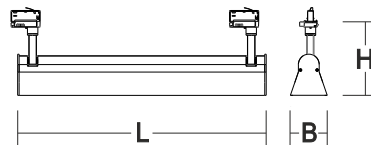
Stromschiene an Decke



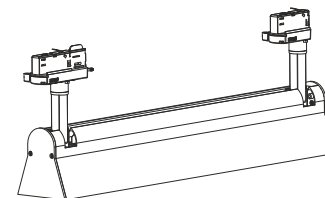
IP20



220 - 240 V / 50-60 Hz



XXXXXX.76 - DALI



751141.002	L 600, B 88,5, H 178	1xLED, LF830	36 W	1,72 Kg
751141.002.76	L 600, B 88,5, H 178	1xLED, LF830	36 W	1,85 Kg
751141.002.1	L 600, B 88,5, H 178	1xLED, LF840	36 W	1,72 Kg
751141.002.1.76	L 600, B 88,5, H 178	1xLED, LF840	36 W	1,85 Kg
751141.003	L 600, B 88,5, H 178	1xLED, LF830	36 W	1,72 Kg
751141.003.76	L 600, B 88,5, H 178	1xLED, LF830	36 W	1,85 Kg
751141.003.1	L 600, B 88,5, H 178	1xLED, LF840	36 W	1,72 Kg
751141.003.1.76	L 600, B 88,5, H 178	1xLED, LF840	36 W	1,85 Kg
751141.004	L 600, B 88,5, H 178	1xLED, LF830	36 W	1,72 Kg
751141.004.76	L 600, B 88,5, H 178	1xLED, LF830	36 W	1,85 Kg
751141.004.1	L 600, B 88,5, H 178	1xLED, LF840	36 W	1,72 Kg
751141.004.1.76	L 600, B 88,5, H 178	1xLED, LF840	36 W	1,85 Kg
751142.002	L 1160, B 88,5, H 178	1xLED, LF830	60 W	2,89 Kg
751142.002.76	L 1160, B 88,5, H 178	1xLED, LF830	60 W	2,94 Kg
751142.002.1	L 1160, B 88,5, H 178	1xLED, LF840	60 W	2,89 Kg
751142.002.1.76	L 1160, B 88,5, H 178	1xLED, LF840	60 W	2,94 Kg
751142.003	L 1160, B 88,5, H 178	1xLED, LF830	60 W	2,89 Kg
751142.003.76	L 1160, B 88,5, H 178	1xLED, LF830	60 W	2,94 Kg
751142.003.1	L 1160, B 88,5, H 178	1xLED, LF840	60 W	2,89 Kg
751142.003.1.76	L 1160, B 88,5, H 178	1xLED, LF840	60 W	2,94 Kg
751142.004	L 1160, B 88,5, H 178	1xLED, LF830	60 W	2,89 Kg
751142.004.76	L 1160, B 88,5, H 178	1xLED, LF830	60 W	2,94 Kg
751142.004.1	L 1160, B 88,5, H 178	1xLED, LF840	60 W	2,89 Kg
751142.004.1.76	L 1160, B 88,5, H 178	1xLED, LF840	60 W	2,94 Kg



instruction
Wartungsplan/
maintenance
schedule



Die Leuchte darf nur mit ihren vollständigen Schutzabdeckungen betrieben werden.
The luminaire must be used with its complete protective covers only.

EN 12464



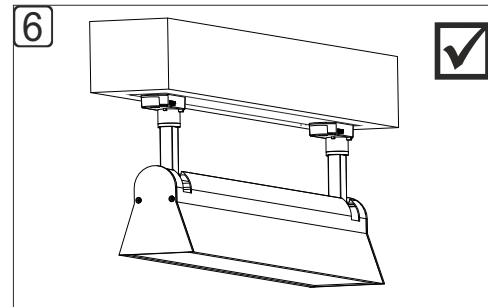
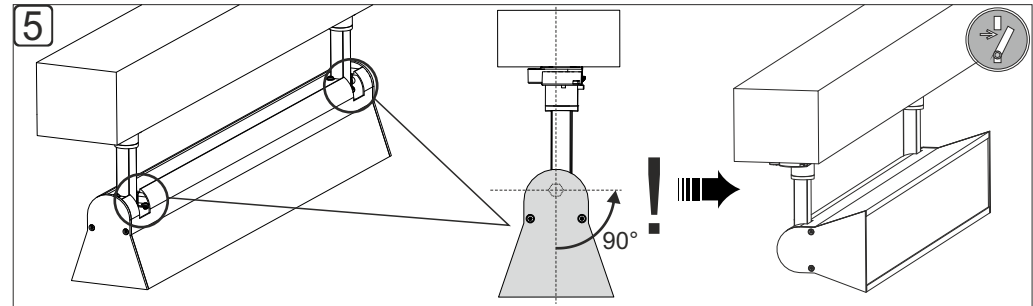
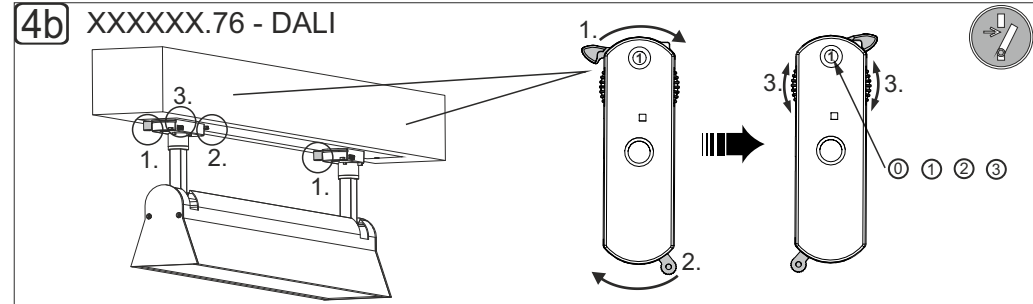
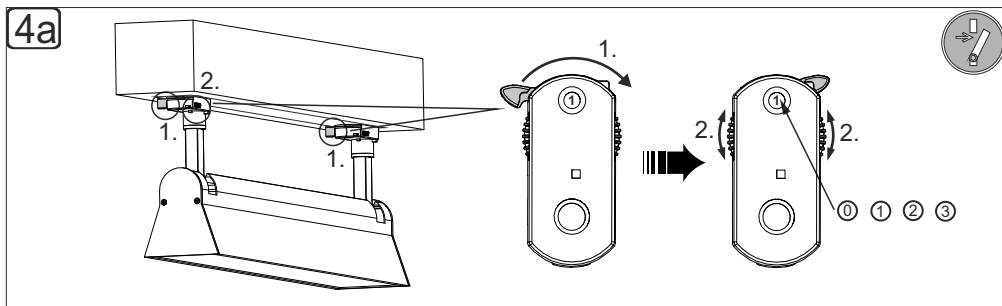
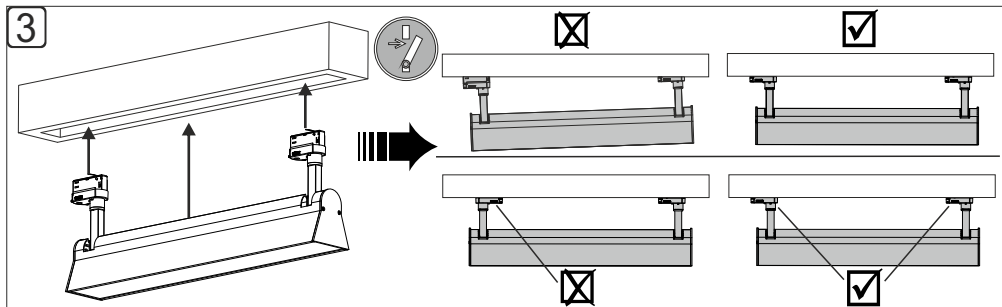
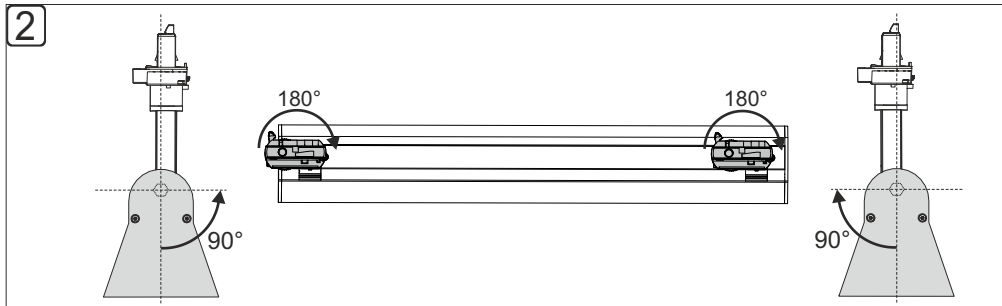
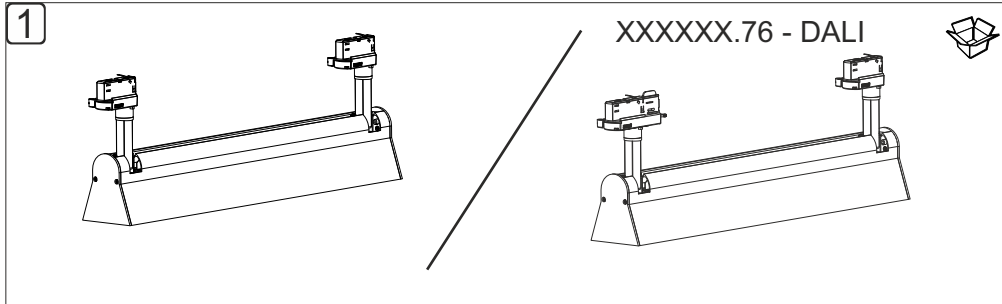
EN 12464



EN 12464

Wartungsplan/
Maintenance
schedule

RZB
Rudolf Zimmermann,
Bamberg GmbH
Rheinstraße 16
D-96052 Bamberg
Deutschland
Telefon +49 951/79 09-0
Telefax +49 951/79 09-198
www.rzb.de
info@rzb-leuchten.de



DIN 4844



Vor Wartung oder Reparatur freischalten/
power off before maintenance or repair