

INSTRUCTION

52-2016



Sidelite ECO

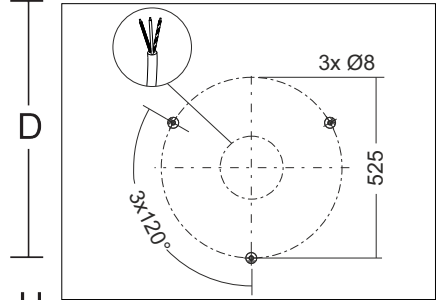
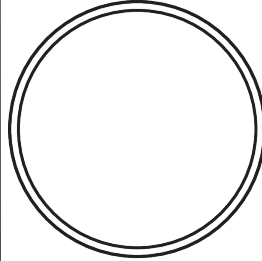
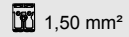
312156.002.1



220 - 240 V / 50 - 60 Hz



2 x 1,5 mm²



312156.002.1

D 580, H 52

LED

39 W

3,95 kg



EEK_{LED}

EEK

CRI

CCT

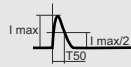
3100 lm

A+

A+

80

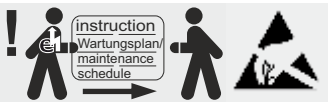
4000K



15

25

16 A



Die Leuchte darf nur mit ihren vollständigen Schutzabdeckungen betrieben werden.
The luminaire must be used with its complete protective covers only.

EN 12464



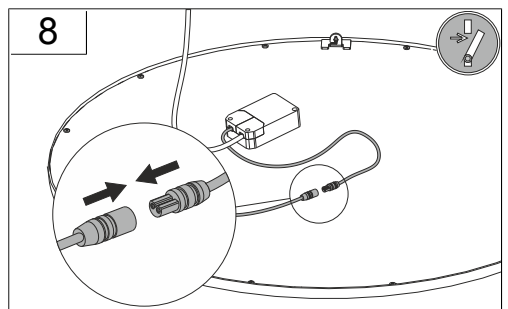
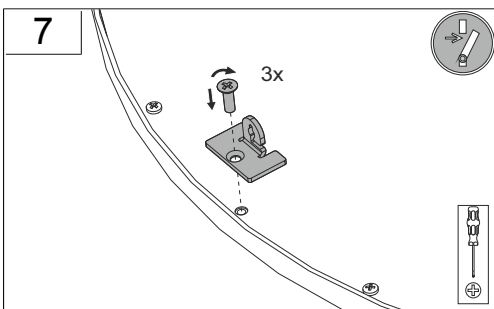
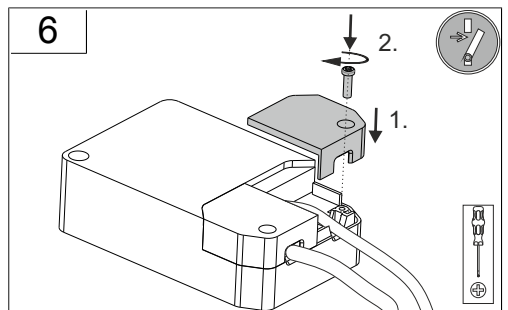
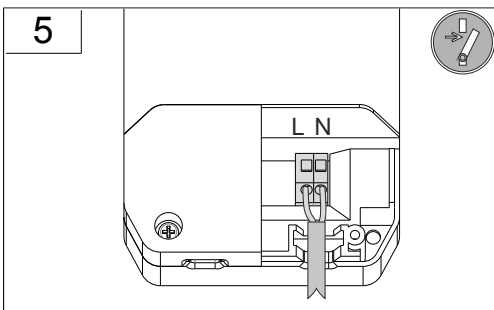
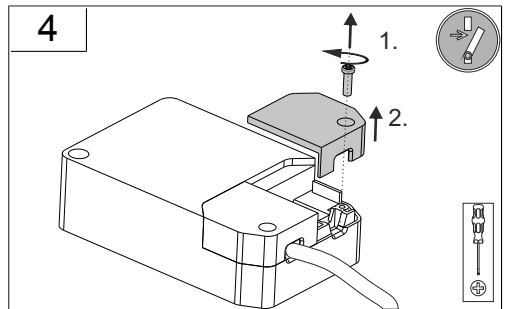
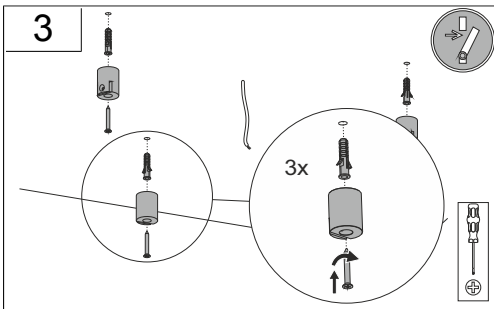
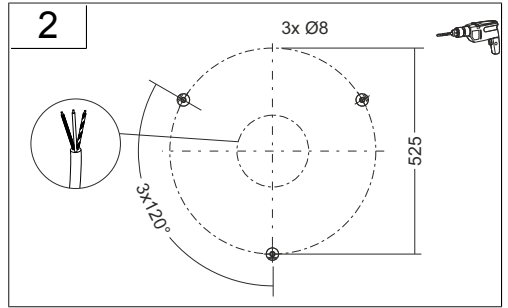
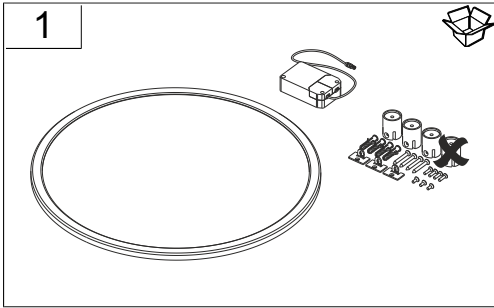
EN 12464



EN 12464
Wartungsplan/
Maintenance
schedule



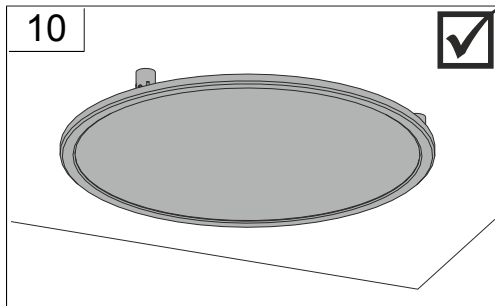
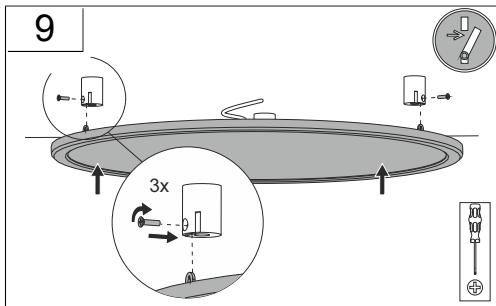
RZB
Rudolf Zimmermann,
Bamberg GmbH
Rheinstraße 16
D-96052 Bamberg
Deutschland
Telefon +49 951/79 09-0
Telefax +49 951/79 09-198
www.rzb.de
info@rzb-leuchten.de



Instruction:



52-2016



Instruction:



52-2016

