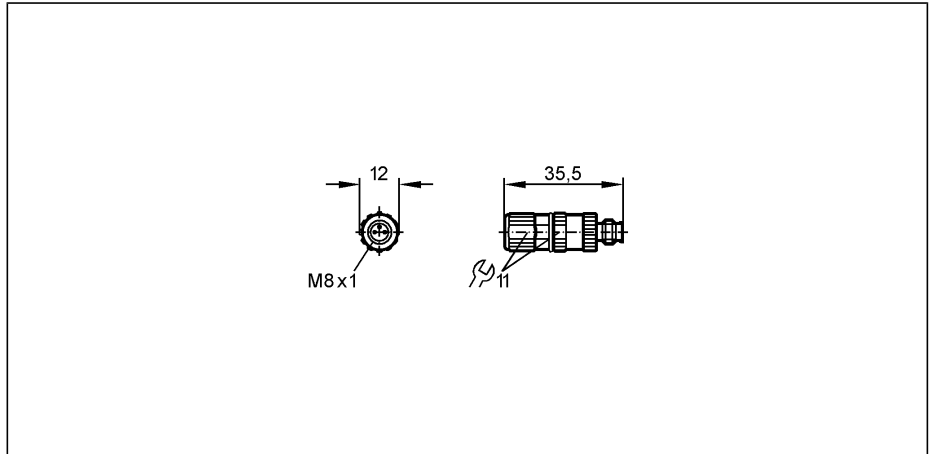


Verbindungstechnik

E11550

ifm electronic
Kabelstecker
M8-Steckverbindung

konfektionierbar
Kontakte vergoldet



Elektrische Ausführung

| | |
|--------------------------|------|
| Betriebsspannung | [V] |
| Strombelastbarkeit | [A] |
| Ausführung | |
| Umgebungstemperatur | [°C] |
| Schutzart, Schutzklasse | |
| Werkstoff Griffkörper | |
| Werkstoff Überwurfmutter | |
| Anschluss | |

AC/DC

| |
|---|
| 60 AC / 75 DC |
| 4 |
| gerade |
| -25...90 |
| IP 68, III |
| PA |
| Messing; vernickelt |
| konfektionierbar; Eindringtechnik, Leitungsquerschnitt 0,14...0,38 mm ² , Adernisolation der anschließbaren Leitung: PVC, TPE (Ø 1,0...1,6mm), Leitungsmantel Ø 3...5 mm |

Anschlussbelegung

