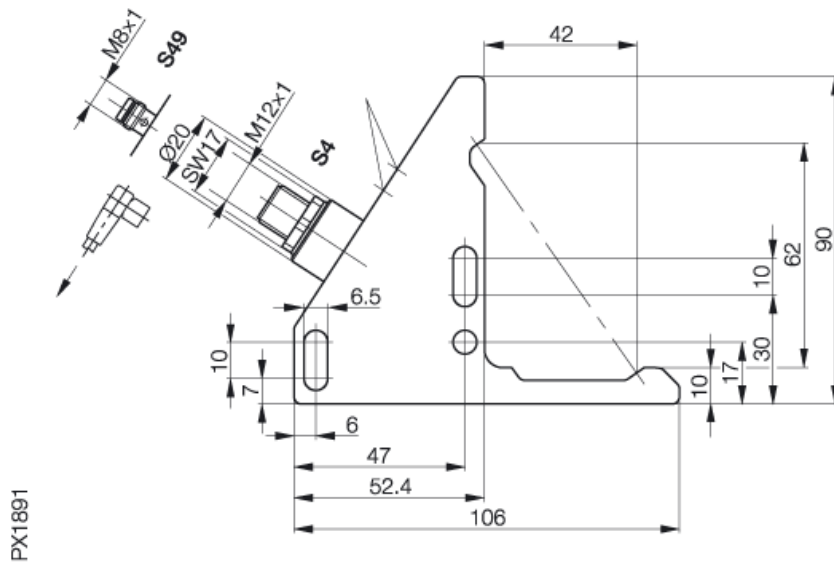


Winkellichtschranken

**Elektrische Daten**

Bemessungsbetriebsstrom (I _e)	200 mA
Bereitschaftsverzug max. (t _v)	100 ms
Schaltausgang	PNP
Schaltfrequenz (f)	1000 Hz
Leerlaufstrom I _o max. bei U _e	35 mA
Betriebsspannung U _B min.	10 V
Betriebsspannung U _B max.	30 V
Incl. Restwelligkeit	15%
Spannungsfall U _d max. bei I _e	2,5 V
Anschluss	Stecker S4 (M12)
Ausgangswiderstand (R _a)	33 k
Bem. Isolationsspannung (U _i)	75 DC
Gebrauchskategorie	DC 13
Lastkapazität max. zulässig	0,5 µF
Schaltfunktion	Schließßer
Bemessungsbetriebsspannung	24 DC V

Mechanische Daten

Umgebungstemperatur max.	+60 °C
Umgebungstemperatur min.	-10 °C
Gewicht	150 g
Werkstoff der aktiven Fläche	PMMA
Werkstoff Gehäuse	Stahl korrosionsbeständig
Abstand opt. Achse ca in x	42 mm
Abstand opt. Achse ca in y	62 mm

Allgemeine Daten

Betriebsspannungsanzeige	Ja, grüne LED
Funktionsanzeige	Ja, gelbe LED
Kurzschlußschutz	ja
Schutzart IP	IP 67
Schutzklasse	2
Verpolungssicher	ja
Zulassung	CE
Sensortyp	Winkellichtschranke

Optische Daten

Lichtquelle, Lichtart	Infrarot
Wellenlänge des Lichts	880 nm
Zulässiges Fremdlicht	EN 60947-5-2

Anschlussbild**Steckerbild**