

# MF-V75-8



## Kurzinformation

Luftverteiler aus schalldämmendem Kunststoff, mit 2 Revisionsöffnungen, für 8 x Flexrohr MF-F75, Zuleitung DN 160, Breite x Höhe x Tiefe: 710 x 185 x 350 mm

## Einsatzbeispiele

Einfamilienhaus, Mehrfamilienhaus, Gewerberaum, Büro, Wartezimmer

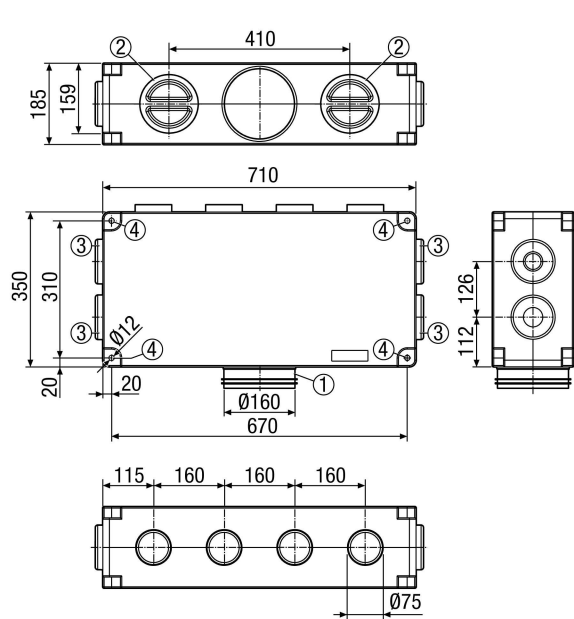
Artikelnummer 0059.0980

## Technische Daten

|                               |                                   |
|-------------------------------|-----------------------------------|
| Luftrichtung                  | Be- und Entlüftung                |
| Volumenstrom                  | 300 m <sup>3</sup> /h (empfohlen) |
| Einbauort                     | Decke / Wand / Fußboden           |
| Material                      | Kunststoff EPP                    |
| Kunststoffangaben             | PVC-frei                          |
| Gewicht                       | 1,9 kg                            |
| Anschlussdurchmesser          | 160 mm                            |
| Anschlussdurchmesser Flexrohr | 75 mm                             |
| Anzahl Anschlussstutzen       | 8                                 |
| Breite                        | 710 mm                            |
| Höhe                          | 185 mm                            |
| Tiefe                         | 350 mm                            |
| Verpackungseinheit            | 1 Stück                           |
| Sortiment                     | K                                 |
| EAN                           | 4012799599807                     |

# MF-V75-8

Maßzeichnung [mm]



- ① Anschluss Lüftungsgerät
- ② Revisionsöffnungen
- ③ Anschlüsse Flexrohre MF-F
- ④ Befestigungslöcher für Gewindestangen