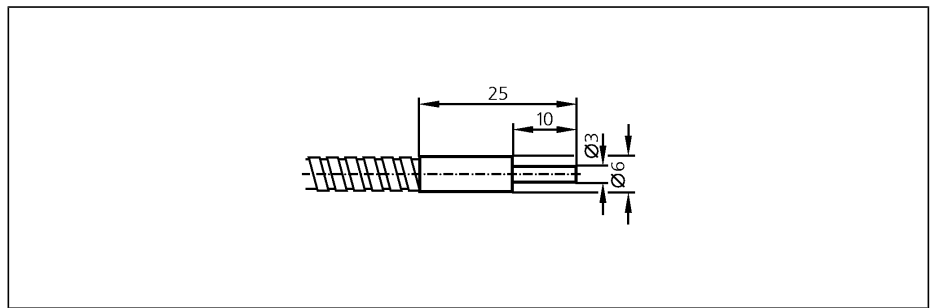


Fiberoptiken

E20130	
FE-00-A-A-E3 Einweglichtschränke Ø 3 mm	
Verstärker Reichweite OKF 120 mm OUF 120 mm OOF 400 mm	
Ausführung	
Tastkopf	
Ummantelung	
Lichtleiter	
Faseranordnung	
Umgebungstemperatur	[°C]
Gesamtlänge	[mm]
Minimaler Biegeradius	[mm]
Zubehör (mitgeliefert)	



gerade
Aluminium
Aluminium; Adapter: ABS
Glas
●
-40...290
600
20
E20103