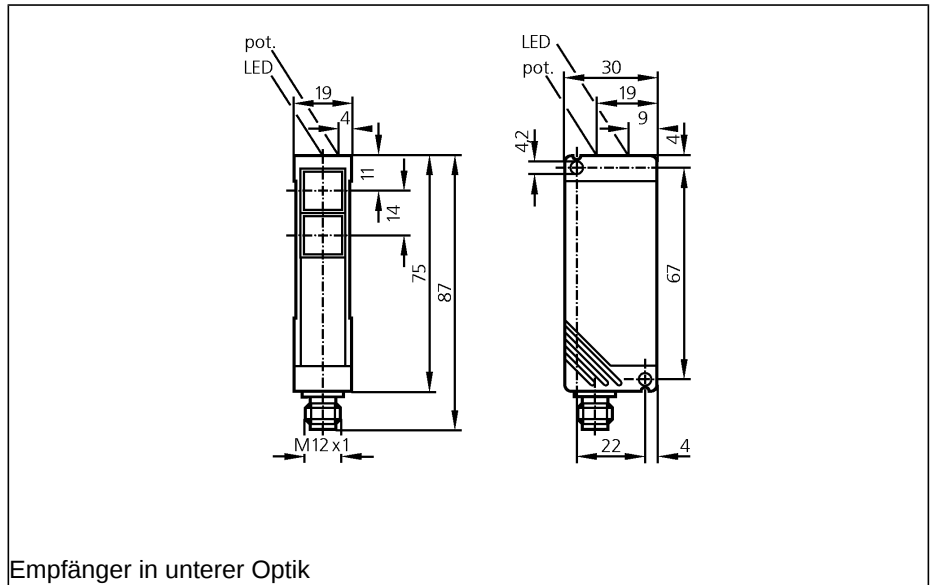


Optische Sensoren

**OT5009**

OTE-FPKG/US  
Einweglichtschränke  
Quaderförmig Kunststoff  
Steckverbindung  
Empfänger

Reichweite 10m  
einstellbar



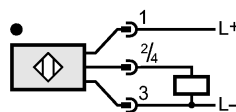
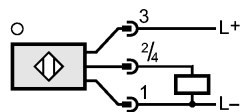
Empfänger in unterer Optik



Elektrische Ausführung	
Ausgangsfunktion	
Betriebsspannung	[V]
Strombelastbarkeit	[mA]
Kurzschlusschutz	
Verpolungsschutz	
Überlastfest	
Spannungsabfall	[V]
Stromaufnahme	[mA]
Schaltfrequenz	[Hz]
Lichtart	
Umgebungstemperatur	[°C]
Schutzart, Schutzklasse	
EMV	
Gehäusewerkstoffe	
Optikwerkstoff	
Funktionsanzeige	
Schaltzustand	LED
Betrieb	LED
Anschluss	
Zubehör (mitgeliefert)	

DC PNP	
Hell-/Dunkelschaltung programmierbar	
	10...50 DC
	250
	getaktet
	ja
	ja
	< 2,5
	< 30 (24 V)
	150
	Infrarotlicht 880 nm
	-25...60
	IP 65, II
	EN 60947-5-2
	EN 55011: Klasse B
	PBT
	PMMA
	gelb
	grün
	M12-Steckverbindung
	Befestigungswinkel, E20461, Schraubendreher

**Anschlussbelegung**



**OT5009**

**Funktionsreservekurven**

