

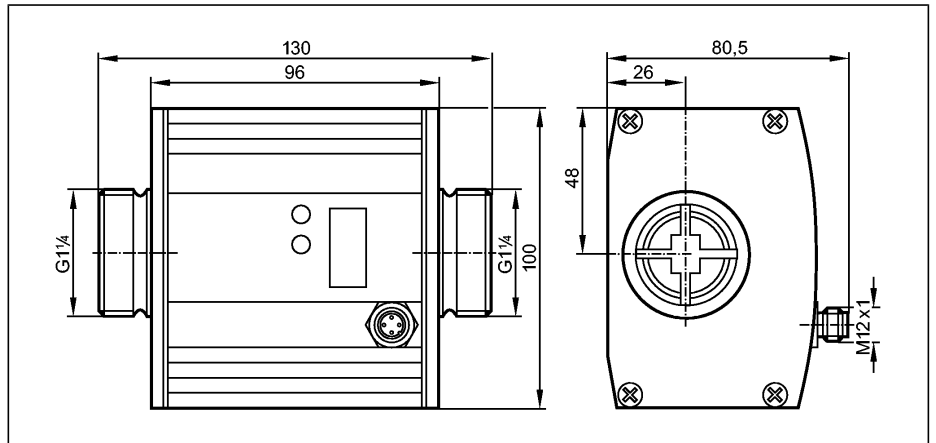
Strömungssensoren

**SU9004**

SUR54HGB50KG/W/US  
 Ultraschall-Durchflusssensor  
 Steckverbindung  
 Prozessanschluss: G 1¼ flachdichtend

2 Ausgänge  
 OUT1 = Analogsignal Temperatur  
 OUT2 = Analogsignal Durchfluss  
 Messbereich  
 0...200 l/min  
 -10...80 °C  
 Max. zulässige Durchflussmenge  
 220 l/min (13,2 m³/h)  
 Anzeigeeinheiten:  
 l/min, m³/h, gpm, gph  
 °C / °F

Anschluss an Rohrleitung durch  
 Adapter



Made in Germany

**Einsatzbereich**  
**Elektrische Ausführung**  
**Ausgangsfunktion**

Betriebsspannung	[V]
Kurzschlusschutz	
Verpolungsschutz	
Überlastfest	
Stromaufnahme	[mA]
Bereitschaftsverzögerungszeit	[s]
Analogausgang	

**Strömungsüberwachung**

Anzeigebereich	
Messbereich	
Auflösung	

**Einstellbereich**

Analogstartpunkt, ASP	
Analogendpunkt, AEP	
in Schritten von	

Dämpfung, dAP	[s]
Ansprechzeit	[s]
Genauigkeit	[% vom Endwert]
Wiederholgenauigkeit	
Druckverlust (dP) / Durchflussmenge (Q)	

**Temperaturüberwachung**

Messbereich	[°C]
Auflösung	[°C]

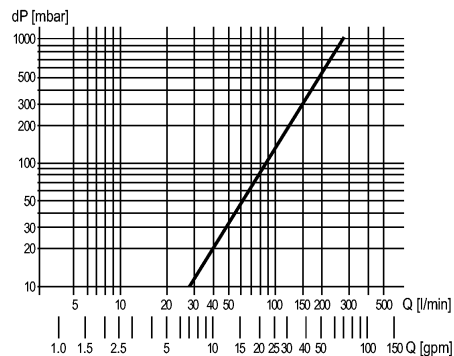
**Flüssige Medien (Wasser, Glykol-Lösungen, Öle)**  
**DC**  
**2 x analog (4...20 mA skalierbar)**

19...30 DC 1)
getaktet
ja
ja
100
10
4...20 mA (max. 500 Ω)

0,0...240,0 l/min	0,00...63,42 gpm
0,0...200,0 l/min	0,00...52,84 gpm
0,1 l/min	0,02 gpm

0,0...160,0 l/min	0,00...42,28 gpm
40,0...200,0 l/min	10,28...52,84 gpm
0,1 l/min	0,02 gpm

0,0...1,0
< 0,250 (dAP = 0)
< ± (3% MW + 0,2% MEW) *) / < ± (8% MW + 0,5% MEW) **)
1 l/min; 60 l/h; 0,05 gpm; 3 gph



-10...80,0
0,2

**SU9004**

**Einstellbereich**

Analogstartpunkt, ASP	[°C]	-10,0...62,0
Analogendpunkt, AEP	[°C]	8,0...80,0
in Schritten von	[°C]	0,2
Ansprechzeit	[s]	T09 = 30 (Q > 20 l/min *)
Genauigkeit	[°C]	± 3 (Q > 20 l/min)
Umgebungstemperatur	[°C]	-10...60
Mediumtemperatur	[°C]	-10...80
Lagertemperatur	[°C]	-25...80
Schutzart, Schutzklasse		IP 67, III
Isolationswiderstand	[MΩ]	> 100 (500 V DC)
Druckfestigkeit	[bar]	16
Schockfestigkeit		DIN IEC 68-2-27:20 g (11 ms)
Vibrationsfestigkeit		DIN IEC 68-2-6:5 g (10...2000 Hz)
EMV		EN 61000-4-2 ESD: 4 kV CD / 8 kV AD EN 61000-4-3 HF gestrahlt: 10 V/m EN 61000-4-4 Burst: 2 kV EN 61000-4-5 Surge: 0,5 kV EN 61000-4-6 HF leitungsgebunden: 10 V
Gehäusewerkstoffe		Gehäuse: AlMgSi0,5 eloxiert; Dichtung: Viton; Steckergehäuse: Messing optalloybeschichtet; PA 6.6; Abdeckfolie: Polyamid
Werkstoffe in Kontakt mit dem Medium		V4A (1.4404); Viton; PPS; Centellen 200
Anzeige		Anzeigeeinheit 6 x LED grün (l/min, m³/h, gpm, gph, °C, °F) Messwerte 4-stellige alphanumerische Anzeige Programmierung 4-stellige alphanumerische Anzeige
Anschluss		M12-Steckverbindung; Kontakte vergoldet
Bemerkungen		1) nach EN50178, SELV, PELV *) für Wasser **) für Glykol (35%) und Öl (Viskosität: 68 mm²/s bei 40°C) Abdichtung: Nur mit mitgelieferten Centellendichtungen MW = Messwert MEW = Messbereichsendwert
Zubehör (mitgeliefert)		2 Dichtungen (Centellen)
Zubehör (optional)		Adapter Best.-Nr. E40205 (für Rohrleitung R1, V4A) Best.-Nr. E40206 (für Rohrleitung 1" NPT, V4A)

**Anschlussbelegung**

OUT1 = Analogsignal  
Temperatur  
OUT2 = Analogsignal Durchfluss

