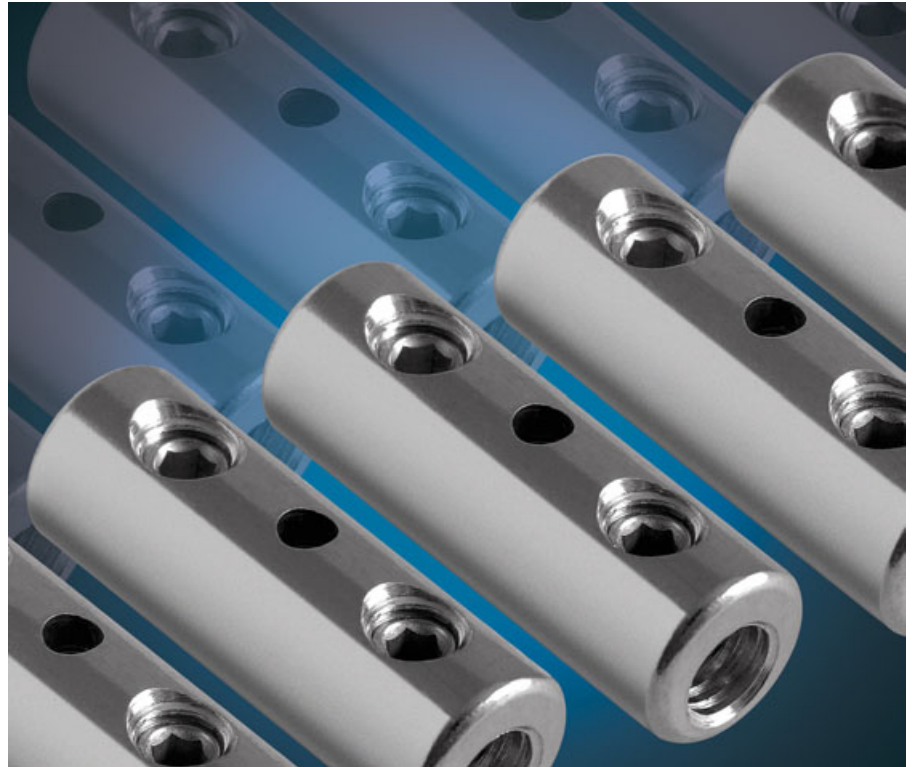


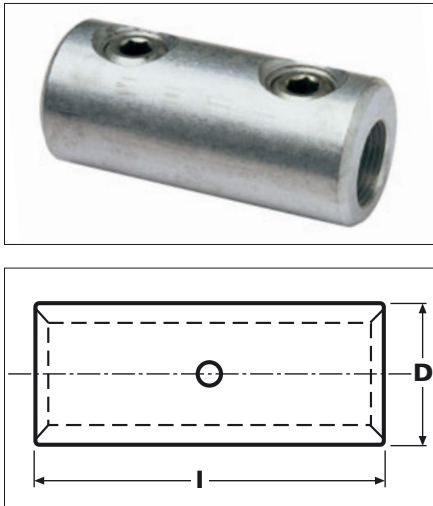
**tyco**

*Electronics*

**Ihr Spezialist in der Verbindungs-  
und Anschlusstechnik**

**Schraubverbinder 1 – 10 kV**





**Werkstoff:** Hochfeste Al-Legierung (AlMgSi), korrosionsbeständig  
 (Material: Messing)  
**Gewindestifte:** Messing (CuZn), galvanisch verzinkt (mit Stahlstiften)

**Schraubverbinder ohne Trennsteg, galvanisch verzinkt**

Art.-Nr.	EAN-Nr. 4015899...	Bezeichnung	Leiterquerschnitt (mm <sup>2</sup> )				Maße (mm)		Schlüsselweite
			sm	se	rm	re	D	l	
679164-000*	610144	Hel-4102.1 Z-4				1,5 – 6	8	24	SW 2
099412-000*	610151	Hel-4898 Z-4				2,5 – 16	10	30	SW 2,5
D30910-000**	610205	Hel-4102.1 Z-5				1,5 – 6	8	24	SW 2
F76601-000**	610212	Hel-4898 Z-5				2,5 – 16	10	30	SW 2,5
348296-000	610168	Hel-4897 Z	4 – 35	4 – 50	4 – 50	4 – 50	16	40	SW 4
815450-000	610175	Hel-4887 Z	25 – 70	35 – 95	16 – 70	16 – 95	25	55	SW 5
307078-000	610182	Hel-4888 Z	25 – 185	35 – 185	35 – 185	10 – 95	32	80	SW 6
869822-000	610199	Hel-6888 Z	35 – 120	50 – 150	25 – 150	35 – 70	28	70	SW 6
359898-000	610076	Hel-6997.1 mit Trennsteg	150 – 300				38	144	SW 24

\* im 4er-Pack inkl. Innensechskantschlüssel  
 \*\* im 5er-Pack inkl. Innensechskantschlüssel



Tyco Electronics Raychem GmbH, Energy Division  
 Finsinger Feld 1, D-85521 Ottobrunn  
 Telefon 089 60890, Telefax 089 6089580  
 Kontakt Österreich und Schweiz:  
 Telefon 0043 (0) 1 90560-1283  
 Mobil 0043 (0) 664 606401283  
 Telefax 0049 (0) 89 6089580  
<http://energy.tycoelectronics.com>

Informationen von Tyco Electronics Raychem betreffend die Funktion und den Gebrauch von Gegenständen gelten in Ermangelung anders lautender Vereinbarungen nur als allgemeine Richtlinien. Da die Produkte von Tyco Electronics Raychem ein vielfältiges Anwendungsspektrum haben und in sehr verschiedener Weise verwendet werden können, obliegt es dem Käufer, die Gegenstände selbst sorgfältig zu erproben und deren Eignung für den beabsichtigten Zweck in Eigenversuchen festzustellen. Tyco Electronics Raychem kann den Käufer dabei in der Regel nur anwendungstechnisch unterstützen. HELLSTERN ist eine eingetragene Marke.

**Kabelgarnituren, Keilverbinder und elektrische Steckverbinder, Spiralarmaturen, Pressverbinder, Feldabstandhalter, Schwingungsdämpfer, elektromechanische Steuer- und Schaltelemente, Mess-, Überwachungs-, Analyse- und Kommunikations-Instrumente, Steuerungsgeräte für öffentliche Beleuchtungssysteme, Isolationssysteme, Metall-oxid-Überspannungsableiter und Isolatoren.**