

Montage-/Betriebsanleitung LED Panel Flat Q2S 40W, Q2S UGR19 28W

Wir bedanken uns für den Kauf dieses nobilé-Produktes!

Sie haben sich für ein qualitativ hochwertiges Produkt entschieden, das mit größter Sorgfalt produziert und diversen Qualitätskontrollen unterzogen wurde. Um einen sicheren Betrieb des Produktes zu garantieren, beachten Sie bitte diese Anleitung. Bei Schäden, die durch Nichtbeachtung der Anleitung verursacht werden, erlischt der Garantieanspruch. Die Montage und der elektrische Anschluss des Produktes müssen fachgerecht nach den Installationsvorschriften DIN 0100 von einer fachkundigen Person (z.B. Elektroinstallateur) durchgeführt werden. Zudem sollten weitere landesspezifische und gesetzliche Bestimmungen und Richtlinien beachtet werden. Vor jeglichen Arbeiten an der Beleuchtungsanlage, ist diese spannungsfrei zu schalten. Stellen Sie vor der Inbetriebnahme sicher, dass von den nachgeschalteten Installationen oder angeschlossenen Verbrauchern keine Lebensgefahr besteht. Vor dem Einbau ist die übliche Funktionsprüfung durchzuführen. Um Wartungsarbeiten zu ermöglichen, sollte die Anlage auch nach der Installation zugänglich sein. Das Produkt darf nicht salz-, chlor- oder ozonhaltiger Luft oder ähnlichen Dämpfen ausgesetzt werden. Es darf nur mit handelsüblichen und nicht aggressiven Reinigungsmitteln gereinigt werden.

Technische Daten:



Bezeichnung	Artikel Nr.	
LED Panel Q2S weiß 40W 830/840 nicht dim	1570401443	1570401343
LED Panel Q2S weiß 40W 830/840 dim 1-10V	1570401243	1570401143
LED Panel Q2S weiß 40W 830/840 dim C	1570401248	1570401148
LED Panel Q2S weiß 40W 830/840 dim Dali	1570401543	1570401743
LED Panel Q2S weiß 40W 830 1050mA (ohne BG)	1570401247	
LED Panel Q2S weiß 40W 840 1050mA (ohne BG)	1570401147	
LED Panel Q2S weiß 40W 857 1050mA (ohne BG)	1570401044	
LED Panel Q2S UGR<19 weiß 28W 830/840 nicht dim	1570461410	1570461310
LED Panel Q2S UGR<19 weiß 28W 830/840 dim 1-10V	1570461210	1570461110
LED Panel Q2S UGR<19 weiß 28W 830/840 dim C	1570461218	1570461118
LED Panel Q2S UGR<19 weiß 28W 830/840 dim Dali	1570461510	1570461710
LED Panel Q2S UGR<19 weiß 28W 830 1050mA (ohne BG)	1570461217	
LED Panel Q2S UGR<19 weiß 28W 840 1050mA (ohne BG)	1570461117	
LED Panel Q2S UGR<19 weiß 28W 857 1050mA (ohne BG)	1570461044	

Anschluss/Montage:

- Das Betriebsgerät am Netz anschließen, dabei die Beschriftung des Betriebsgerätes beachten (L, N, PE).
- Bei dimmbarer Version (DALI und 1-10V) muss die Steuerleitung angeschlossen werden, Beschriftung des Betriebsgerätes muss beachtet werden.
- Das Betriebsgerät nun in die Decke legen oder mithilfe des Zubehörs eine andere Montageart wählen.
- Die Leuchte mit dem Klinkenstecksystem verbinden.
- Das LED Panel nun in Decke legen. Die max. Deckenlast ist zu berücksichtigen.
- Bei Verwendung eines Zubehörs, muss auch dessen Montageanleitung beachtet werden.
- Bei Uni Betriebsgeräten muss der benötigte Strom eingestellt werden (siehe Panel Label)

LED Betriebsgeräte 1-10V:

Referenzwiderstandswert für Ausgangsstromereinstellung:

Widerstands-wert	einzelnes BG	10KΩ	20KΩ	30KΩ	40KΩ	50KΩ	60KΩ	70KΩ	80KΩ	90KΩ	100KΩ	offen
	mehrere BG (Nur Anpasst für synchronisierte Dimmung)	10KΩ/N	20KΩ/N	30KΩ/N	40KΩ/N	50KΩ/N	60KΩ/N	70KΩ/N	80KΩ/N	90KΩ/N	100KΩ/N	100KΩ/N
Nennstrom prozentual	10%	20%	30%	40%	50%	60%	70%	80%	90%	100%	100%	95%~108%

1 ~ 10V Dimmfunktion für Ausgangsstromereinstellung:

Dimmwert	1V	2V	3V	4V	5V	6V	7V	8V	9V	10V	offen
Ausgangsstrom	10%	20%	30%	40%	50%	60%	70%	80%	90%	100%	95%~108%

10V PWM Signal für Ausgangsstromereinstellung: Frequenzbereich: 100Hz~3KHz:

Arbeitswert	10%	20%	30%	40%	50%	60%	70%	80%	90%	100%	offen
Ausgangsstrom	10%	20%	30%	40%	50%	60%	70%	80%	90%	100%	95%~108%

Mounting-/Operation Instruction LED Panel Flat Q2S 40W, Q2S UGR19 28W

Congratulations on your purchase of this nobilé-product!

You have decided on a high-quality product which is manufactured with the utmost care and subject to several quality controls. Safe use of the product is only guaranteed if each instruction is followed accordingly. In case of damage caused by non-observance of these instructions the warranty expires.

The installation and electrical connection must be done by an authorized expert (e.g. electrician) in compliance with existing standards and local code. Prior to any installation or maintenance work, mains must be disconnected. Before putting in operation, make sure any component of the entire installation does not bear a risk of life. According to common practice, please perform a standard function test, before installing. To make maintenance work possible, the lighting system should be accessible after installation. The product shall not be subjected to vapor with salt, chlorine or ozone contents. Use only commercially available non-aggressive cleaning agents for cleaning the product.

Specifications:



Type	Part no	
LED Panel Q2S weiß 40W 830/840 non dim	1570401443	1570401343
LED Panel Q2S weiß 40W 830/840 dim 1-10V	1570401243	1570401143
LED Panel Q2S weiß 40W 830/840 dim C	1570401248	1570401148
LED Panel Q2S weiß 40W 830/840 dim Dali	1570401543	1570401743
LED Panel Q2S weiß 40W 830 1050mA (without LED Driver)	1570401247	
LED Panel Q2S weiß 40W 840 1050mA (without LED Driver)	1570401147	
LED Panel Q2S weiß 40W 857 1050mA (without LED Driver)	1570401044	
LED Panel Q2S UGR<19 weiß 28W 830/840 non dim	1570461410	1570461310
LED Panel Q2S UGR<19 weiß 28W 830/840 dim 1-10V	1570461210	1570461110
LED Panel Q2S UGR<19 weiß 28W 830/840 dim C	1570461218	1570461118
LED Panel Q2S UGR<19 weiß 28W 830/840 dim Dali	1570461510	1570461710
LED Panel Q2S UGR<19 weiß 28W 830 1050mA (without LED Driver)	1570461217	
LED Panel Q2S UGR<19 weiß 28W 840 1050mA (without LED Driver)	1570461117	
LED Panel Q2S UGR<19 weiß 28W 857 1050mA (without LED Driver)	1570461044	

Mounting instruction:

- Connect the LED driver to the mains voltage, note the labeling (L, N, PE)
- For dimmable Version (DALI and 1-10V) you have to connect the control line. Follow the instructions on the driver.
- Now put the driver in the ceiling or choose a different installation mode to fix the Panel.
- Connect the Panel with the jack plug-system.
- Put the LED Panel in the ceiling. Consider the max. Ceiling load.
- If you use some accessories consider their own mounting instruction.
- In the case of the DALI version, the correct current value must be set on DALI LED driver! This is luminaire-related and must be read on the luminaire product label.
- For Uni LED drivers, the required current must be set (see Panel labels)

LED driver 1-10

Reference resistance value for output current adjustment:

Resistance value	Single driver	10KΩ	20KΩ	30KΩ	40KΩ	50KΩ	60KΩ	70KΩ	80KΩ	90KΩ	100KΩ	OPEN
	Multiple drivers (N-driver quantity for synchronized dimming operation)	10KΩ/N	20KΩ/N	30KΩ/N	40KΩ/N	50KΩ/N	60KΩ/N	70KΩ/N	80KΩ/N	90KΩ/N	100KΩ/N	100KΩ/N
Percentage of rated current	10%	20%	30%	40%	50%	60%	70%	80%	90%	100%	100%	95%~108%

1 ~ 10V dimming function for output current adjustment:

Dimming value	1V	2V	3V	4V	5V	6V	7V	8V	9V	10V	OPEN
Output current	10%	20%	30%	40%	50%	60%	70%	80%	90%	100%	95%~108%

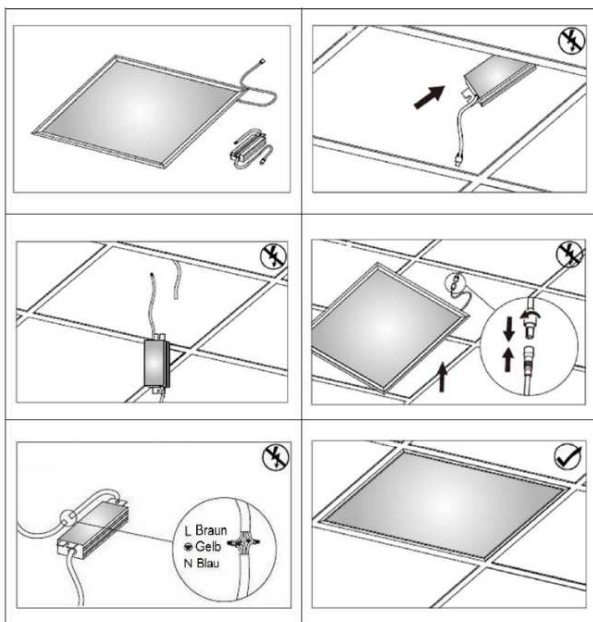
10V PWM signal for output current adjustment: Frequency range: 100Hz ~ 3 KHz

Duty value	10%	20%	30%	40%	50%	60%	70%	80%	90%	100%	OPEN
Output current	10%	20%	30%	40%	50%	60%	70%	80%	90%	100%	95%~108%

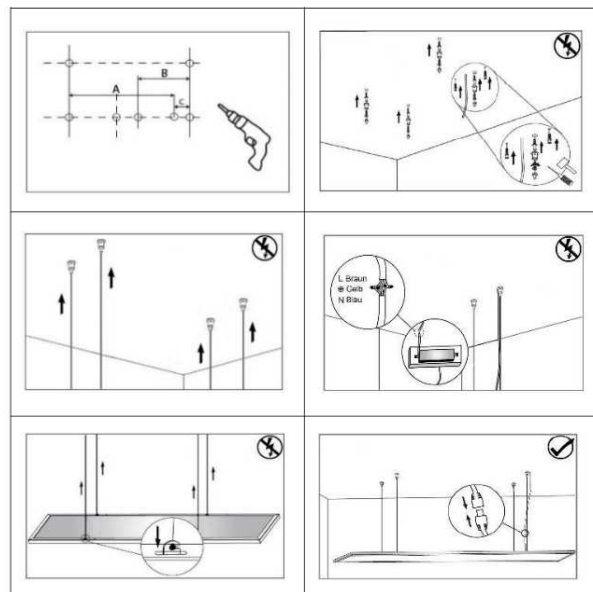


Unterschiedliche Montagemöglichkeiten:

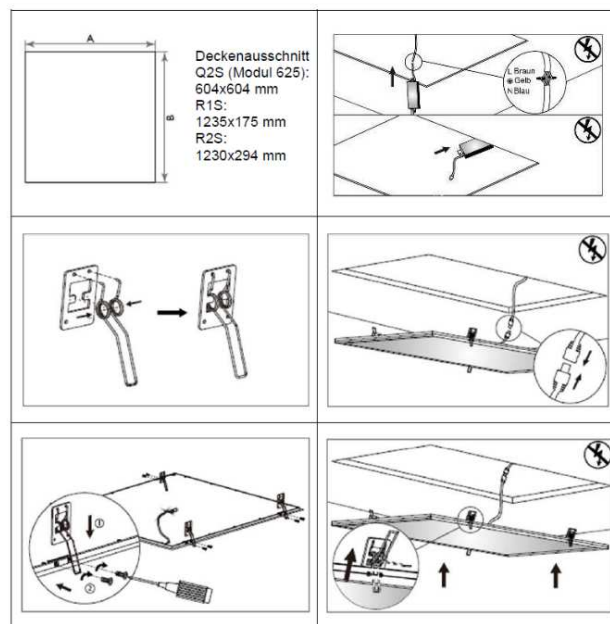
Einlegen:



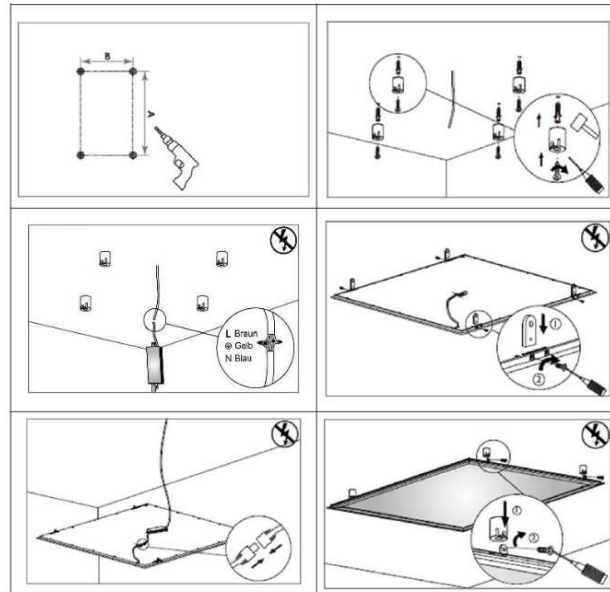
Seilabhängung: R1S, R2, R2S



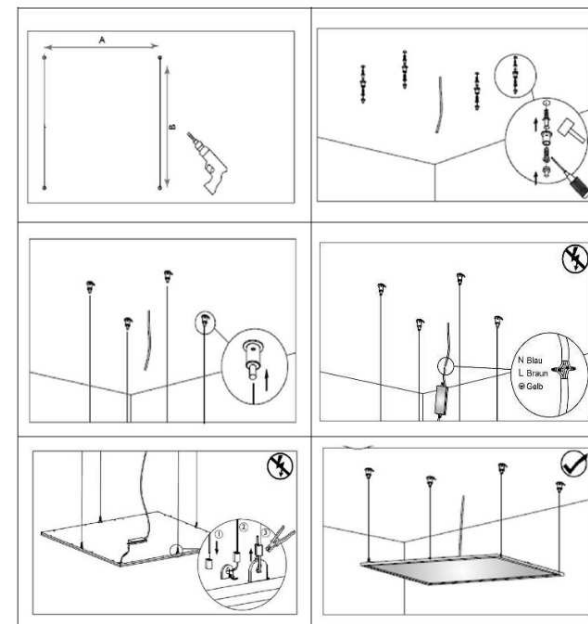
Einbaufeder:



Wand-/Deckenmontage:



Seilabhängung: Q2S, Q2S UGR19



Wandhalterung:

