

IPON-Kabelverschraubung, vollmetrisch, M16, für Kabel-Ø 6-10 mm
IPON®-cable gland, full metric, M16, for cable-Ø 6-10 mm

Temperaturbeständigkeit: dauernd -20°C bis +100°C
 temperature range: long-term -20°C to +100°C

Flammwidrigkeit: UL 94, V-0
 flame retardance: Glühdrahtprüfung 850°C nach
 DIN VDE 0471 / IEC 695 Teil 2-1
 Glow wire test 850°C acc.
 DIN VDE 0471 / IEC 695 part 2-1

Farbkennzeichnung: Lichtgrau, ~ RAL 7035, Art.-Nr.-Endzahl:...01
 colour code: Lightgrey, ~ RAL 7035, art.-no. ends: ...01
 Silbergrau, ~ RAL 7001, Art.-Nr.-Endzahl:...02
 Silvergrey, ~ RAL 7001, art.-no. ends: ...02
 Schwarz, ~ RAL 9005, Art.-Nr.-Endzahl:...03
 Black, ~ RAL 9005, art.-no. ends: ...03

Approbationen: VDE (DIN EN 62444)
 certificate: VDE (DIN EN 62444)

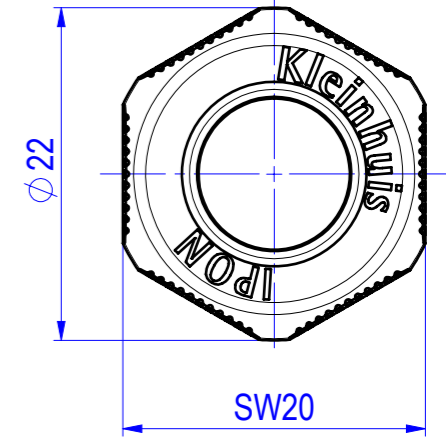
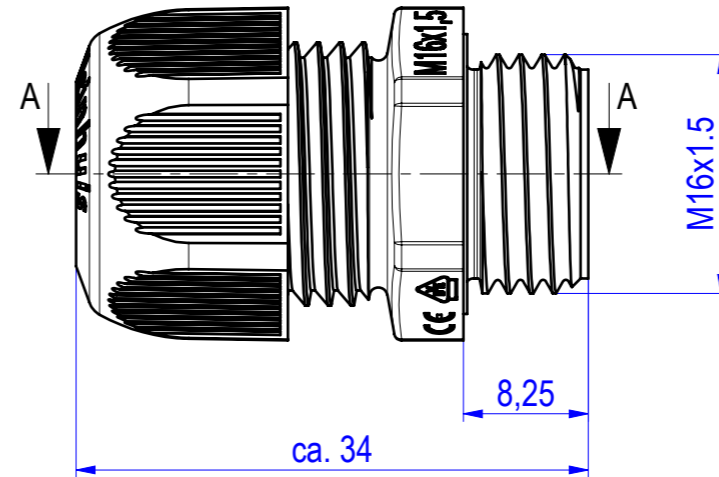
Bemerkungen: Alle Verschraubungen sind silikon- und
 halogenfrei
 comments: All cable glands are silicon- and halogenfree

für Leitungs-Ø: 6,0 - 10,0 mm
 for cable-Ø:

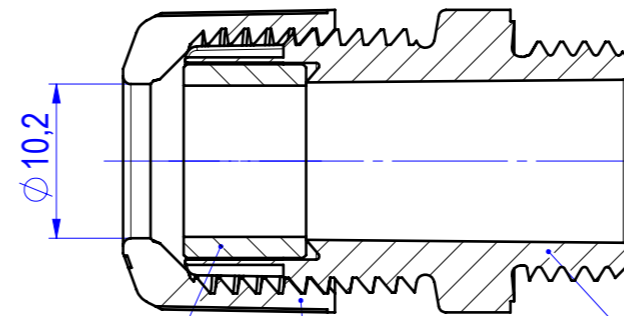
Dichtbereich (VDE): 6,0 - 10,0 mm
 sealing range (VDE):

Klemmbereich (VDE): 7,0 - 10,0 mm
 clamping range (VDE):

Drehmoment: 4,0/3,5 Nm, Drehmoment Zwischenstutzen / Druckmutter
 torque: 4,0/3,5 Nm, torque between gland-body / gland-nut



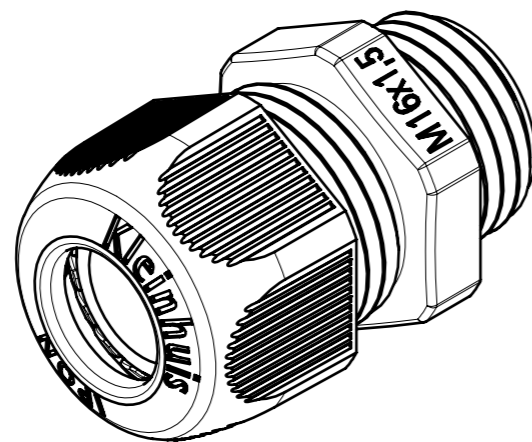
SCHNITT A-A



Dichtring
 (Werkstoff: TPE)
 Sealing ring
 (Material: TPE)

Druckmutter
 (Werkstoff: Polyamid)
 Gland nut
 (Material: polyamide)

Zwischenstutzen
 (Werkstoff: Polyamid)
 Gland body
 (Material: polyamide)



geprüft / approved:		Alle Maßangaben in [mm]	All dimensions in [mm]	Maßstab Scale	2:1
Name	Datum/Date	Benennung IPON®-Kabelverschraubung, vollmetrisch, M16			
joerg-adams	05.08.2021	Title IPON®-cable gland, full metric, M16			
gezeichnet / drawn by:		Modellnummer / Model no.	CAD-ID		
Name	Datum/Date	1234VM16...	240766		
helene-balzer	08.07.2021	Technische Änderungen vorbehalten / Subject to technical alteration			NX-Norm
		NIEDAX GROUP		Kleinhaus GmbH + Co. KG, Asbacherstraße 141 D-53545 Linz / Rhein www.kleinhaus.de	