

SAC-5P-M12MR/3,0-PUR

Artikelnummer: 1669806

<http://eshop.phoenixcontact.de/phoenix/treeViewClick.do?UID=1669806>

Sensor-/Aktor-Kabel, 5-polig, PUR, halogenfrei, schwarzgrau RAL 7021, Stecker gewinkelt M12, A-kodiert, auf freies Leitungsende, Kabellänge: 3 m

Kaufmännische Daten

| | |
|---------------------|--------------------|
| GTIN (EAN) | 4017918134709 |
| VPE | 1 Stk. |
| Zolltarif | 85444290 |
| Produktschlüssel | 02112 |
| Katalogseitenangabe | Seite 87 (PC-2009) |

Produkthinweise

WEEE/RoHS konform seit:
01.12.2005



<http://download.phoenixcontact.de>
Bitte beachten Sie, dass die hier angegebenen Daten dem Online-Katalog entnommen sind. Die vollständigen Informationen und Daten entnehmen Sie bitte der Anwenderdokumentation. Es gelten die Allgemeinen Nutzungsbedingungen für Internet-Downloads.

Technische Daten

Allgemeine Daten

| | |
|---------------------------|------|
| Bemessungsstrom bei 40 °C | 4 A |
| Bemessungsspannung | 60 V |
| Polzahl | 5 |

| | |
|--|-----------------------------------|
| Durchgangswiderstand | ≤ 5 mΩ |
| Isolationswiderstand | ≥ 100 MΩ |
| Kabellänge | 3 m |
| Abmantellänge des freien Leitungsendes | 50 mm |
| Umgebungstemperatur (Betrieb) | -25 °C ... 90 °C (Stecker/Buchse) |

Allgemeine Kennwerte

| | |
|----------------------------|--|
| Kodierung | A - Standard |
| Überspannungskategorie | II |
| Verschmutzungsgrad | 3 |
| Schutzart | IP65/IP68/IP69K |
| Steckzyklen | ≥ 100 |
| Material Kontakt | CuSn |
| Material Kontaktoberfläche | Ni/Au |
| Material Kontaktträger | TPU GF |
| Material Griffkörper | TPU, schwer entflammbar, selbstverlöschend |
| Material Rändel | Zinkdruckguss, vernickelt |
| Statusanzeige | nein |

Kennwerte Leitung

| | |
|----------------------------------|---------------------------------------|
| Kabeltyp | PUR halogenfrei schwarz |
| Kabeltyp (Kurzzeichen) | PUR |
| Leiterquerschnitt | 0,34 mm ² |
| AWG Signalleitung | 22 |
| Leiteraufbau Signalleitung | 42x 0,10 mm |
| Aderdurchmesser inkl. Isolierung | 1,27 mm ±0,05 mm |
| Kabelaußendurchmesser | 5,00 mm |
| Aderfarben | braun, blau, weiß, schwarz, grün/gelb |
| Außenmantel, Farbe | schwarzgrau RAL 7021 |
| Außenmantel, Material | PUR |
| Material Leiter | blanke Cu-Litze |
| Kabelgewicht | 35 kg/km |
| Anzahl der Biegezyklen | 4000000 |
| Biegeradius | 50 mm |
| Verfahrweg | 10 m |
| Verfahrgeschwindigkeit | 3 m/s |

| | |
|-------------------------------|--|
| Beschleunigung | 10 m/s ² |
| Umgebungstemperatur (Betrieb) | -40 °C ... 80 °C (Kabel, feste Verlegung) -5 °C ... 80 °C (Kabel, bewegliche Verlegung) |
| Besondere Eigenschaften | schleppkettentauglich silikonfrei Frei von lackbenetzungsstörenden Substanzen |
| Flammwidrigkeit | nach UL-Style 20549 |
| Halogenfreiheit | nach DIN VDE 0472 Teil 815 |
| Ölbeständigkeit | nach DIN EN 60811-2-1 |
| Sonstige Beständigkeit | gut beständig gegen Säuren, Laugen und Lösemittel hydrolyse- und mikrobebeständig |

Approbationen



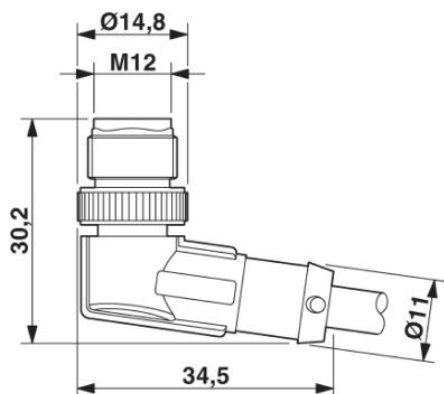
Approbationen

CUL Listed, GOST, UL Listed

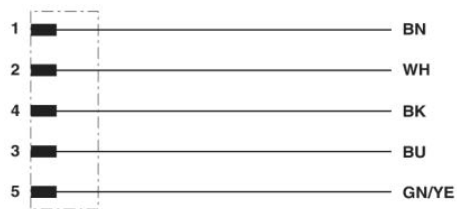
Zeichnungen

Maßzeichnung

Stecker M12 x 1, gewinkelt

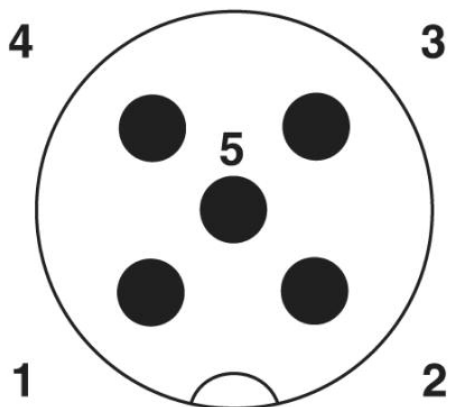


Schaltplan



Kontaktbelegung des M12-Steckers

Schemazeichnung



Polbild Stecker M12, 5-polig, A-kodiert, Ansicht Stiftseite

Adresse

PHOENIX CONTACT GmbH & Co. KG
Flachmarktstr. 8
32825 Blomberg, Germany
Tel +49 5235 3 00
Fax +49 5235 3 1200
<http://www.phoenixcontact.com>



© 2010 Phoenix Contact
Technische Änderungen vorbehalten