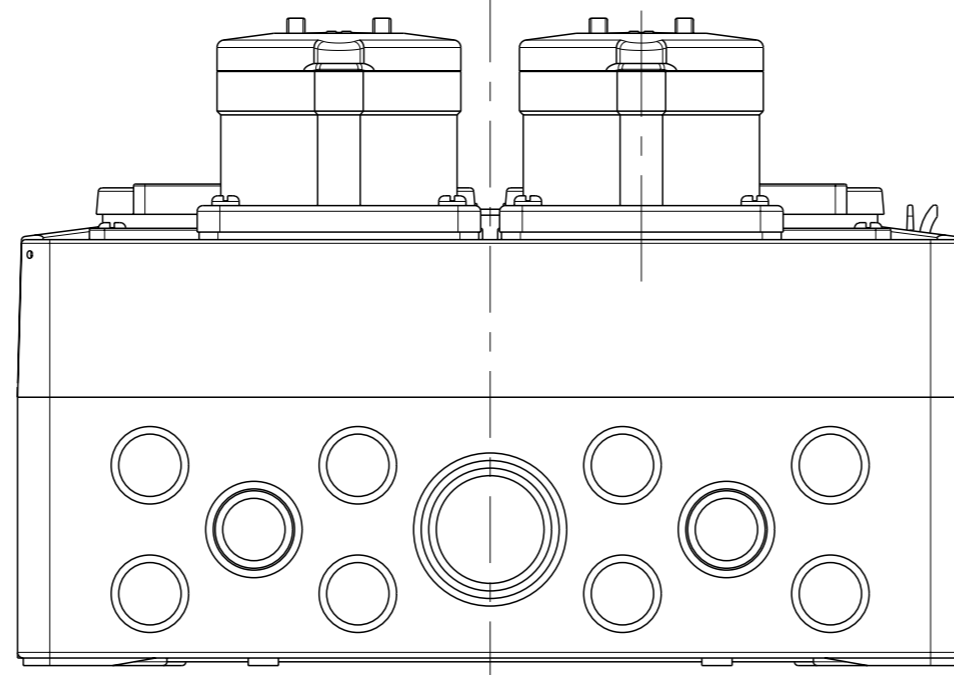
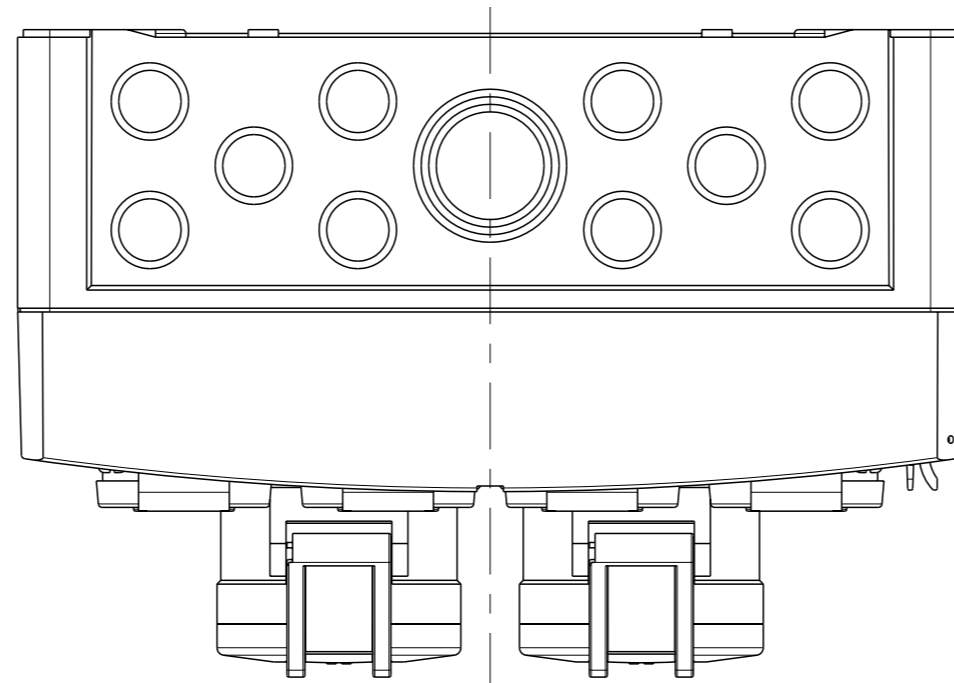
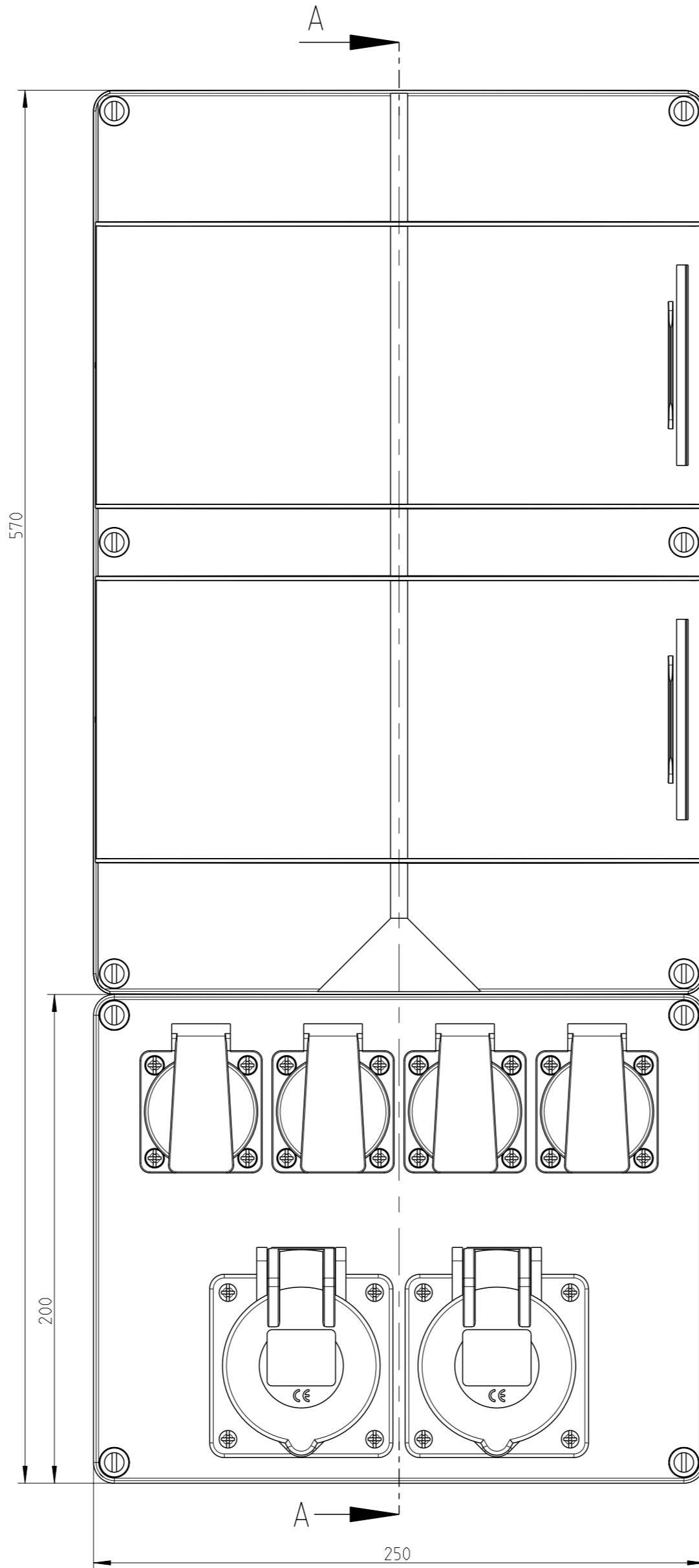
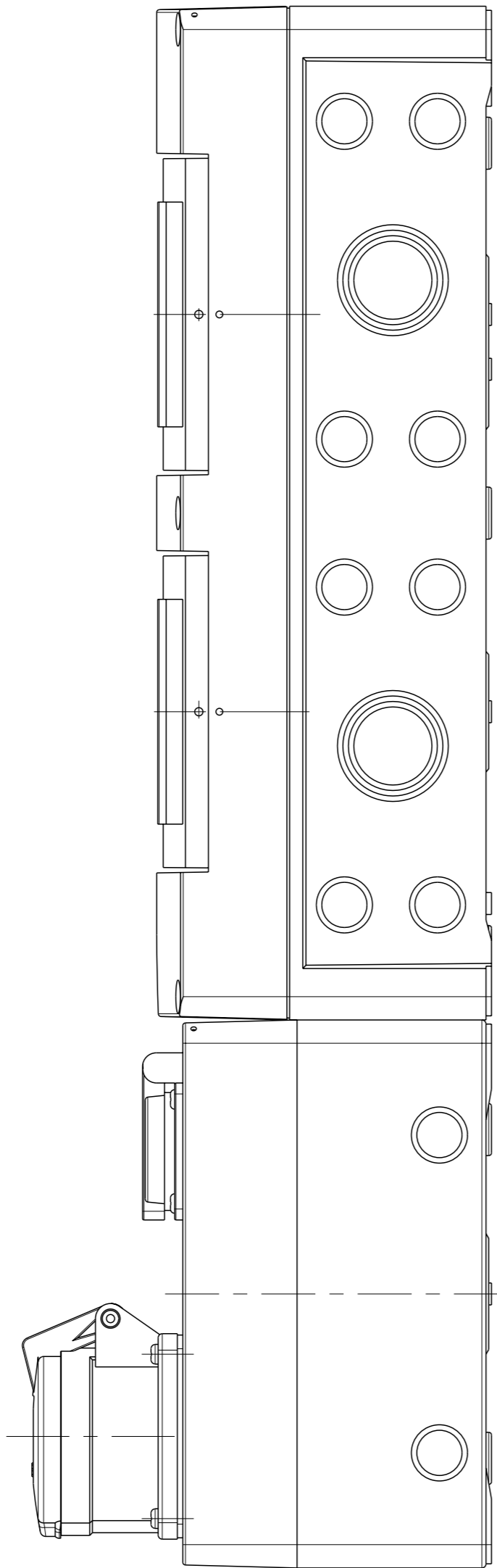
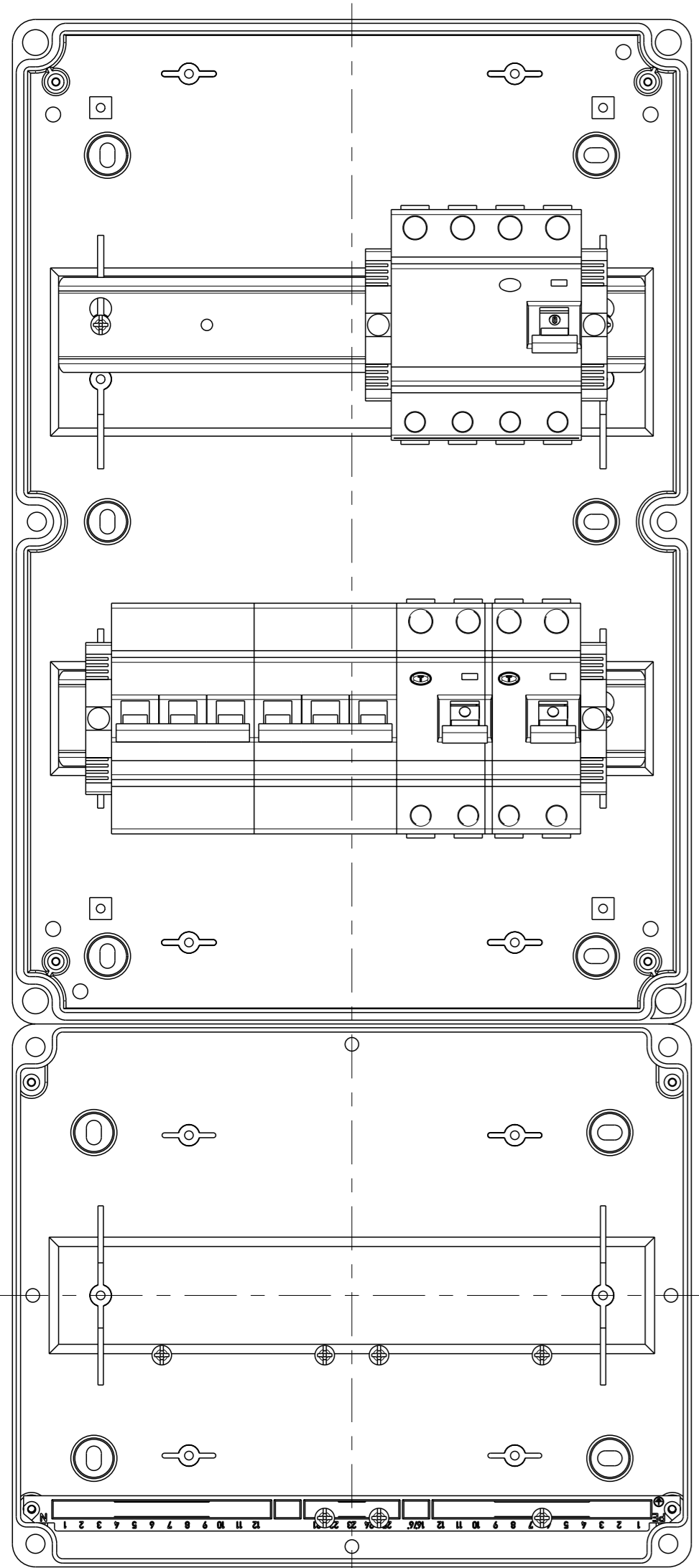
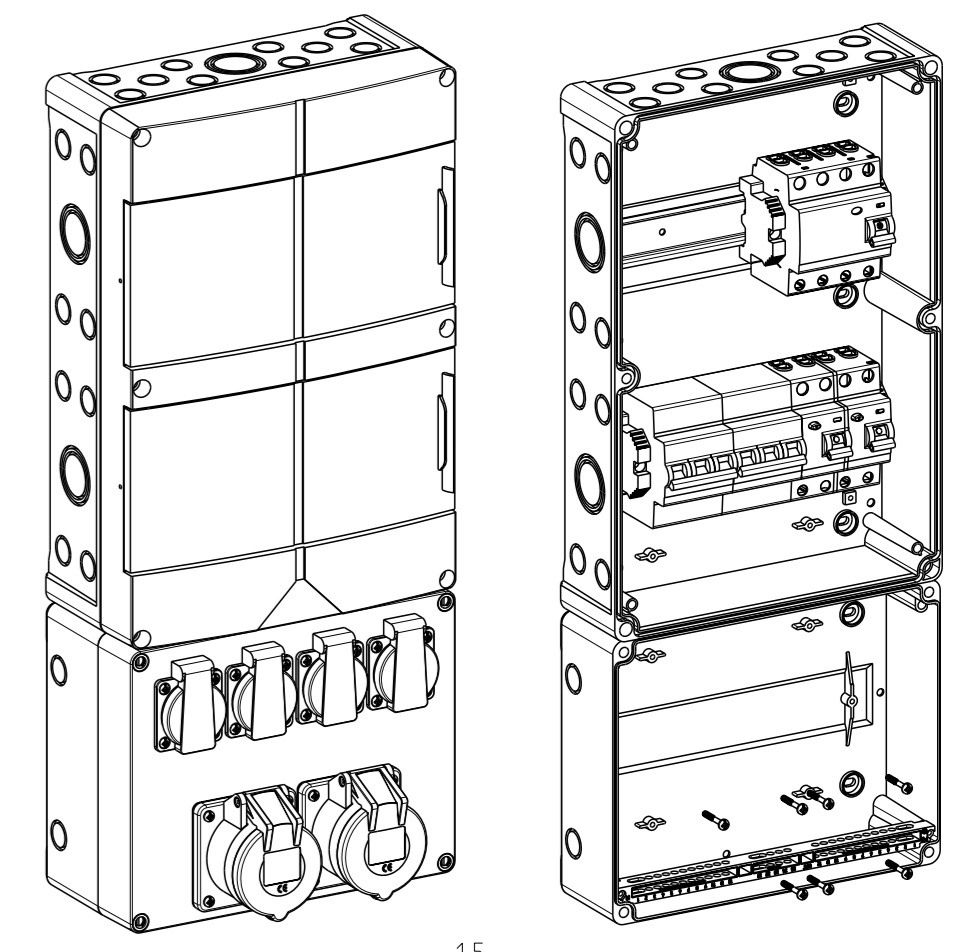
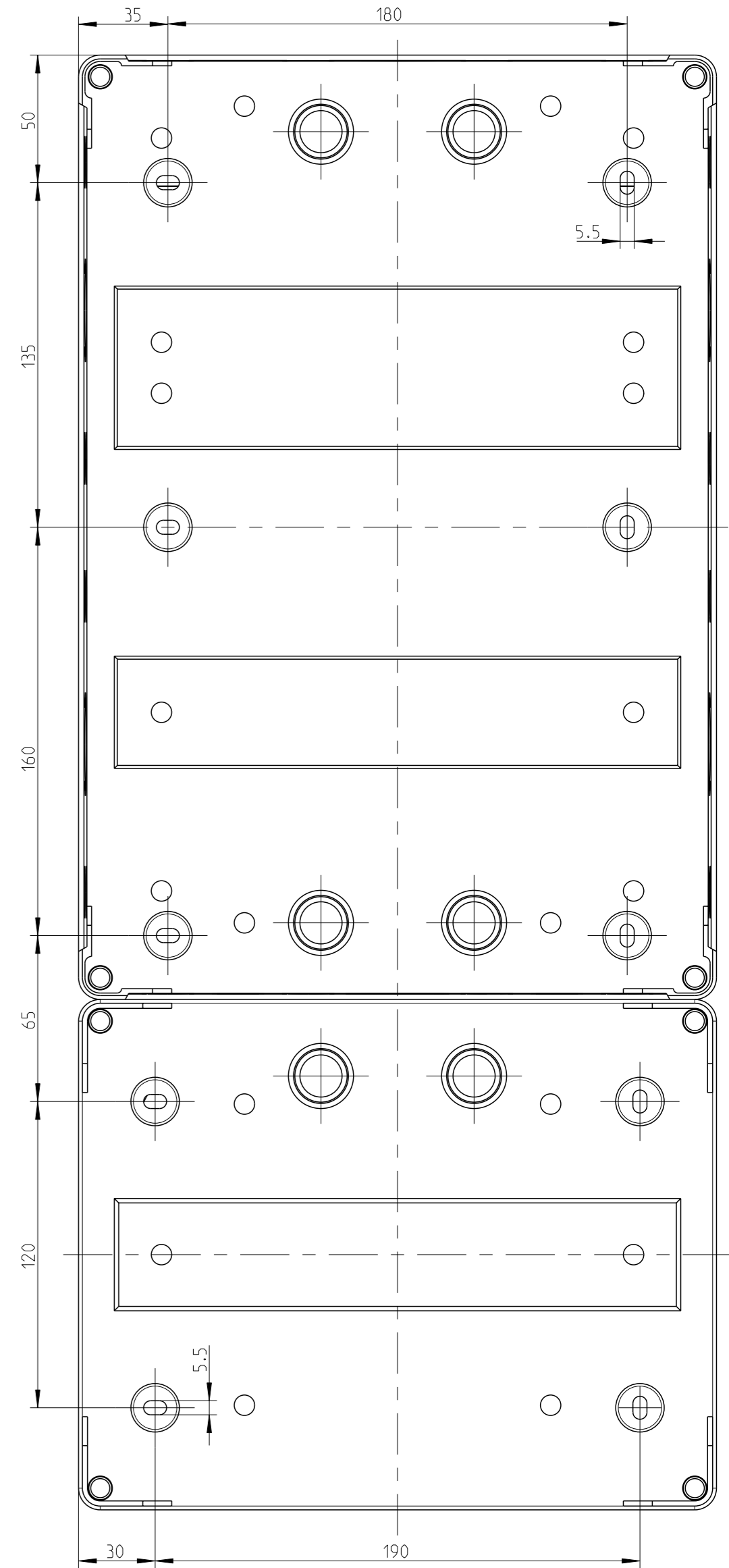
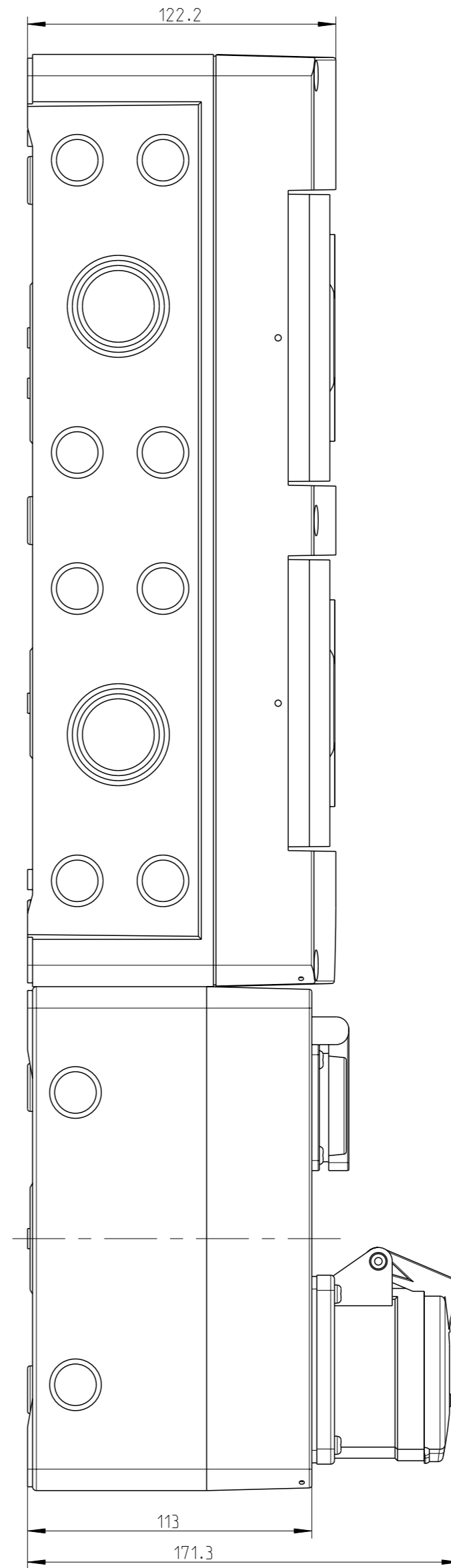
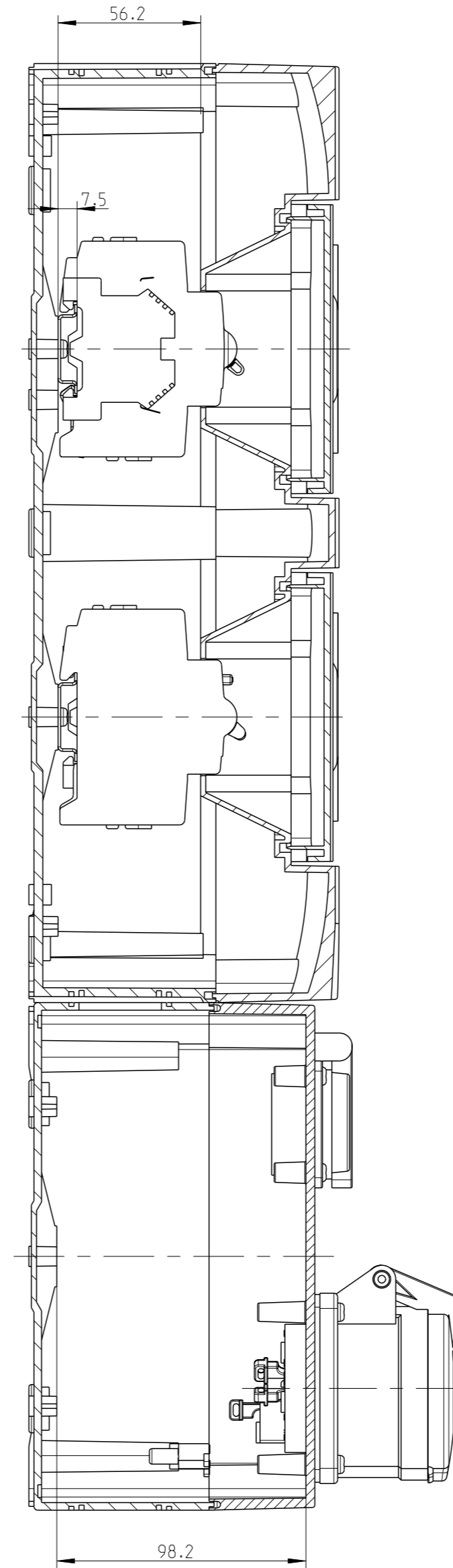


ohne Deckel
without cover



A-A



fehlende Bemaßungen können dem DXF entnommen werden
missing dimensions are provided can be taken from the dxf