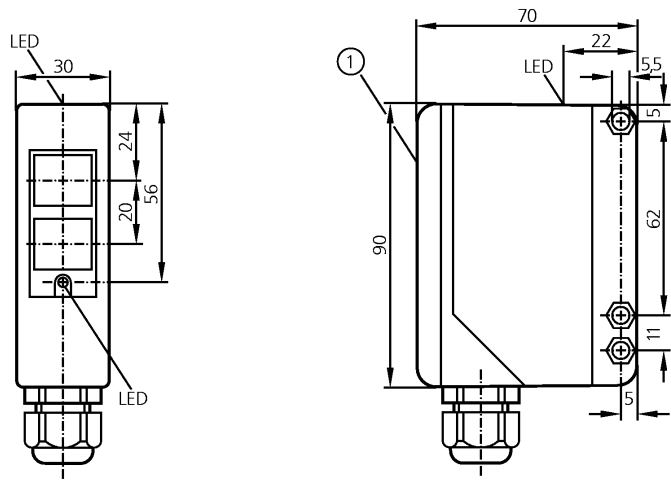


Optische Sensoren

**OA5108**

OAT-FCKG  
 Reflexlichttaster  
 Quaderförmig Kunststoff  
 Anschlussklemmen  
  
 Funktionskontrollausgang

Tastweite 5...1500mm  
 (bezogen auf weißes Papier 200 x 200 mm)  
 einstellbar



1: Wahlschalter; Poti's (unter Abdeckung)

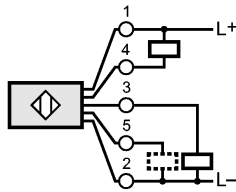
Empfänger in oberer Optik, Sender in unterer Optik



Elektrische Ausführung	DC PNP/NPN	
Ausgangsfunktion	Hell-/Dunkelschaltung programmierbar	
Lichtfleckdurchmesser [mm]	370 ( bei maximaler Tastweite )	
Betriebsspannung [V]	10...36 DC	
Strombelastbarkeit		
Schaltausgang [mA]	250	
Doppelbetrieb [mA]	100	
Funktionskontrollausgang [mA]	10	
Kurzschlusschutz	getaktet	
Verpolungsschutz	ja	
Überlastfest	ja	
Stromaufnahme [mA]	< 50	
Schaltfrequenz [Hz]	300	
Lichtart	Infrarotlicht 880 nm	
Umgebungstemperatur [°C]	-25...60	
Schutzart, Schutzklasse	IP 65, II	
EMV	EN 60947-5-2	
Gehäusewerkstoffe	modifiziertes PPO	
Optikwerkstoff	PMMA	
Funktionsanzeige		
Schaltzustand LED	gelb	
Betrieb LED	grün	
Funktion LED	rot	
Anschluss	Klemmen bis 1,5 mm <sup>2</sup> ; Kabeldurchmesser 4,5...10 mm, Kabelverschraubung M16 x 1,5	
Zubehör (mitgeliefert)	Befestigungswinkel, E20514, Schraubendreher	

### OA5108

#### Anschlussbelegung



#### 5: Funktionskontrollausgang

#### Funktionsreservekurven

