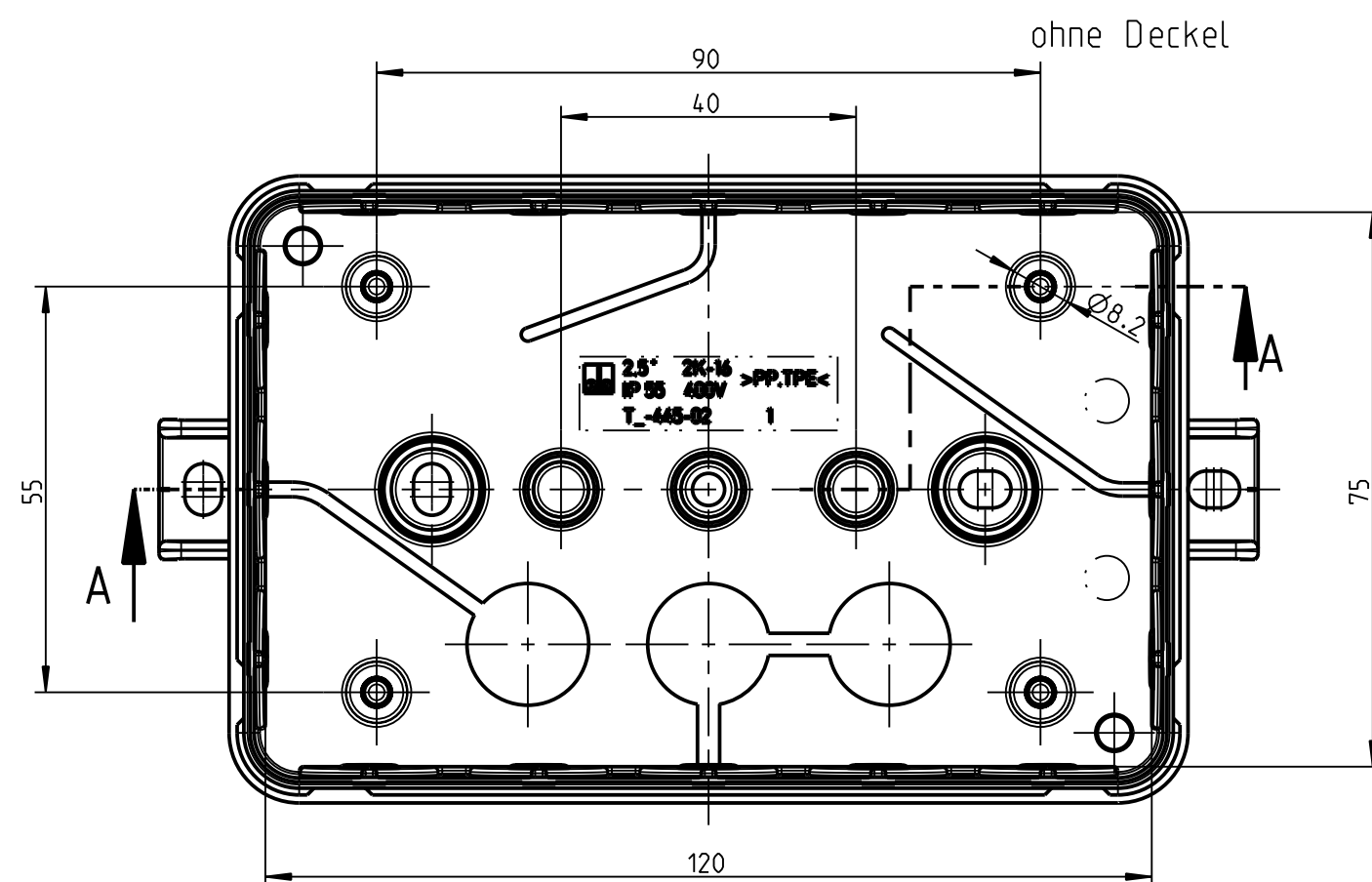
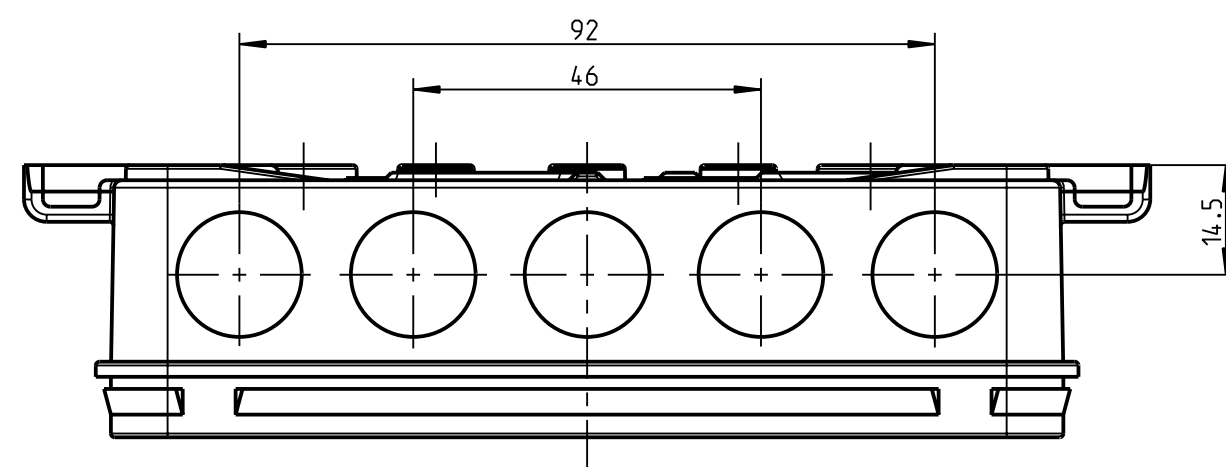
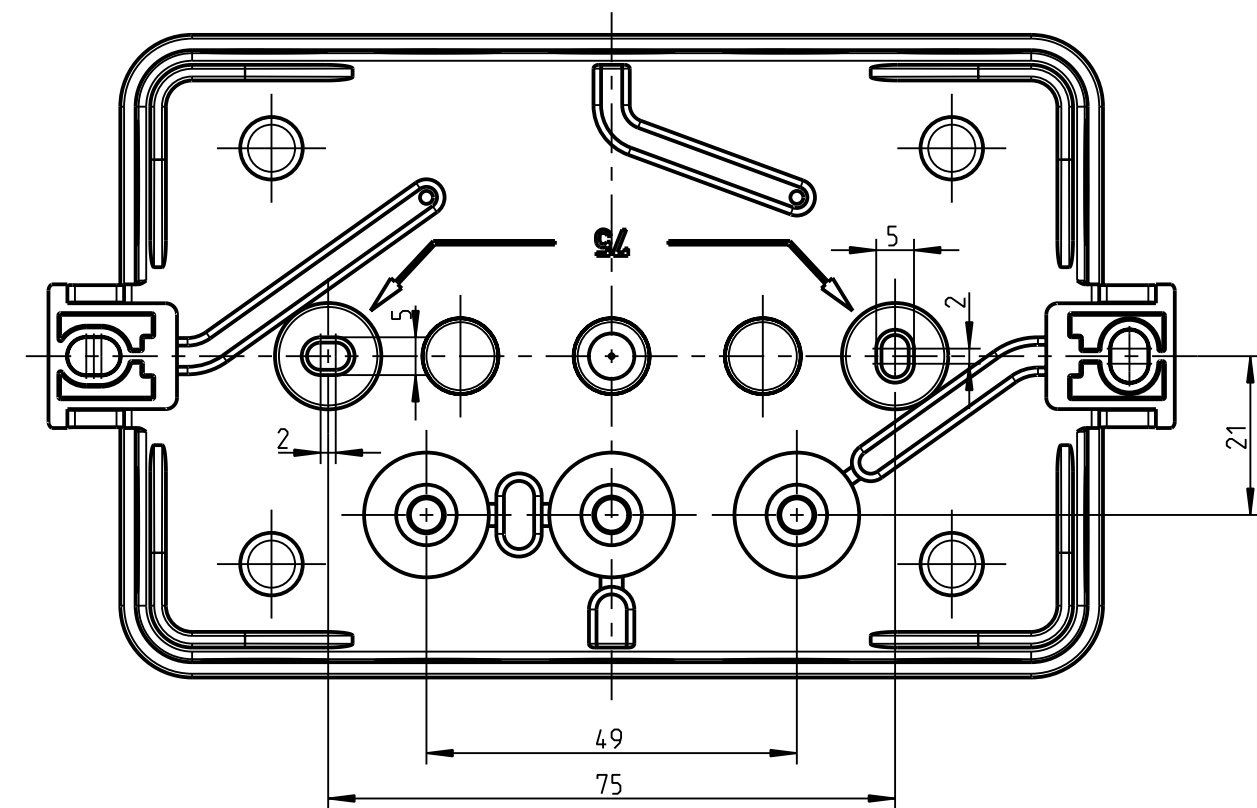
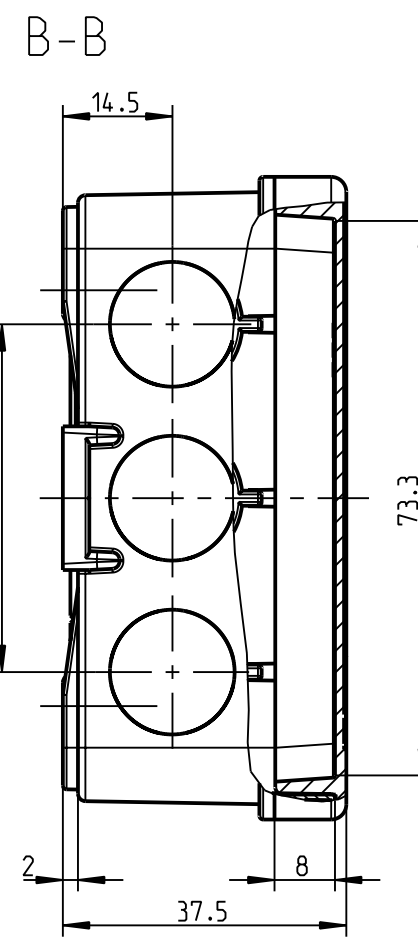
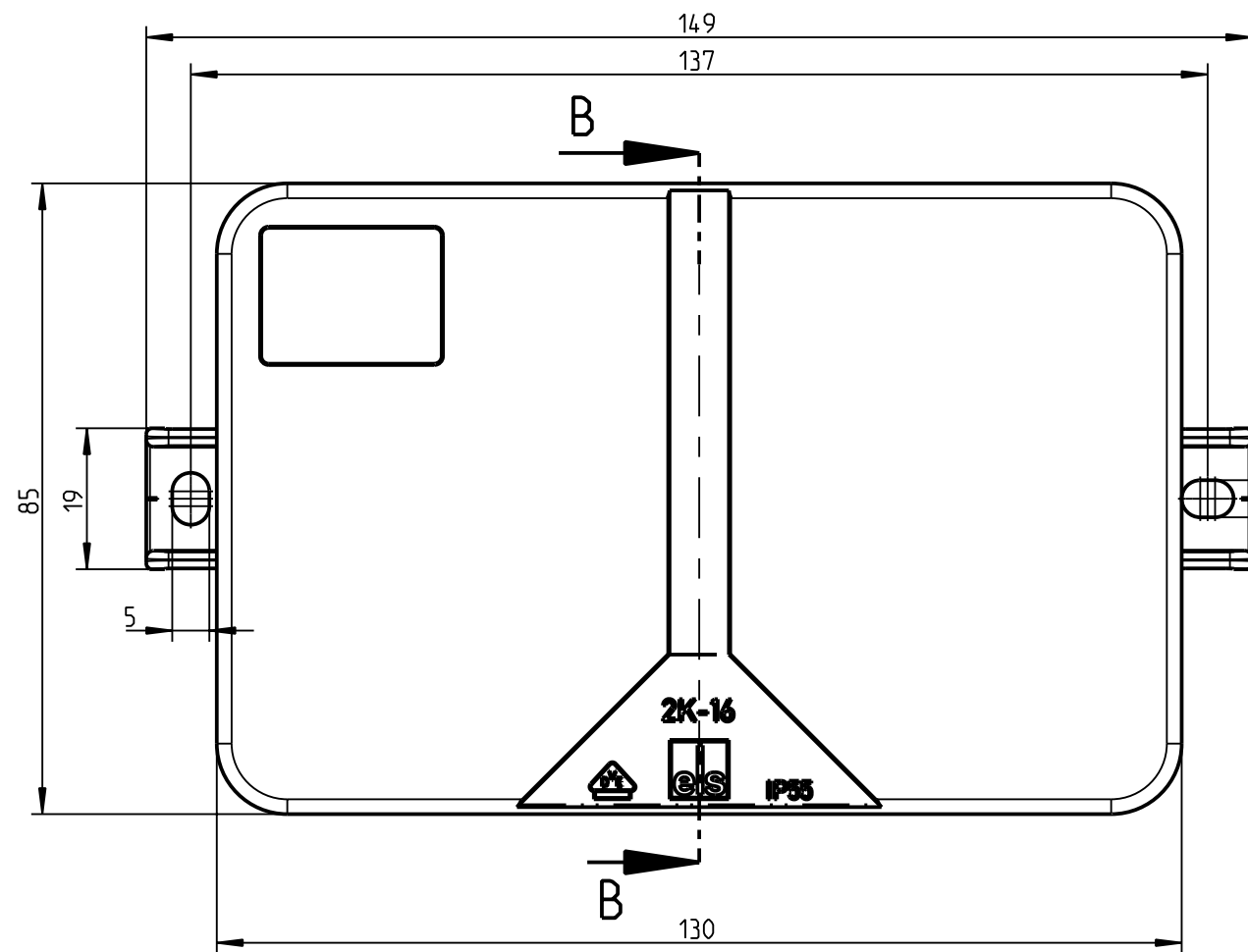
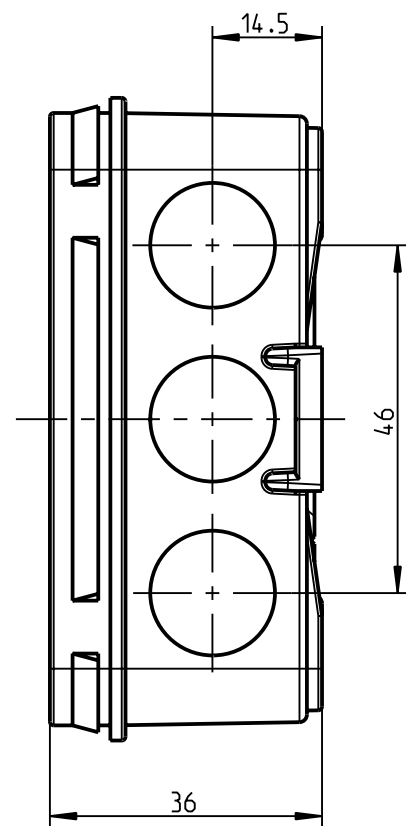


1:2



NE 035/15

(Verwendungsbereich)	(Zul. Abw.)	(Oberflaeche)	Maßstab 1:1	(Volumen in cm ³)
			(Werkstoff, Halbzweig)	
Weitergabe sowie Vervielfältigung dieses Dokuments, Verwertung und Mitteilung seines Inhalts sind verboten, soweit nicht ausdrücklich gestattet. Zuwiderhandlungen verpflichten zu Schadensersatz. Alle Rechte für den Fall der Patent-, Gebrauchsmuster- oder Geschmacksmustereintragung vorbehalten.		Datum Bearb. 09.03.15 Gepr. 17.08.15 Vers.	Name SMC W Ge	(Benennung) Massblatt / dimension sheet 2K-16 AB (Zeichnungsnummer) M-348-916-01
		Status Freigabe		Blatt 1
				A2 Bl.
Zust.	Aenderung	Datum	Name (Urspr.)	(Ersatz fuer:)

