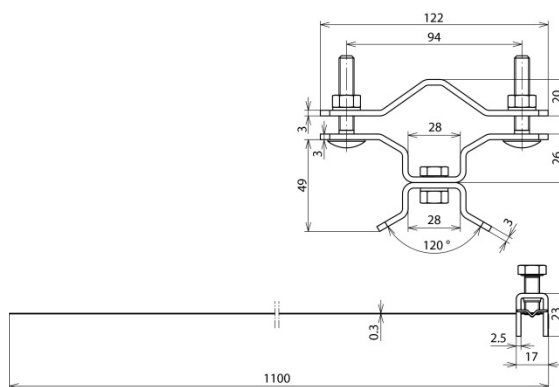




BSC D40.50 SB50.300 V2A (105 160)



Abbildung unverbindlich



Art.-Nr.	105 160
Werkstoff	NIRO
Klemmbereich Rohr	50-300 mm
Klemmbereich Fangstange	40-50 mm
Werkstoff Schraube	NIRO
Abmessung Band (b x t)	25 x 0,3 mm
Normenbezug	DIN EN 62561-1
Gewicht	506 g
Zolltarifnummer	85389099
GTIN (EAN)	4013364113022
VPE	1 Stk.

Änderungen in Form und Technik, bei Maßen, Gewichten und Werkstoffen behalten wir uns im Sinne des Fortschrittes der Technik vor. Die Abbildungen sind unverbindlich.