



# eW Cove MX LED

## BCX416 10xLED-HB-3000 100-277V MB

3000 K - 50° x 70° - Tiefbreitstrahlend - 305 mm - Weiß

Dank des hohen Leuchtenlichtstrom, dem breiten Ausstrahlungswinkel und einer großen Auswahl unterschiedlicher Farbtemperaturen und Farben eignet sich die eW Cove MX sowohl für Vouten- und Nischenbeleuchtung, als auch für indirekte Allgemeinbeleuchtung und Akzentuierung von Decken- und Wänden. Hinsichtlich des Beleuchtungseffektes erreicht oder übertrifft die eW Cove MX die Leistung vergleichbarer Leuchtstofflampen, ist aber mit deutlich geringeren Installations-, Energie- und Wartungskosten verbunden. eW Cove MX Powercore bietet umweltbewussten Kunden eine nachhaltige, energieeffiziente Beleuchtungslösung bei gleichbleibender Qualität und Quantität der Beleuchtung. Die Powercore-Technologie macht externe Betriebsgeräte überflüssig und sorgt für eine schnelle Installation, die durch ein integriertes Stecker-Buchse-System zusätzlich vereinfacht wird.

### Produkt Daten

| Allgemeine Eigenschaften     |                                                  |
|------------------------------|--------------------------------------------------|
| Anzahl Lichtquellen          | 10 [ 10 x ]                                      |
| Lampenfamiliencode           | LED-HB [ LED High Brightness ]                   |
| Farbe der Lichtquelle        | Warmweiß                                         |
| Lichtquelle austauschbar     | Nein                                             |
| Betriebsgerät                | PSR [ regelbar, siehe Spannung<br>Steuersignal ] |
| Betriebsgerät inklusive      | Ja                                               |
| Optiktyp                     | MB [ Tiefbreitstrahlend ]                        |
| Typ optische Abdeckung/Linse | PC [ Polycarbonatwanne /-abdeckung ]             |
| Ausstrahlungswinkel Leuchte  | 50° x 70°                                        |
| IEC-Schutzart                | Schutzklasse I                                   |
| Fertig zur Installation      | KIT                                              |

| Typbeschreibung       | No [ - ]           |
|-----------------------|--------------------|
| CE-Zeichen            | ja                 |
| UL-Zeichen            | UL und cUL Zeichen |
| CCC-Zeichen           | CCC-Zeichen        |
| FCC-Zeichen           | FCC Class B        |
| Elektrische Kenndaten |                    |
| Eingangsspannung      | 100 bis 277 V      |
| Eingangsfrequenz      | 50 bis 60 Hz       |
| Dimmen                |                    |
| Dimmbar               | Ja                 |

## eW Cove MX LED

### Mechanische Kenndaten

|                                   |                    |
|-----------------------------------|--------------------|
| Gehäusematerial                   | Aluminiumdruckguss |
| Optisches Material                | Polycarbonat       |
| Material optische Abdeckung/Linse | Polycarbonat       |
| Länge                             | 305 mm             |
| Farbe                             | Weiß               |

### Zulassungen und Anwendungseigenschaften

|                |                                |
|----------------|--------------------------------|
| Schutzart (IP) | IP20 [ Fernhalten von Fingern] |
|----------------|--------------------------------|

### Initialkennwerte (IEC konform)

|                                |           |
|--------------------------------|-----------|
| Lichtstrom-Neuwert             | 446 lm    |
| Initiale Leuchtenlichtausbeute | 36,9 lm/W |
| Init. korr. Farbtemperatur     | 3000 K    |
| Init. Farbwiedergabeindex      | 83        |
| Systemleistung                 | 12,5 W    |

### Lebensdauerkenndaten (IEC konform)

|                                          |        |
|------------------------------------------|--------|
| Lumen Maintenance 50% at 25°C Calculated | 100000 |
| Lumen Maintenance 50% at 25°C Reported   | 65000  |
| Lumen Maintenance 50% at 50°C Calculated | 100000 |
| Lumen Maintenance 50% at 50°C Reported   | 65000  |

|                                          |        |
|------------------------------------------|--------|
| Lumen Maintenance 70% at 25°C Calculated | 100000 |
| Lumen Maintenance 70% at 25°C Reported   | 65000  |
| Lumen Maintenance 70% at 50°C Calculated | 100000 |
| Lumen Maintenance 70% at 50°C Reported   | 65000  |

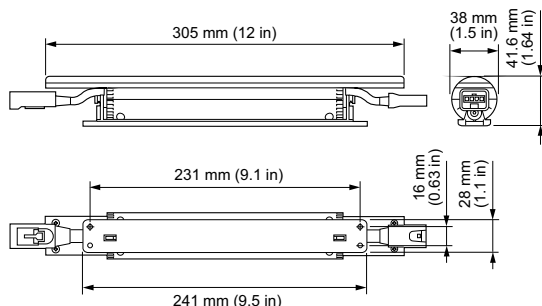
### Anwendungsparameter

|                                           |                              |
|-------------------------------------------|------------------------------|
| Umgebungstemperaturbereich                | -20 bis +50 °C               |
| Maximaler Dimmlevel                       | 10% (depends on dimmer, ELV) |
| Geeignet zum häufigen An- und Ausschalten | Ja                           |

### Produktdaten

|                           |                                   |
|---------------------------|-----------------------------------|
| Gesamt-Produktcode        | 871794379651999                   |
| Bestell-Produktname       | BCX416 10xLED-HB-3000 100-277V MB |
| EAN/UPC - Produkt         | 8717943796519                     |
| Bestellcode               | 79651999                          |
| Anzahl pro Verpackung     | 1                                 |
| Anzahl pro Umverpackung   | 20                                |
| Material-Nr. (12NC)       | 910503700983                      |
| Nettogewicht (Einzelteil) | 0,460 kg                          |

## Abmessungsskizzen



Cove

