

HT3C V

Reflexions-Lichttaster mit V-Optik und Hintergrundausbldung

de 01-2016/06 50130053

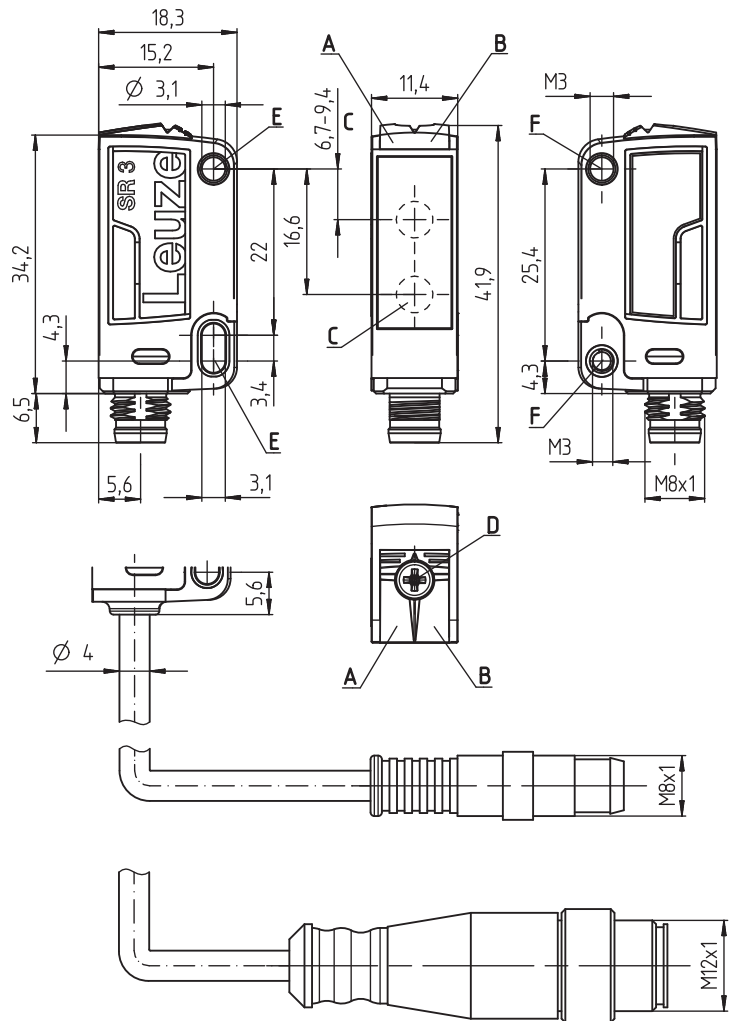


15 ... 150mm
100mm mit
schwarz-weiß-Fehler < 10%



- Reflexions-Lichttaster mit sichtbarem Rotlicht, V-Optik und einstellbarer Hintergrundausbldung
- Durch V-Optik speziell geeignet zur Erkennung von hochglänzenden oder polierten Oberflächen sowie für transparente Objekte im Bereich von 30 ... 70mm
- Sehr gutes schwarz-weiß Verhalten und präzise Hintergrundausbldung
- Kleine kompakte Bauform mit robustem Kunststoffgehäuse in Schutzarten IP 67 und IP 69K, Ecolab getestet für industriellen Einsatz
- Hohe Schaltfrequenz zur Erfassung schneller Vorgänge
- **NEU:** Gehäusevariante mit zwei integrierten M3 Metall-Gewindehülsen
- **NEU:** Gehäusevariante mit integrierter Langloch-Befestigungshülse aus Metall

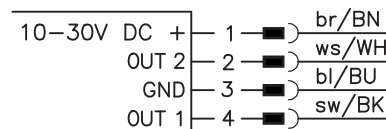
Maßzeichnung



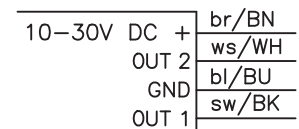
- A Anzeigediode grün
- B Anzeigediode gelb
- C optische Achse
- D 8-Gang-Spindel zur Tastweiteneinstellung
- E Befestigungshülse (Standard)
- F Gewindehülse (HT3C.B...)

Elektrischer Anschluss

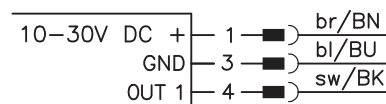
Steckverbindung, 4-polig



Leitung, 4-adrig



Steckverbindung, 3-polig



Zubehör:

(separat erhältlich)

- Befestigungs-Systeme (BT ...)
- Leitung mit Rundsteckverbindung M8 oder M12 (K-D ...)

Änderungen vorbehalten • DS_HT3C_V_de_50130053.fm



Technische Daten

Optische Daten

Betriebstastweite ¹⁾	15 ... 150mm
Einstellbereich ¹⁾	20 ... 150mm
Empfohlener Arbeitsbereich	30 ... 70mm
Schwarz-Weiß-Fehler	< 10% bis 100mm
Austrittswinkel Lichtstrahl	typ. 11°
Lichtstrahlcharakteristik	fokussiert bei 150mm
Lichtquelle ²⁾	LED (Wechsellicht)
Wellenlänge	633nm (sichtbares Rotlicht)

Zeitverhalten

Schaltfrequenz	1.000Hz
Ansprechzeit	0,5ms ³⁾
Ansprechjitter	166µs
Bereitschaftsverzögerung	≤ 300ms (entsprechend IEC 60947-5-2)

Elektrische Daten

Betriebsspannung U_B ⁴⁾	10 ... 30VDC (inkl. Restwelligkeit)
Restwelligkeit	≤ 15% von U_B
Leerlaufstrom	≤ 15mA
Schaltausgang	siehe Typenschlüssel Seite 3
Funktion	hell-/dunkelschaltend, siehe Typenschlüssel Seite 3
Signalspannung high/low	≥ ($U_B - 2V$) / ≤ 2V
Ausgangsstrom	max. 100mA ⁵⁾
Tastweite	einstellbar über 8-Gang-Spindel

Anzeigen

LED grün ⁶⁾	betriebsbereit
LED gelb	Objekt erfasst - Reflexion

Mechanische Daten

Gehäuse	Kunststoff (hochfestes PC-ABS); 2 Befestigungshülsen Zink-Druckguss oder 2 Gewindehülsen M3 Messing
Optikabdeckung	Kunststoff (PMMA)
Gewicht	mit Stecker: 10g mit 200mm Leitung und Stecker: 20g mit 2m Leitung: 50g
Anschlussart	Leitung 2m (Querschnitt 4x0,20mm ²), Rundsteckverbindung M8 Metall, Leitung 0,2m mit Rundsteckverbindung M8 oder M12

Umgebungsdaten

Umgebungstemperatur (Betrieb/Lager)	-40 °C ... +60 °C / -40 °C ... +70 °C
Schutzbeschaltung ⁷⁾	2, 3
VDE-Schutzklasse	III
Schutzart	IP 67 und IP 69K
Lichtquelle	Freie Gruppe (nach EN 62471)
Gültiges Normenwerk	IEC 60947-5-2
Zulassungen	UL 508, CSA C22.2 No.14-13 ^{4) 8)}

- 1) Betriebstastweite: empfohlene Tastweite für Objekte unterschiedlicher Remission
- 2) Mittlere Lebensdauer 100.000h bei Umgebungstemperatur 25 °C
- 3) Für kurze Abfallzeiten wird eine ohmsche Last von ca. 5kOhm empfohlen
- 4) Bei UL-Applikationen: nur für die Benutzung in "Class 2"-Stromkreisen nach NEC
- 5) Summe der Ausgangsströme für beide Ausgänge, 50 mA für Umgebungstemperaturen > 40 °C
- 6) Entfällt bei Economy-Ausführung
- 7) 2=Verpolschutz, 3=Kurzschluss-Schutz für alle Transistorausgänge
- 8) These proximity switches shall be used with UL Listed Cable assemblies rated 30V, 0.5A min, in the field installation, or equivalent (categories: CYJV/CYJV7 or PVVA/PVVA7)

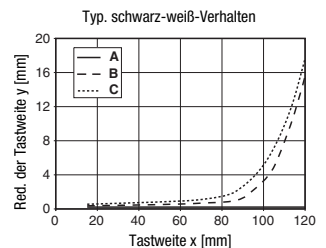
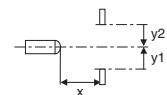
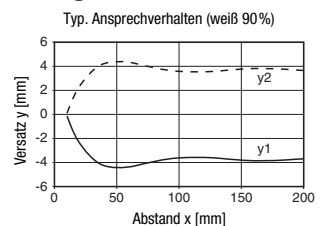
Tabellen

1	15	150
2	15	130
3	15	110

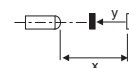
1	weiß 90%
2	grau 18%
3	schwarz 6%

Betriebstastweite [mm]

Diagramme



- A weiß 90%
- B grau 18%
- C schwarz 6%



Hinweise

Bestimmungsgemäße Verwendung beachten!

- ☞ Das Produkt ist kein Sicherheits-Sensor und dient nicht dem Personenschutz.
- ☞ Das Produkt ist nur von befähigten Personen in Betrieb zu nehmen.
- ☞ Setzen Sie das Produkt nur entsprechend der bestimmungsgemäßen Verwendung ein.

HT3C V Reflexions-Lichttaster mit V-Optik und Hintergrundausbldung

Typenschlüssel

H T 3 C - X X X X . / 4 P - 2 0 0 - S 1 2

Funktionsprinzip	HT Reflexions-Lichttaster mit Hintergrundausbldung
Bauform/Version	3C Baureihe SR3C
Lichtart	entfällt Rotlicht I Infrarotlicht
Strahlungsquelle	entfällt LED
Voreingestellte Tastweite (optional)	XXXX voreingestellte Tastweite [mm]
Ausstattung	entfällt Standard B Gehäuseausführung mit zwei M3 Gewindehülsen, Messing S Kleiner Lichtfleck L Langer Lichtfleck XL Extra langer Lichtfleck V V-Optik F Fest eingestellte Tastweite
Tastweiteneinstellung	entfällt Tastweite einstellbar über 8-Gang-Spindel 1 Potentiometer 270°
Schaltausgang/Funktion OUT 1/IN: Pin 4 oder Ader schwarz	2 NPN-Transistorausgang, hellschaltend N NPN-Transistorausgang, dunkelschaltend 4 PNP-Transistorausgang, hellschaltend P PNP-Transistorausgang, dunkelschaltend X not connected (n. c.)
Schaltausgang/Funktion OUT 2/IN: Pin 2 oder Ader weiß	2 NPN-Transistorausgang, hellschaltend N NPN-Transistorausgang, dunkelschaltend 4 PNP-Transistorausgang, hellschaltend P PNP-Transistorausgang, dunkelschaltend X not connected (n. c.)
Elektrischer Anschluss	entfällt Leitung, PVC, Standardlänge 2000 mm, 4-adrig M8 M8 Rundsteckverbinder, 4-polig (Stecker) M8.3 M8 Rundsteckverbinder, 3-polig (Stecker) 200-M8 Leitung, PVC, Länge 200 mm mit M8 Rundsteckverbinder, 4-polig, axial (Stecker) 200-M8.3 Leitung, PVC, Länge 200 mm mit M8 Rundsteckverbinder, 3-polig, axial (Stecker) 200-M12 Leitung, PVC, Länge 200 mm mit M12 Rundsteckverbinder, 4-polig, axial (Stecker)

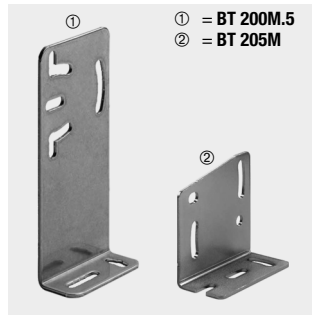
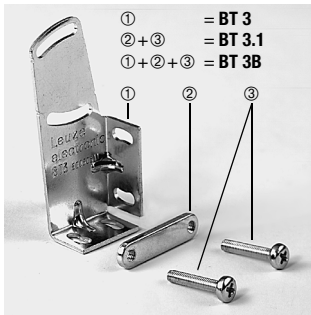
Bestellhinweise

Die hier aufgeführten Sensoren sind Vorzugstypen, aktuelle Informationen unter www.leuze.com

Sensoren mit Durchgangsbohrungen		Sensoren mit Gewindehülsen		Zubehör Befestigungssysteme	
Bestellbezeichnung	Artikel-Nr.	Bestellbezeichnung	Artikel-Nr.	Bestellbezeichnung	Artikel-Nr.
HT3C.V/4P-M8	50129387	HT3C.BV/4P-M8	50133610	für Sensoren mit Durchgangsbohrungen:	
HT3C.V/4P	50129388	HT3C.BV/4P	50133611	BT 3	50060511
HT3C.V/4P-200-M12	50129389	HT3C.BV/4P-200-M12	50133612	BT 3.1 ¹⁾	50105585
HT3C.V/4P-200-M8	50129390	HT3C.BV/4P-200-M8	50133613	BT 3B	50105546
				für Sensoren mit Gewindehülsen:	
				BT 200M.5	50118542
				BT 205M ¹⁾	50124651
				BTU 200M-D10	50117256
				BTU 200M-D12	50117255
				BTU 200M.5-D12	50120426
				BTU 200M-D14	50117254

1) Verpackungseinheit: VE = 10 Stk.

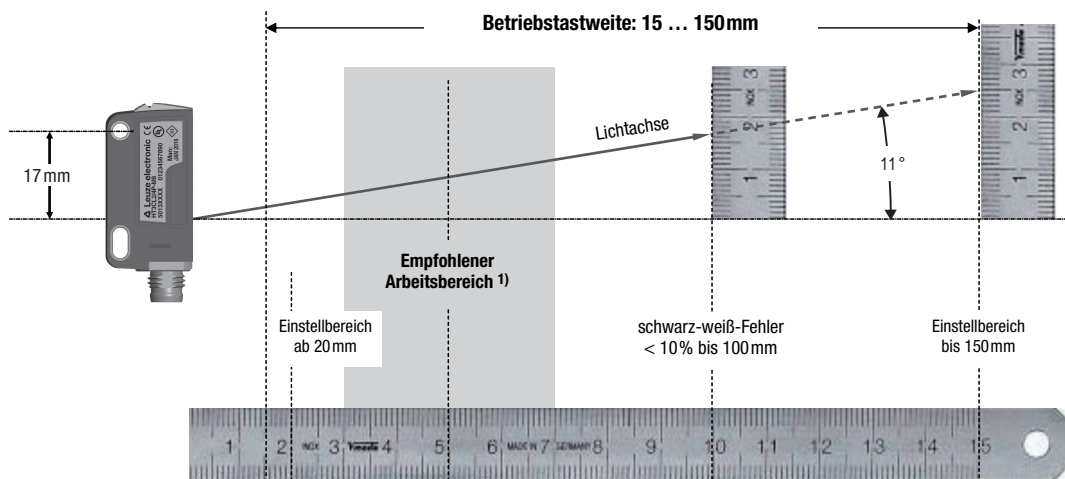
Befestigungssysteme



Applikationshinweise



- Der Sensor muss senkrecht und parallel zum Objekt angeordnet werden.
- Objekte dürfen nur seitlich von rechts oder links eingefahren werden. Das Einfahren von Objekten über die Stecker- oder Bedienseite ist nicht zulässig.



1) im empfohlenen Arbeitsbereich ist das Vermögen des Sensors, eine spiegelnde Oberfläche oder ein transparentes Objekt sicher zu erkennen, am größten. Trotzdem kann der Sensor aber auch solche Objekte im ganzen Bereich der Betriebstastweite noch sicher detektieren, allerdings mit verminderter Funktionsreserve im Vergleich zum empfohlenen Arbeitsbereich.



- Oberhalb der Betriebstastweite arbeitet der Sensor als energetischer Taster. Helle Objekte können bis zur Grenztastweite noch zuverlässig erkannt werden.
- Die Sensoren sind mit wirkungsvollen Maßnahmen zur weitestgehenden Vermeidung gegenseitiger Störungen bei gegenüberliegender Montage versehen. Eine gegenüberliegende Montage mehrerer gleichartiger Sensoren ist jedoch unbedingt zu vermeiden.