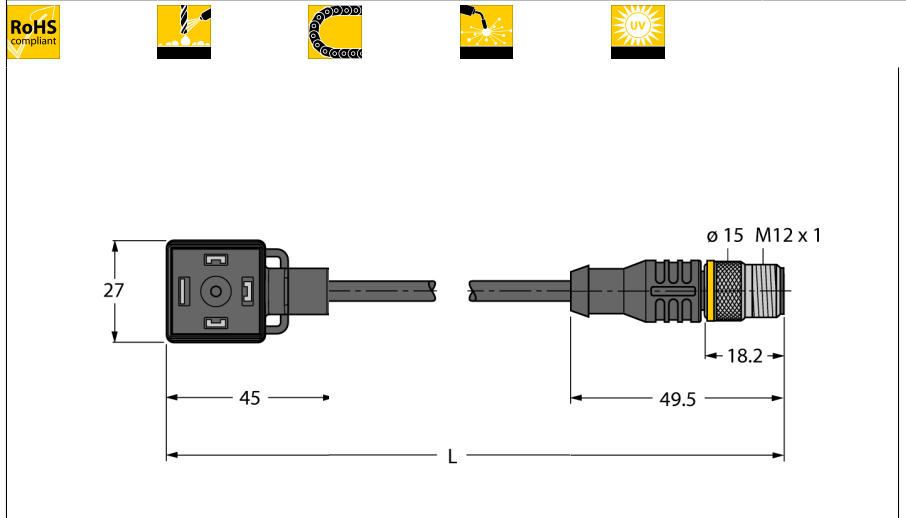


Ventilsteckverbinder Bauform A

Verbindungsleitung

VAS04-K81E-1-RSC5T/TXL

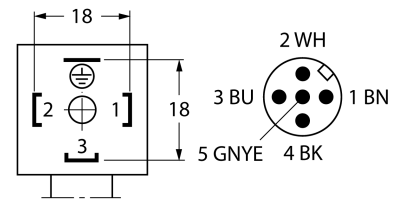


- 3-polig + PE + Litzenanschluss
- Bauform nach Norm DIN EN 175301-803
- RoHS-konform
- Schutzart: IP65, IP67, IP68
- ohne Schutzbeschaltung
- M12-Stecker, gerade, 4-polig + PE
- Mantelmaterial: PUR
- Mantelfarbe: schwarz
- schleppkettentauglich
- schweißfunkenfest
- chemikalien- und ölbeständig
- UV- und ozonbeständig
- flammwidrig
- halogen-, silikon-, PVC- und LABS-frei
- Leitungslänge: 1.0 Meter

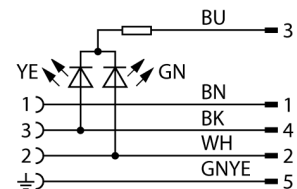
Typenbezeichnung VAS04-K81E-1-RSC5T/TXL
Ident-Nr. 6606772

Steckverbinder A
Ventilstecker, Bauform A
Polzahl 3+PE
Kontakte Metall, CuSn, versilbert
Kontaktträger Kunststoff, PA, Schwarz
Griffkörper Kunststoff, TPU, Schwarz/Transluzent
Schutzbauteil ohne Schutzbeschaltung
Dichtung Kunststoff, TPU
Schutzklasse IP65, IP67, IP68, (montiert)
Schaltzustandsanzeige LED Gelb/Grün
Mechanische Lebensdauer > 100 Steckzyklen
Verschmutzungsgrad 3

Pinbelegung



Schaltplan



Steckverbinder B
Stecker, M12x1, gerade
Polzahl 4+PE
Kontakte Metall, CuZn, vergoldet
Kontaktträger Kunststoff, TPU, Schwarz
Griffkörper Kunststoff, TPU, Schwarz
Überwurfmutter/ -schraube Messing, CuZn, vernickelt
Schutzklasse IP67, IP69K, nur im verschraubten Zustand
Mechanische Lebensdauer > 100 Steckzyklen
Verschmutzungsgrad 3
Anzugsdrehmoment 0.8 ... 1 Nm

Allgemeine Daten

Leitungsdurchmesser 5.2 ± 0.20mm
Leitungslänge 1 m
Leitungsmaterial PUR
Leitungsfarbe Schwarz
Aderisolierung PP
Aderfarben BN, WH, BU, BK, GNYE
Adernquerschnitt 4x0.34
Litzenaufbau 42x0.1

Elektrische Eigenschaften bei +20 °C

Strombelastbarkeit 4 A
Bemessungsspannung 24 V
Isolationswiderstand > 1 MΩ/km
Prüfspannung 2000 V
Durchgangswiderstand max. 57 Ω/km

Ventilsteckverbinder Bauform A

Verbindungsleitung

VAS04-K81E-1-RSC5T/TXL

Mechanische und chemische Eigenschaften

Max. Zugfestigkeit (statisch)	≤ 50 N/mm ²
Max. Zugfestigkeit (dynamisch)	≤ 20 N/mm ²
Biegezyklen	≥ 5 Mio.
Biegeradius (ortsfeste Verlegung)	≥ 5 x Ø
Biegeradius (flexibler Einsatz)	≥ 10 x Ø
Zulässige Beschleunigung	max. 5 m/s ²
Zulässiger Fahrweg horizontal	5 m (bei 5 m/s ²)
Zulässiger Fahrweg vertikal	2 m (bei 5 m/s ²)
Zulässige Fahrgeschwindigkeit	3.3 m/s
Torsionsbeanspruchung	± 180 °/m
Umgebungstemperatur	
im ruhenden Zustand	-50...+80°C
in Bewegung	-30...+90°C
im Schleppkettenbetrieb	-25...+60°C