




## Produktinformation STAS 3 N grau/grey

Industrial Connecting Solutions:Rechteck Steckverbinder:Powersteckverbinder (ST-Serie):Leitungsstecker:STAS 3 N grau/grey

<https://www.e-catalog.beldensolutions.com:443/link/57078-24228-256261-24351-24355-36006/de/conf/ui/istate>

|                                  |   |
|----------------------------------|---|
| Name                             | STAS 3 N grau/grey  |
|                                  |  |
|                                  | Leitungsstecker mit Zugentlastung   |
| <b>Lieferinformationen</b>       |   |
| Lieferstatus                     | bestellbar  |
| <b>Produktbeschreibung</b>       |   |
| Beschreibung                     | Leitungsstecker mit Zugentlastung   |
| Typ                              | STAS 3 N grau/grey  |
| Bestell-Nr.                      | 932 143-106   |
| Kontaktart                       | Stift   |
| Polzahl                          | 3 + PE  |
| Leitungsverschraubung            | PG 11   |
| Leitungsdurchmesser              | 6 mm bis 10mm   |
| Leitungsquerschnitt              | max. 1,5 mm <sup>2</sup>  |
| Gehäusefarbe                     | grau  |
| Kontaktträgerfarbe               | schwarz   |
| <b>Technische Daten</b>          |   |
| Stiftdurchmesser                 | 2 mm  |
| Bemessungsspannung               | AC 400 V / DC 250 V   |
| Bemessungsstrom                  | DC 10 A / AC 16 A   |
| Durchgangswiderstand             | <= 5 mOhm   |
| Anschlußart                      | schrauben   |
| <b>Werkstoff</b>                 |   |
| Kontaktmaterial                  | Cu Zn   |
| Kontaktflächenmaterial           | Sn  |
| Kontaktträgermaterial            | PA  |
| Gehäusematerial                  | PA  |
| <b>Umgebungsbedingungen</b>      |   |
| Schutzgrad (IEC 60529)           | IP 54   |
| Verschmutzungsgrad               | 3   |
| Temperaturbereich                | -30 °C bis +90 °C   |
| <b>Brennbarkeitsklassen</b>      |   |
| Gehäuse                          | UL 94 HB  |
| Kontaktträger                    | UL 94 V-0   |
| <b>Zulassungen</b>               |   |
| UL                               | UL  |
| VDE                              | VDE   |
| SEV                              | SEV   |
| <b>Verpackungseinheit</b>        |   |
| Verpackungseinheit               | 100 Stück   |
| <b>Lieferumfang bzw. Zubehör</b> |   |
| Zubehör gesondert zu bestellen   | Sicherungsbügel STASI 3,<br>Bestell-Nr. 732 045-001                               |



# HIRSCHMANN

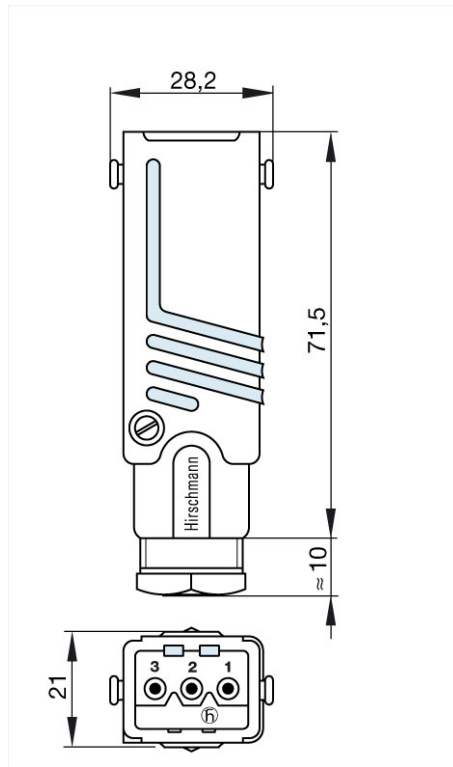
A BELDEN BRAND

Industrial Connecting Solutions:Rechteck Steckverbinder:Powersteckverbinder (ST-Serie):Leitungsstecker:STAS 3 N grau/grey

<https://www.e-catalog.beldensolutions.com:443/link/57078-24228-256261-24351-24355-36006/de/conf/ui/istate>

## Bilder

### Zeichnung



### Belden Deutschland GmbH

Im Gewerbepark 2  
58579 Schalksmühle  
Germany  
Telefon: +49 7127/14-1806  
E-Mail: [icos-sales@belden.com](mailto:icos-sales@belden.com)

Die auf den Webseiten veröffentlichten Informationen sind mit größtmöglicher Sorgfalt zusammengestellt. Sie unterliegen dem Vorbehalt der jederzeitigen Änderung, sowohl in technischer als auch in preislich/kommerzieller Hinsicht. Die vollständigen Informationen und Daten entnehmen sie bitte der Anwenderdokumentation. Verbindliche Aussagen können nur auf konkrete Anfragen hin abgegeben werden.