

Wetterfestes VoIP-Telefon

ResistTel IP2

IP-Telefon für Innen- und Außenbereiche



Übersicht

Mit bewährter Technologie von FHF ist der ResistTel IP2 für alle Außenanlagen geeignet. Bei jedem Wetter ist der ResistTel IP2 das ideale Gerät für eine Vielzahl der unterschiedlichsten Betriebsstätten – ob Seewasser, hohe Luftfeuchtigkeit oder hohe mechanische Beanspruchung.

Das Gehäuse ist aus schlag- und stoßresistentem, glasfaserverstärktem Polyester. Selbst Säuren, Laugen oder Schmierstoffe können dem Gehäuse nichts anhaben.

Sein robustes Design ist die perfekte „Verpackung“ für die neuesten Anforderungen an ein VoIP-Telefon im Außenbereich. Immer dann, wenn ein Fernsprecher dringend gebraucht wird, zum Beispiel im Notfall.

Der ResistTel IP2 ermöglicht effektives Arbeiten mit hohem Telefoniekomfort. Ein beleuchtetes und beheiztes Display runden den Komfort ab.

Der ResistTel IP2 bietet qualitativ hochwertige Features auf der Grundlage von Industriestandards und unserer jahrzehntelangen Erfahrung.

Als Zubehör ist ein Headset verfügbar, welches sich problemlos an das Telefon anschließen lässt. Eine Freisprech-einrichtung ist selbstverständlich ebenfalls integriert.

Features

- Schutzart IP 66 nach IEC60529
- Umgebungstemperatur -40 °C to +70 °C (beheiztes Display)
- Rufton ≥ 95 dB(A) in 1 m Abstand
- pixelbasiertes, beleuchtetes LCD-Display
- V4A alphanumerische Tastatur
- webbasiertes Monitoring (Betrieb, Hörer, Freisprechen, Klingeln)
- anwenderfreundliche Menüstruktur
- Standardprotokolle H.323, SIP, TSIP,
- SIPS und H.450
- Stromversorgung: PoE oder extern
- Anschluss an 10/100-BASE-T
- Ethernet
- Freisprechen

EATON

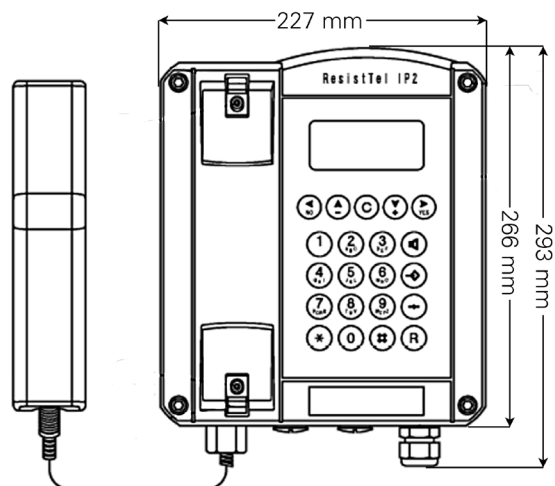
Powering Business Worldwide



Technische Daten

Stromversorgung	Power over Ethernet nach IEEE 802.3af über externe 48 VDC PoE-Versorgung (44 V min., 57 V max.)	
Spannung externe Stromversorgung ohne Verwendung der optionalen galvanisch getrennten Eingänge	15 V-57 VDC	
Spannung externe Stromversorgung bei Verwendung der optionalen galvanisch getrennten Eingänge	21.5 V-57 VDC	
Leistungsbedarf	13 W	
Anschluss	RJ45 Port (10/100 Mbit/s)	
Tonruflautstärke	Max. ca. 95 dB(A) in 1 m Abstand	
Gehäuse		
Material	glasfaserverstärktes Polyester	
Höhe x Breite x Tiefe	ca. 293 mm x 227 mm x 135 mm	
Gewicht	ca. 5 kg	
Display	182 x 64 Pixel	
Betriebsgebrauchslage	senkrechte Wandmontage	
Tonruflautstärke	ca. 95 dB(A) in 1 m Abstand	
Relais (optional) Schaltleistung	240 VAC	6 A
	24 VDC	6 A
	32 VDC	5 A
	48 VDC	1 A
Hörer		
Schlingerhalterung	serienmäßig	
Hörkapsel	dynamische Kapsel mit Magnetfelderzeuger	
Sprechkapsel	Elektretmikrofon	
Umweltbedingungen		
Schutzart	IP 66 gemäß EN60529	
Schlagfestigkeit	IK 09 gemäß EN50102	
Betriebstemperatur	-40 °C bis +70 °C	
Transport und Lagerung	-40 °C bis +70 °C	

Übersicht (Angaben in mm)



Features

Protokolle	H.323, SIP, TSIP, SIPS
Allgemein	H.323 Version 4 inkl. H. 225, H.235, H.245 und RAS Gatekeeper routed Signalling, H.450, Session Initiation Protocol (SIP) RTP, SRTP Real Time Protocol – für Sprachdatenübertragung
RTCP	Real Time Control Protocol – erste Ebene der „Quality of Service“
RAS protocol	Support für externen Gatekeeper
DTMF	H.245 „Alphanumeric“ oder „Signal Type“
zusätzliche VoIP-Merkmale	H.245 fast connect Enblock dialing overlapped sending
Sicherheit	verschlüsselte Passwort-Authentifizierung nach H.235
Quality of Service	Priorisierung von IP-Paketen über TOS und DiffServ, VLAN Priorität nach IEEE 802.1p/802.1q
Sprach-Codex	G.711 A-law/μ-law (64 kbps), G.729A (16 kbps)
Echo Kompensation	G.168
Zugriff	über Web-Browser mit HTML, passwortgeschützt mit sicherer Authentifizierung
Fehlersuche	Log- und Trace-Dateien Statusanzeigen von Schnittstellen und Verbindungen Ping-Verbindungstest für Internet Protokoll, Senden von SNMP Traps
Aktualisierung	Speichern und Einlesen der Konfiguration, Aktualisierung Boot-Code und Firmware über HTML-Upload; Automatische Aktualisierung über Update-Server
DSL-Zugang	PPPoE-Protokoll
VPN	Tunneling mit PPTP Verschlüsselung mit MPPE
NAT	Network Address Translation – zum Übersetzen offizieller IP-Adressen in nicht offizielle Adressen und umgekehrt
DHCP	Dynamic Host Configuration Protocol – Einstellungen des IP-Interfaces
ICMP	Internet Control Message Protocol – für Ping Tests
Rufon-Generierung	Automatische Rufon-Generierung nach Europäischem und US-Standard
Rufvermittlung	Call Transfer, in allen üblichen Varianten: mit/ohne Rückfrage, vor/nach Melden etc.
Rufumleitung	Call Diversion/Redirection
Halten	Call Hold/Retrieve
Anklopfen	Call Waiting, mit entsprechender Signalisierung zum rufenden Teilnehmer
Message	Anzeige am Telefon, dass eine Nachricht vorliegt
Pickup	Anzeige am Telefon, dass ein Ruf geholt werden kann
Pickup-Liste	Anzeige am Telefon, welche Rufe geholt werden können
Name Display	zur Signalisierung, welcher Name angezeigt werden soll
Rückruf	Call Completion, mit allen gängigen Varianten wie Rückruf bei Besetzt und Rückruf bei Frei
Dreierkonferenz	Konferenz mit 3 Teilnehmern, auch mit externen Teilnehmern
Rufnummernidentifizierung	zur gesonderten Signalisierung für Rufnummern oder Rufnummergruppen
Mehrfachregistrierung	maximal 6 Registrierungen
Telefonbuch	Automatische Verfügbarkeit aller Registrierungen im zentralen Telefonbuch, Integration externer Datenbanken über LDAP
Uhrzeit	genaueste Zeitinformation über Zeitserver-Zugang
Freisprechen	zur Anwendung ohne Hörer



Headset



TWIN



Schutzhaube

Bestelldaten

* Die vollständige Artikelnummer für die Varianten des TWIN ergibt sich durch Anhängen des Farbcodes der nebenstehenden Farben an unten genannte Art.-Nr.

Typ	Bezeichnung	Ausführung	Artikelnummer
ResistTel IP2	VoIP-Telefon	schwarz	FHF 112 643 80
ResistTel IP2	VoIP-Telefon	schwarz, mit zweiter LAN-Verbindung	FHF 112 643 81
ResistTel IP2	VoIP-Telefon	schwarz, mit Relaiskontakt	FHF 112 643 82
ResistTel IP2	VoIP-Telefon	schwarz, mit zweitem LAN-Anschluss und Relaiskontakt	FHF 112 643 83
ResistTel IP2	VoIP-Telefon	rot	FHF 112 643 80 02
ResistTel IP2	VoIP-Telefon	rot, mit zweiter LAN-Verbindung	FHF 112 643 81 02
ResistTel IP2	VoIP-Telefon	rot, mit Relaiskontakt	FHF 112 643 82 02
ResistTel IP2	VoIP-Telefon	rot, mit zweiter LAN-Verbindung und Relaiskontakt	FHF 112 643 83 02

klar	01
rot	02
gelb	03
grün	04
blau	05

Accessories

	Headset		FHF 112 643 04
	TWIN	nur für Ausführungen mit Relaiskontakt	FHF 118 832 ..*
	Telefon-Schallschutzhaube Modell 404	Stahl, verzinkt, gelb	FHF 118 901 01
	Telefon-Schallschutzhaube Modell 404	Edelstahl V4A	FHF 118 901 11
	Telefon-Schallschutzhaube Modell 404	Kunststoff, orange	FHF 118 901 12
	Telefon-Schallschutzhaube Modell 404	Kunststoff, gelb	FHF 118 901 13
	Telefon-Schallschutzhaube Modell 404	Stahl, verzinkt, rot	FHF 118 901 14
	Telefon-Schallschutzhaube Modell 404	Kunststoff, rot	FHF 118 901 15
	Telefon-Schallschutzhaube Modell 404	GFK, gelb	FHF 118 901 22
	Telefon-Schallschutzhaube Modell 404	GFK, orange	FHF 118 901 23
	Untergestell für Modell 404	gelb	FHF 118 901 03

Die Zubehörteile sind nicht als DNV-Ausführungen erhältlich.