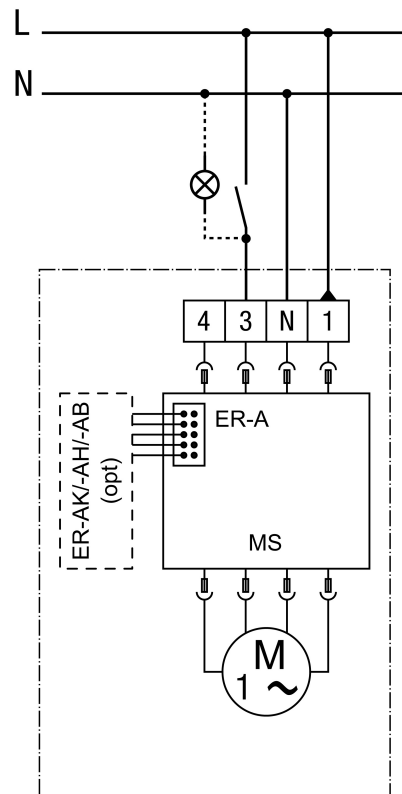


ER-RPK

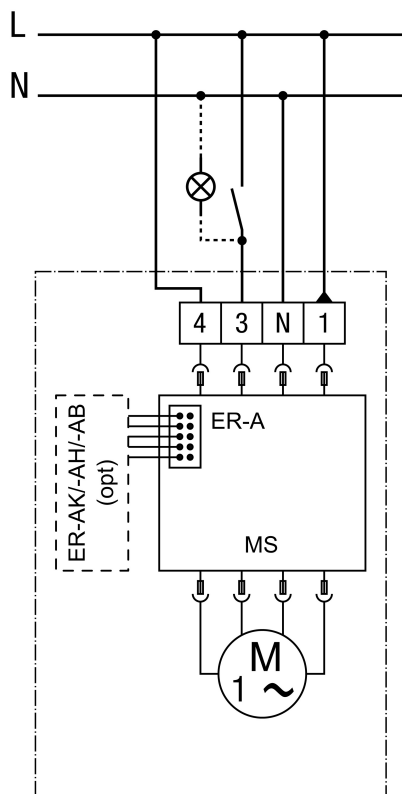
Anschlussvariante 1 Grundlast/Volllast für ER-A, ER-AK, ER-AH, ER-AB



opt - optional
MS - Motorsteuerung
Volllast schaltbar

ER-RPK

Anschlussvariante 2 Grundlast/Volllast für ER-A, ER-AK, ER-AH, ER-AB

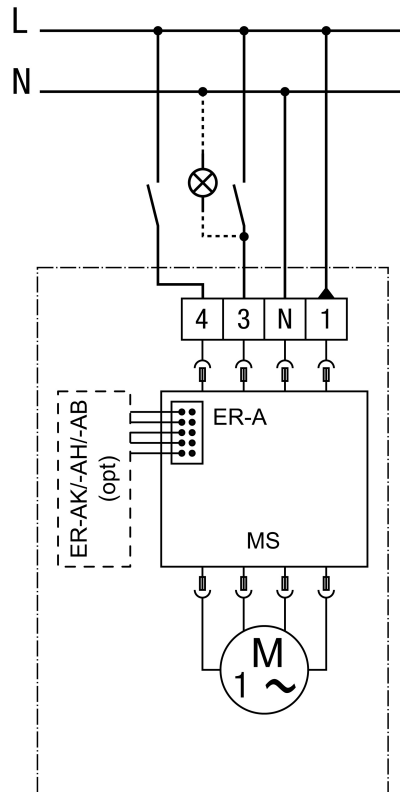


opt - optional

MS - Motorsteuerung

Volllast schaltbar mit permanenter Grundlast

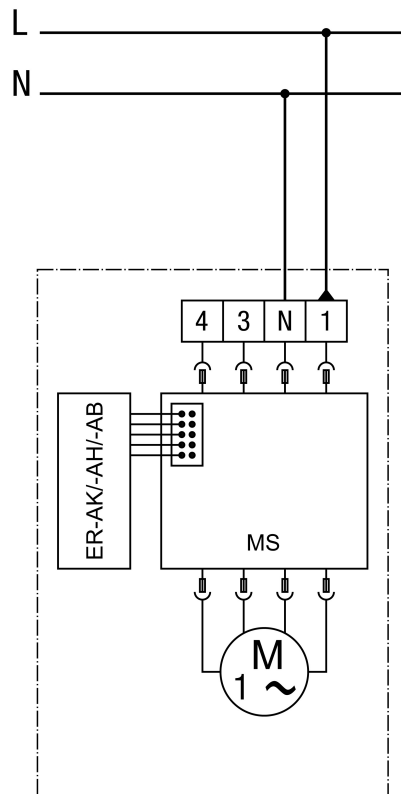
Anschlussvariante 3 Grundlast/Volllast für ER-A, ER-AK, ER-AH, ER-AB



opt - optional
MS - Motorsteuerung
Grund- und Volllast schaltbar

ER-RPK

Anschlussvariante Intervall, Feuchte, Bewegung für ER-AK, ER-AH, ER-AB



MS - Motorsteuerung
