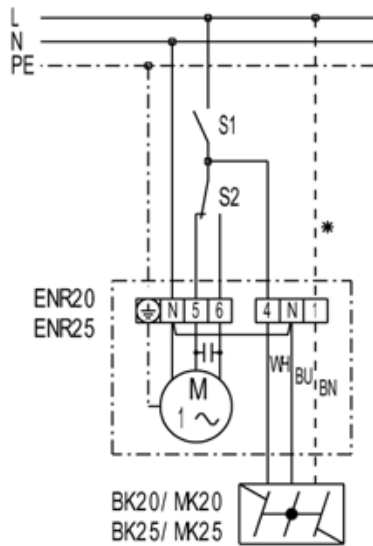


BK 31

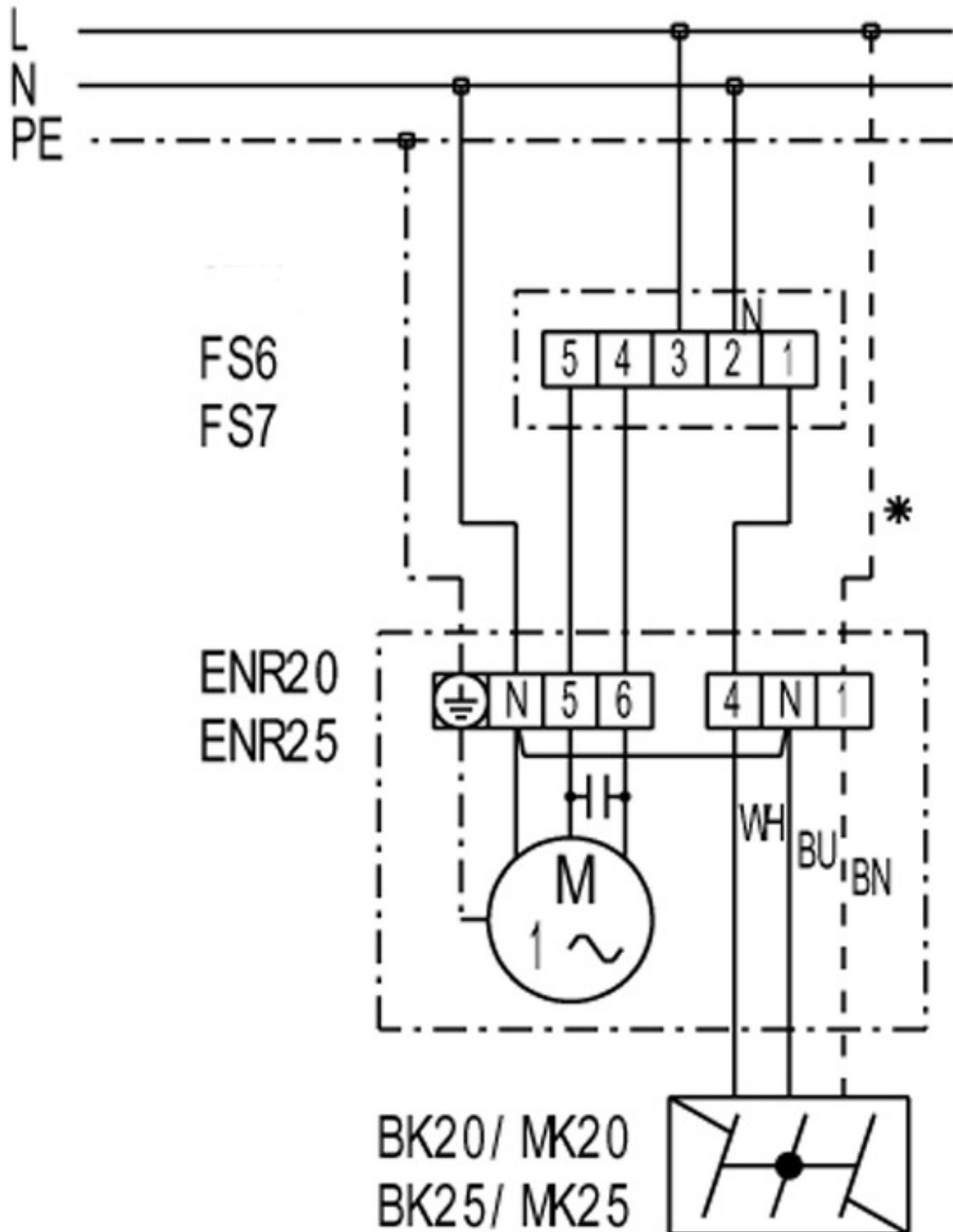
ENR 20, ENR 25, ENR 31 mit Ein-/Aus schalter und Wechselschalter



- S1 - Ein/Aus
- S2 - Umschaltung Ent-/Belüftung
- Klemme 5 - Entlüftung
- Klemme 6 - Belüftung
- * - Leitung nur für Klappe MK...

BK 31

ENR 20, ENR 25, ENR 31 mit Wendeschalter FS 6, FS 7



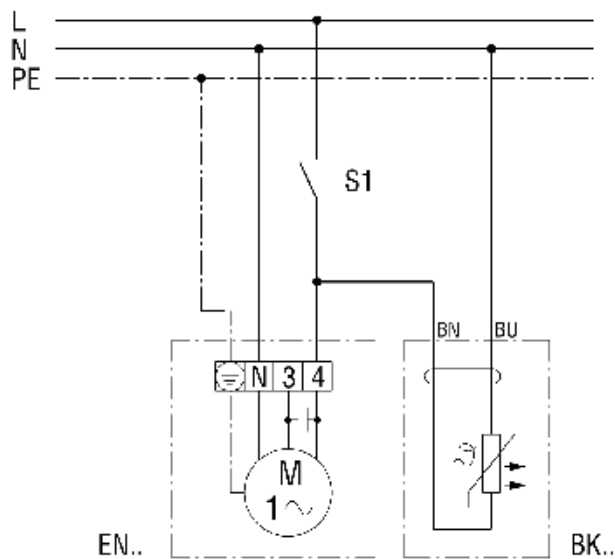
BK 31

FS 6 - Stufenschalter (2 Drehzahlen, Ent-/Belüftung)

FS 7 - Wendeschalter (Ent-/Belüftung)

* - Leitung nur für Klappe MK...

ENR 20, ENR 25, ENR 31 mit Wendeschalter FS 6, FS 7



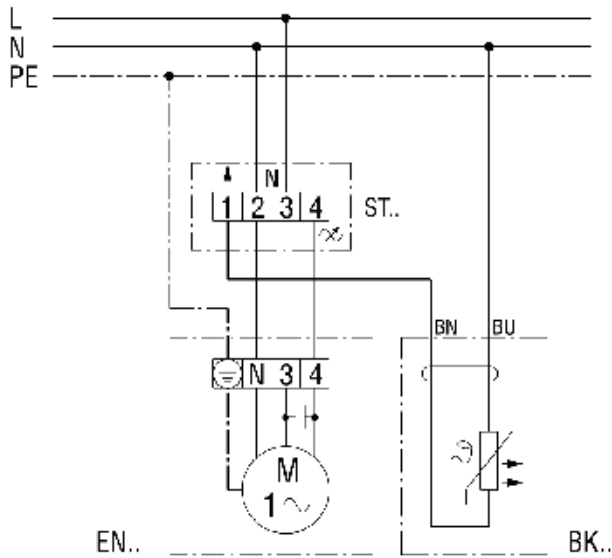
FS 6 - Stufenschalter (2 Drehzahlen, Ent-/Belüftung)

FS 7 - Wendeschalter (Ent-/Belüftung)

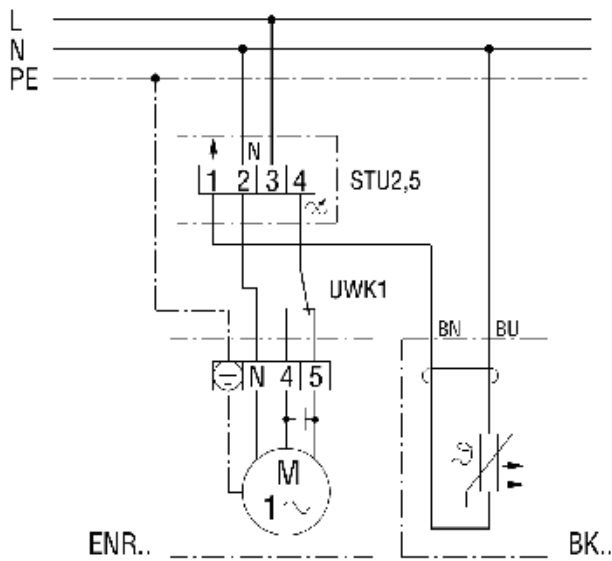
* - Leitung nur für Klappe MK...

BK 31

BK mit Wandeinbau-Ventilator EN... und Drehzahlsteller ST



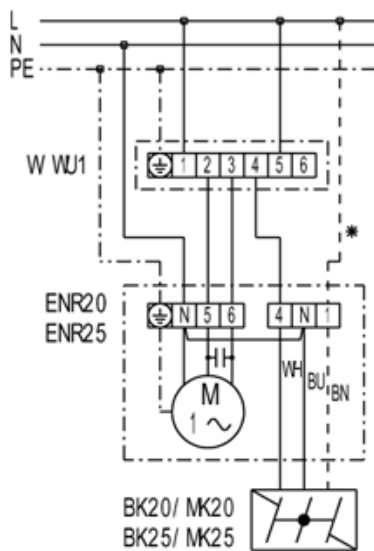
BK mit Wandeinbau-Ventilator ENR... und Drehzahlsteller STU 2,5 in Unterputz-Installation



BK 31

UWK1 - Wendeschalter Be- / Entlüftung

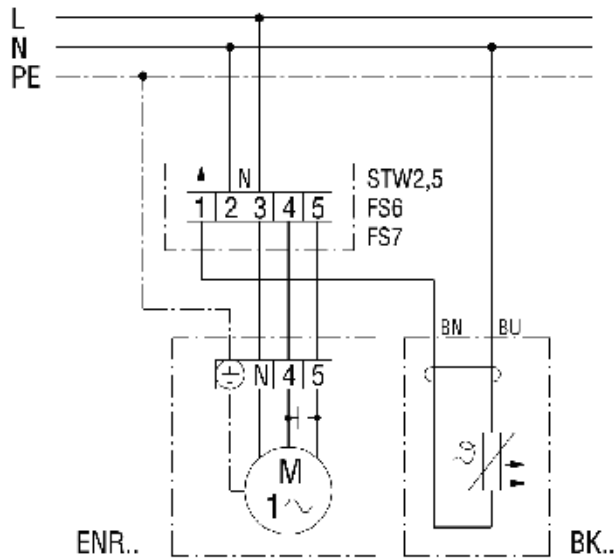
BK mit Wandeinbau-Ventilator ENR... und Drehzahlsteller STU 2,5 in Unterputz-Installation



UWK1 - Wendeschalter Be- / Entlüftung

BK 31

ENR 20, ENR 25, ENR 31 mit 5-Stufentransformator TRE und Wendeschalter W 1, WU 1



TRE - 5-Stufentransformator (Ein/Aus, 5 Drehzahlen)

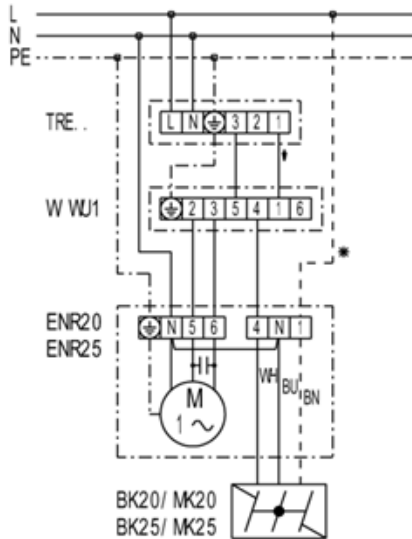
W 1 - Wendeschalter (Ent-/Belüftung, Ein/Aus), Aufputz

WU 1 - Wendeschalter (Ent-/Belüftung, Ein/Aus), Unterputz

* - Leitung nur für Klappe MK...

BK 31

ENR 20, ENR 25, ENR 31 mit 5-Stufentransformator TRE und Wendeschalter W 1, WU 1



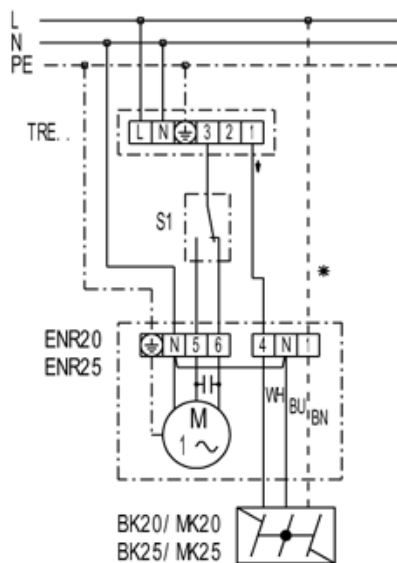
TRE - 5-Stufentransformator (Ein/Aus, 5 Drehzahlen)

W 1 - Wendeschalter (Ent-/Belüftung, Ein/Aus), Aufputz

WU 1 - Wendeschalter (Ent-/Belüftung, Ein/Aus), Unterputz

* - Leitung nur für Klappe MK...

ENR 20, ENR 25, ENR 31 mit 5-Stufentransformator TRE und Wechselschalter



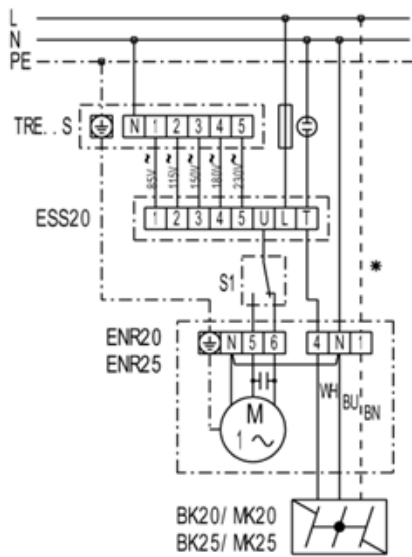
BK 31

TRE - 5-Stufentransformator (Ein/Aus, 5 Drehzahlen)

S1 - Wendeschalter (Ent-/Belüftung)

* - Leitung nur für Klappe MK...

ENR 20, ENR 25, ENR 31 mit 5-Stufentransformator TRE...S und 5-Stufenschalter ESS 20



TRE - 5-Stufentransformator, Schaltschrankeinbau

ESS 20 - 5-Stufenschalter (Ein/Aus, 5 Drehzahlen)

S1 - Wendeschalter (Ent-/Belüftung)

* - Leitung nur für Klappe MK...